

eternoivica

Catalogo | Catalog
Update 04/2023



Gli specialisti delle sottostrutture per pavimenti
sopraelevati esterni

The outdoor raised floor specialists



PEDESTAL



WOODECK



**Prodotti e soluzioni per l'architettura e l'edilizia,
disegnati e costruiti in Italia, venduti nel mondo**

Eterno Ivica è un'azienda che da oltre 68 anni opera nel campo dell'edilizia privata, industriale e dell'architettura, distinguendosi per l'elevato grado di qualità e innovazione.



**Products and solutions for architecture and building,
designed and manufactured in Italy, sold worldwide**

Eterno Ivica is a company that for over 68 years has been working in the field of private, industrial building and architecture, the company is distinguished by the high degree of quality and innovation.

Indice

Il sopraelevato | Raised floor 6

La storia insegna History teaches	6
Perché scegliere il sopraelevato Why choosing the raised floor	7
Il sopraelevato: la soluzione definitiva Raised floor: the ultimate solution	8
Prodotti in Italia, venduti nel mondo Made in Italy and sold all over the world	10
Vantaggi del sopraelevato Advantages of raised floor	12
Impieghi Uses	16

Linea Pedestal | Pedestal Line 18

Caratteristiche Pedestal features	20
Presentazione Presentation	21
Testa bicomponente PP + gomma Two-component PP head + rubber	22
Testa autolivellante per supporti PR e SE Self-leveling head for PR and SE support	23
Testa fissa per supporti NM Fixed head for NM supports	23
Base brevettata a rottura facilitata Patented easy-break base	24
Testa per supporto centrale Head for central support	26
Possibilità di tagliare la base dei supporti Possibility of cutting the base of the supports	27
Guida alla scelta dei supporti Guide to the choice of supports	28
Consumo dei supporti al m ² Support's consumption to m ²	30
Schemi di montaggio Assembly sheet	32
Supporti Linea Pedestal Pedestal line support	34

Supporti regolabili | Adjustable supports 36

PR Supporto Prime® PR Prime® support	38
SE Supporto Eterno SE Eterno support	46
NM Supporto New Maxi NM New Maxi support	52
SB Supporto Basic SB Basic support	58
Star.T Supporto Star.T Star.T Star.T support	64

Supporti altezza fissa | Fixed height supports 72

EH Rubber 10+6	74
EH 12 15 20	78
DM Distanziatore mini sabbia/erba/ghiaia DM Mini spacer for sand/grass/gravel	82
CR Crocette sabbia/erba/ghiaia CR Cross spacer for sand/grass/gravel	83

Index

Supporti speciali | [Special supports](#) 84

SE W Supporto Eterno antivento SE W Eterno windproof system	86
NM W New Maxi antivento NM W New Maxi windproof system	88
SE S Supporto Eterno Silent SE S Eterno Silent support	92
NM S New Maxi Silent NM S New Maxi Silent support	94

Supporti autoestinguenti | [V0 self-extinguishing supports](#) 98

PR V0 Prime® autoestinguente PR V0 Self-extinguishing Prime® support	100
SE V0 Eterno autoestinguente SE V0 V0 self-extinguishing Eterno support	102
NM V0 New Maxi autoestinguente NM V0 V0 self-extinguishing New Maxi support	103
Star.T V0 Star.T autoestinguente Star.T V0 V0 self-extinguishing Star.T support	104
EH V0 Supporto altezza fissa autoestinguente EH V0 V0 self-extinguishing EH support	105

Supporto di metallo | [Metal supports](#) 106

SMA Supporto metallico classe A1 SMA Metal support fire rated	108
Strato separatore in acciaio zincato classe A1 Galvanized steel separator layer fire rated	110

Accessori | [Accessories](#) 112

Nuova chiave di regolazione per la rimozione rapida e sicura delle alette e accessorio per avvitatore	114
New adjustment key for quick and sure removal of the fins and screwdriver accessory	
Clip tamponamento verticale Vertical lining clip	116
Clip tamponamento verticale angolare Vertical angular lining clip	118
Distanziatore perimetrale Perimeter spacer	120
Strato separatore in gomma Supplementary rubber base	122
Scudo Scudo	123
Alza lastra Slab lifter	124
Maniglia posa lastre Slab lifting handle	125
Ventosa alza lastra Suction cup slab lifter	126
Accessorio per aumentare lo spessore delle alette Tool to increase the thickness of the tabs	127
Piastra di sicurezza Safety plate	128
Griglia di sicurezza e distanziatore DLG Safety grid and DLG spacer	130
Profilo bordo lastra Slab edge profile	132
Profilo perimetrale verticale Vertical perimeter profile	133
Livellatori in gomma Rubber shims	136
Compensatore di pendenza Slope compensator	137
Clip lastre esagonali Clip for hexagonal slabs	140
Livellatore per la posa delle piastrelle incollate Tile leveling system	141

Indice

Linea Woodeck | **Woodeck Line** 146

Presentazione Presentation	148
Tre tipologie di teste Three types of heads	150
Come calcolare il consumo di travetti, supporti e clip per la posa di lastre in ceramica mono e multiformato	156
How to calculate the use of joists, supports and clips for laying single and multi-format ceramic slabs	
Schemi di montaggio per la posa di lastre in ceramica mono e multiformato	158
Single and multi-format ceramic slabs assembly diagrams	
Come calcolare il consumo di travetti, supporti e clip per la posa di listoni in ceramica	160
How to calculate the use of joists, supports and clips for laying ceramic planks	
Schemi di montaggio per la posa di listoni in ceramica	162
Assembly diagrams of ceramic planks	
Come calcolare il consumo di travetti, supporti e clip per la posa di listoni in legno/WPC	164
How to calculate the use of joists, supports and clips for laying wooden/WPC planks	

Sottostruttura in alluminio | **Aluminium substructure** 166

Travetto in alluminio standard Standard aluminium joist	168
Travetto in alluminio a deflusso rapido Aluminium joist for rapid flow	169
Travetto in alluminio ECO standard Aluminium ECO standard joist	170
Travetto in alluminio ECO a deflusso rapido Aluminium ECO standard joist for rapid flow	171
Gomma anti rumore Noise insulating rubber	172
Guarnizione in PVC PVC gasket	172
Giunto per travetto in alluminio standard Standard aluminium joist joint	173
Giunto per travetto in alluminio a deflusso rapido - ECO standard - ECO a deflusso rapido	173
Quick flow, ECO standard and ECO for rapid flow aluminium joint joint	
Distanziatore (clip) a croce con alette 4 mm h 12 mm	174
Tile spacers for aluminium joist - 4 mm thick tabs, H 12 mm	
Clip doppia con doppia vite di fissaggio Double clip with fixing screws	175
Clip di testa con vite di fissaggio Head clip with fixing screw	176
Clip singola Single clip	176
Clip doppia Double clip	178
Clip tamponamento verticale per posa lastre in ceramica monoformato, multiformato e listoni in ceramica Vertical lining clip for laying mono, multi-size ceramic slabs and planks	180
Clip tamponamento angolare per posa lastre in ceramica monoformato, multiformato e listoni in ceramica Angular lining clip for laying mono, multi-size ceramic slabs and planks	181
Clip tamponamento verticale per posa listoni in legno/WPC (decking)	182
Vertical lining clip for laying wooden/WPC planks (decking)	
Clip tamponamento verticale angolare per posa listoni in legno/WPC (decking)	183
Vertical angular lining clip for laying wooden/WPC planks (decking)	

Index

Supporti per travetto in alluminio | Supports for aluminium joist 186

PR Supporto Prime® PR Prime® support	188
SE Supporto Eterno SE Eterno support	192
NM Supporto New Maxi NM New Maxi support	196
SB Supporto Basic SB Basic support	200
Star.T Supporto Star.T Star.T Star.T support	204
SMAT Supporto metallico classe A1 SMAT Metal support fire rated	210
Strato separatore in acciaio zincato classe A1 Galvanized steel separator layer fire rated	212

Supporti per travetti in legno | Supports for decking 214

PR Supporto Prime® PR Prime® support	216
SE Supporto Eterno SE Eterno support	222
NM Supporto New Maxi NM New Maxi support	228
SB Supporto Basic SB Basic support	234
Star.T Supporto Star.T Star.T Star.T support	240

Software, servizi e packaging | Software, services and packaging 248

Software di calcolo Calculation software	250
Formazione Training	252
Assistenza in cantiere Assistance on site	254
Scuola di posa Installation school	256
Confezioni speciali personalizzate Customized special packages	258

Referenze | References 260

La Storia insegna

Lessons from the past



Non solo rivestimenti.

Quando pensiamo al pavimento associamo subito l'idea ai rivestimenti incollati al massetto. Ma **la storia insegna** che già da secoli l'uomo si è dedicato alla **ricerca di soluzioni alternative** per realizzare pavimentazioni in grado di **rispondere a problematiche non risolvibili mediante la semplice stesura dei rivestimenti**.

Not only coverings.

When we think of the flooring we immediately associate the idea of coatings bonded to the substrate. But history has taught us that for centuries men have been devoted to **finding alternative solutions** for the implementation of flooring able to **respond to problems not solved by simple coatings**.

Perché scegliere il sopraelevato

Why choosing the raised floor

La tecnologia del pavimento sopraelevato infatti è **antichissima**, se ne ritrovano interessanti esempi fin dalle **civiltà etrusche e romane**. Sia all'esterno sia all'interno degli edifici la tecnica edilizia è chiamata a rispondere a numerose e importanti problematiche. Le pavimentazioni esterne sono esposte alle intemperie, perciò il **corretto e agevole smaltimento delle acque** meteoriche è fondamentale per evitare che l'acqua ristagni e che col passare del tempo si possano creare seri danni alle strutture. Inoltre, **l'esposizione diretta a temperature estreme** e ai **naturali sbalzi termici**, così come ai movimenti strutturali, crea **forti tensioni sui rivestimenti** che, se fissati rigidamente al suolo con una libertà minima di dilatazione, possono incorrere nella **formazione di crepe**.

Infine non bisogna dimenticare che eventi climatici estremi e violente raffiche di vento, mettono a dura prova la tenuta dei rivestimenti, richiedendo accorgimenti tecnici mirati a **garantire la massima stabilità e sicurezza**.

Specifiche soluzioni sono richieste anche per le pavimentazioni interne di ambienti particolari come i locali tecnici o edifici adibiti a uso pubblico che, dovendo consentire il **passaggio di tubature e impianti sotto pavimento**, ne devono assicurare anche una **facile ispezionabilità**, garantendo al tempo stesso **prestazioni di sicurezza e risultati estetici** che non possono prescindere dagli elevati standard del moderno abitare.

The technology of the raised floor is in fact very old: there are several interesting examples **since the Etruscan and Roman civilizations**. Both indoors and outdoors of buildings, building technology is called to respond to numerous and important issues. External floors are exposed to bad weather, therefore the **correct and easy disposal of rainwater** is essential to prevent water from stagnating and create serious damage to the structures over time. Also, **direct exposure to extreme temperatures and natural temperature** changes, as well as to **structural movements**, creating **strong tensions in coatings**. If these are rigidly attached to the support with **minimum freedom to dilate, they may crack**.

Finally we must not forget that climate extremes and violent gusts of wind are events which surely test the coatings' sealing, requiring technical devices **designed to ensure maximum stability and safety**.

Specific solutions are also required for internal flooring of special environments such as technical premises or buildings intended for public use. These environments **must allow not only the passage of pipes and plants** below the flooring, but also **easy access for inspections** whilst **ensuring safety performance and aesthetic results** that they cannot ignore the high standards of modern living.

Il sopraelevato: la soluzione definitiva

Raised floor:
the ultimate solution

Semplice e flessibile per una posa rapida e sicura.

La tecnologia del pavimento sopraelevato offre **risposte tangibili, efficaci, versatili e vantaggi immediatamente apprezzabili**: essa permette infatti una gestione semplice del **passaggio di cavi**, tubature e impianti, una **rapida ispezionabilità** del sottopavimento, un **efficace smaltimento delle acque** meteoriche.

I pavimenti sopraelevati, grazie alla presenza di elementi indipendenti, consentono di **assorbire le dilatazioni e i movimenti strutturali**, evitando così la formazione di crepe sul manto impermeabile. L'assenza del massetto permette quindi di **ridurre in modo sostanziale il peso** che grava sulle strutture, offrendo al contempo un'**elevata resistenza ai carichi**.

I sistemi Pedestal e Woodeck di Eterno Ivica, si spingono ancora oltre: grazie alla regolabilità dei supporti e degli accessori di compensazione, consentono di **ottenere pavimenti livellati, sempre in bolla**, compensando in modo semplice e veloce piccoli dislivelli e pendenze del piano di appoggio.

La posa in opera dei supporti Pedestal e Woodeck è estremamente facile e richiede pochissimi passaggi: i supporti sono concepiti per essere semplicemente appoggiati sopra la membrana impermeabilizzante o qualsiasi altra superficie destinata a essere pavimentata. Dopo una prima regolazione approssimativa, la posa della pavimentazione prescelta viene completata con precisione millimetrica tramite la chiave di regolazione anche a pavimento finito. La nuova testa bi-componente offre un esclusivo appoggio in morbida gomma anti-rumore e anti-scivolamento. Le nuove alette sono asportabili con estrema facilità mentre la base presenta innovative pre-incisioni per un taglio facile e preciso.



Simple and flexible for a quick and safe installation.

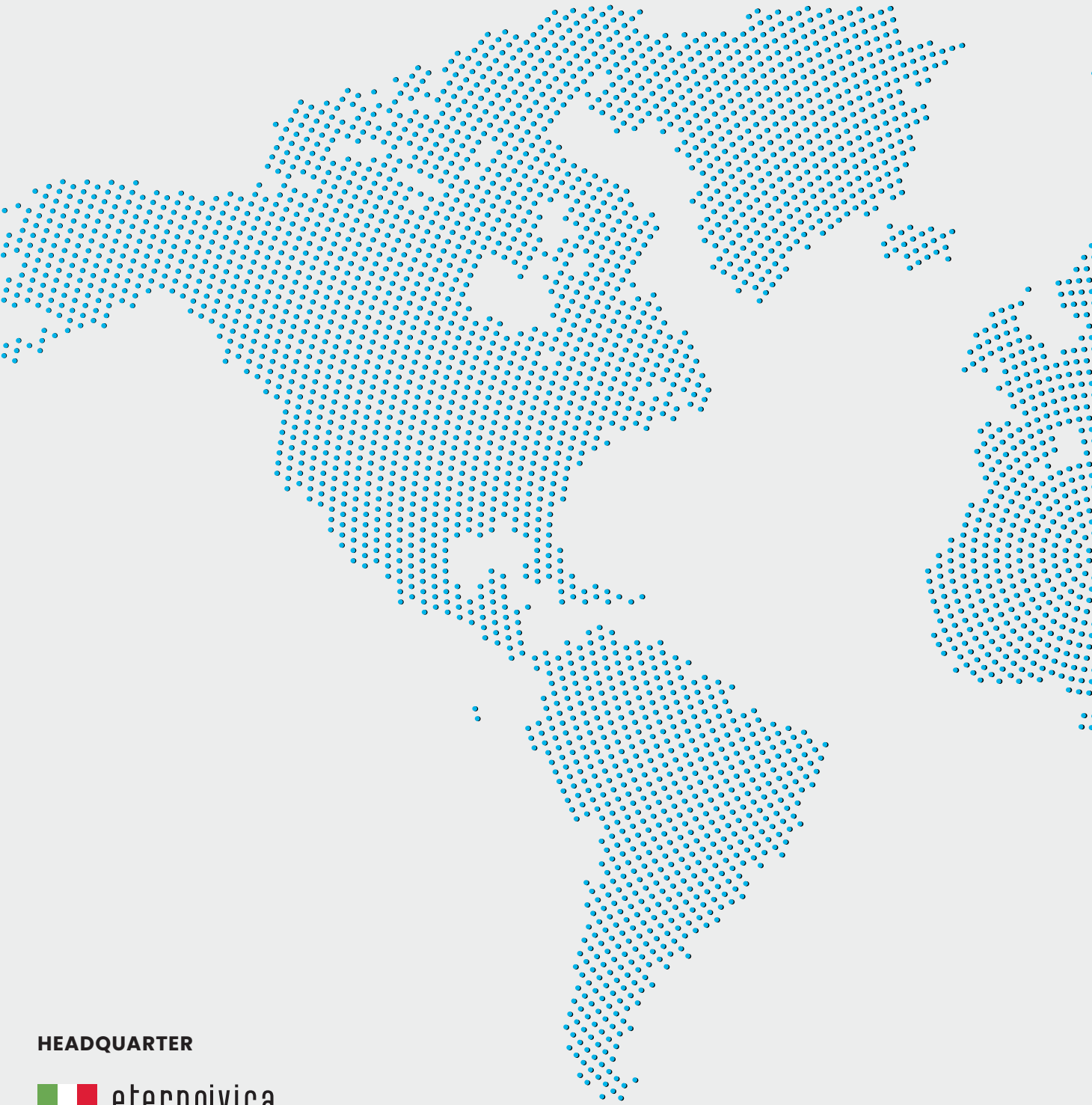
The technology of the raised floor **provides tangible answers, and effective, versatile and immediately appreciable benefits**: in fact, it allows easy **management of the cable duct, pipe and equipment**; **quick inspection** of the waterproofing; **effective drainage of water**.

Raised floors, thanks to the presence of independent elements, allow to **absorb the expansion and structural movements**, thus preventing the formation of cracks on the waterproofing. The absence of the screed allows to substantially **reduce the burden on the structures**, while providing a **high resistance to loads**.

The Pedestal and Woodeck systems by Eterno Ivica go even further: adjustable supports and compensation accessories allow to **achieve levelled floors, easily and quickly compensating** for even the smaller slopes of the support plane.

The installation of the Pedestal and Woodeck supports is extremely easy and requires very few steps: the supports are designed to be simply laid over the waterproofing membrane or any other surface to be paved. After a first rough adjustment, the laying of the chosen floor is completed with pinpoint precision by using the **adjustment key**, even after installation of the floor.

The **innovative bi-component head** offers an exclusive support in **soft anti-noise and anti-slip rubber**. The tabs can be easily removed and the while the base presents **innovative pre-cuts for faster and more precise installation**.



HEADQUARTER



Padova
Padua

FILIALI



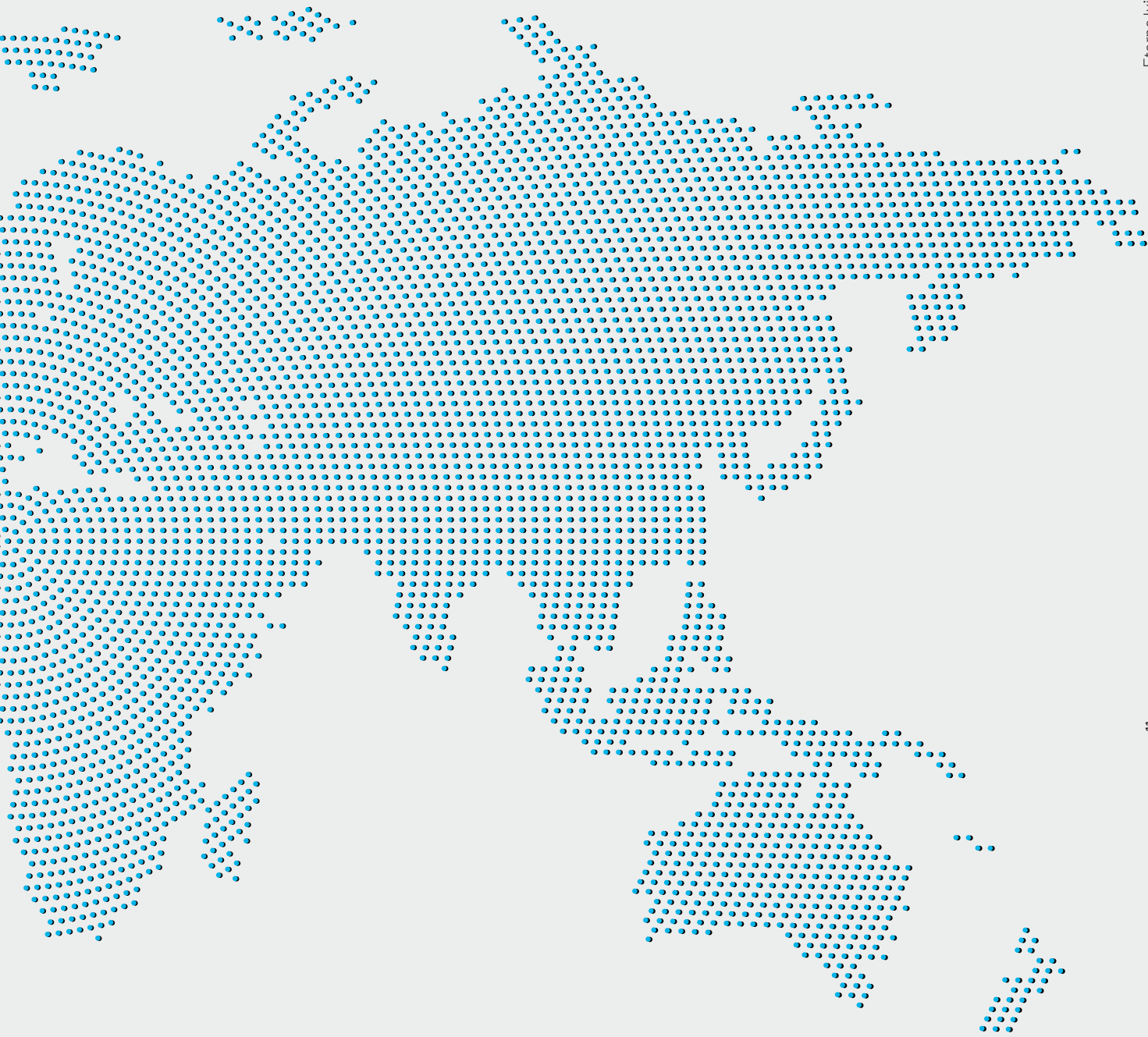
Londra
London



Lione
Lyon



Zagabria
Zagreb



Prodotti in Italia, venduti nel mondo.

Made in Italy and sold
all over the world

Vantaggi del sopraelevato

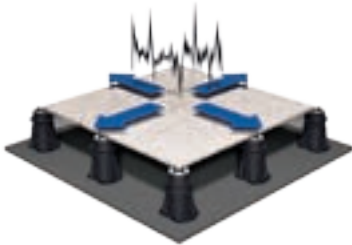


Ottimo nascondiglio per tubi ed impianti

L'intercapedine tra pavimentazione e membrana sottostante permette il passaggio di tubi e impianti che vengono così mascherati.

Great hiding place for pipes and fixtures

The gap between the flooring and the underlying membrane allows for the passage of pipes and systems which are therefore hidden.



Ottimo assorbimento delle dilatazioni

L'indipendenza della pavimentazione e dei supporti di sostegno consente di assorbire le dilatazioni e i movimenti strutturali.

Excellent absorption of expansions

The independence of the flooring and the supports allows for the absorption of expansion and structural movements.

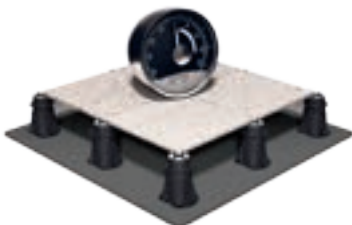


Pavimento sempre piano

Il sistema permette di compensare i piccoli dislivelli e le pendenze del piano di posa. In caso di posa su membrana impermeabilizzante, questa è facilmente ispezionabile data l'assenza di fissaggi meccanici fra il rivestimento e i supporti.

The floor is always flat

The system makes it possible to compensate for small unevenness and slopes of the laying surface. In the event of laying on a waterproof membrane, this can be easily inspected given the absence of mechanical fixed parts between the covering and the supports.



Velocità di posa in opera

La velocità di posa assicura notevoli vantaggi nella gestione del cantiere generando un risparmio economico; nel caso di ristrutturazioni il tempo di intervento limitato riduce i disagi per gli abitanti.

Speed of installation

The speed of installation ensures considerable advantages in site management, generating economic savings; in the event of renovations, the shorter needed time reduces any inconvenience for the people who live there.



Significativa diminuzione del peso

Con l'eliminazione del massetto di calcestruzzo, il sistema sopraelevato consente una diminuzione sostanziale del peso che grava sulla struttura.

Significant weight reduction

With the elimination of the concrete screed, the raised system allows for a substantial reduction in the weight that weighs on the structure.



Ecologia e pulizia

Tutto è riciclabile, sia gli elementi di pavimentazione che la sottostruttura di supporto. A fine vita dell'edificio e/o del pavimento, tutto potrà essere agevolmente rimosso e riciclato senza impatto sull'ambiente. Il sistema di posa "a secco" non prevede collanti o prodotti chimici.

Ecology and cleanliness

Everything is recyclable, both the flooring elements and the supporting substructure. At the end of the life cycle of the building and/or the floor, everything can be easily removed and recycled without impacting the environment. The "dry" installation system does not require adhesives or chemicals.



Forte resistenza ai pesi

La robusta struttura del supporto conferita non solo dall'esperienza nel formulare il compound ma anche dalla filettatura continua tra base e vite, garantisce un prodotto forte, sicuro e duraturo.

Strong weight resistance

The sturdy structure of the support given by the experience in formulating the compound and also by the continuous thread between the base and the screw, guarantees a strong, safe and long-lasting product.



Rapido deflusso dell'acqua

La fuga tra una lastra e l'altra consente il rapido deflusso dell'acqua che viene convogliata tramite la pendenza sottostante.

Rapid outflow of water

The joint between one slab and another allows for the rapid drainage of the water, conveyed via the underlying slope.

Advantages of raised floor

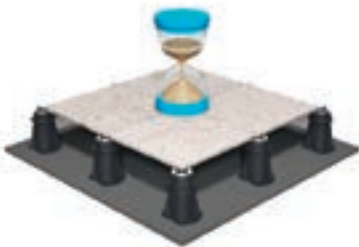


Protezione del manto impermeabile

Un pavimento sopraelevato posato su un tetto piano al di sopra del manto impermeabile ha la funzione di proteggere il manto stesso dalle intemperie e dai raggi UV, nell'intercapedine tra manto impermeabile e pavimento si crea una ventilazione naturale che preserva e allunga la vita del manto stesso.

Protection of the waterproof coat

A raised floor laid on a flat roof above the waterproof covering has the function of protecting the covering itself from inclement weather and UV rays, natural ventilation is created in the space between the waterproof covering and the floor which preserves and extends the life of the covering itself.



Durata della pavimentazione

Una pavimentazione sopraelevata resiste al 100% alle dilatazioni dovute dal cambio di temperatura e/o agli agenti atmosferici, a differenza delle tradizionali pavimentazioni incollate le quali dopo qualche anno iniziano a fessurarsi fino ad arrivare al distacco completo dal massetto.

Durability of the flooring

A raised floor is 100% resistant to expansion due to changes in temperature and/or atmospheric agents, unlike traditional glued floors which after a few years begin to crack until they are completely detached from the screed.



Miglior isolamento acustico

Grazie alla testa "bi-component" anti scivolamento e anti rumore.

Better sound insulation

Obtained thanks to the "bi-component" anti-slip and anti-noise head.



Migliore isolamento termico

L'intercapedine fra pavimentazione e membrana sottostante favorisce un costante passaggio d'aria con maggior durata dell'impermeabilizzazione.

Better thermal insulation

The cavity between the flooring and the underlying membrane favors a constant passage of air with a longer duration of the waterproofing.

eternoivica

Competenza, evoluzione e sviluppo non sono semplici parole, sono delle vere e proprie fondamenta su cui costruire la nostra unicità.

“Competence, evolution and development” are not simple words, they are real foundations on which we build our uniqueness.



Impieghi

Uses



Abitazioni civili tradizionali
Traditional civil houses



Abitazioni prefabbricate in CLS
Prefabricated houses in CLS



Abitazioni prefabbricate in legno
Prefabricated homes Wood



Edifici industriali
Industrial buildings



Edifici del settore ricettivo e alberghiero
Hospitality buildings and hotel



Uffici
Offices



Centri direzionali e commerciali
Business centers and commercial



Stand fieristici
Exhibition stands



Strutture prefabbricate per manifestazioni
Prefabricated structures for events

La soluzione definitiva per molteplici campi d'applicazione

The definitive solution
for multiple fields of application



Tetti piani
Flat roofs



Terrazze
Terraces



Giardini
Gardens



Zone gazebo
Gazebo areas



Bordi piscine
Poolside



Sottoportici esterni
External porches



Zone di camminamento
Walkways areas

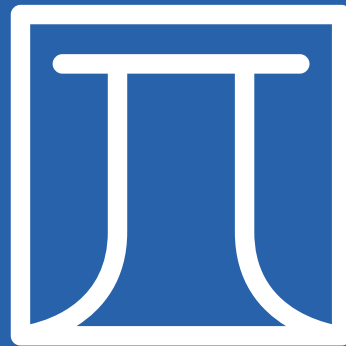


**Zone esterne di bar
e ristoranti**
Outside bar areas
and restaurants



**Pavimentazioni
provvisorie**
Provisional
Flooring





PEDESTAL

È la linea di prodotti per la posa di pavimentazioni sopraelevate direttamente sui supporti.

It's the line of products for laying raised floors directly on supports.

Caratteristiche

Pedestal features



Testa autolivellante che compensa automaticamente pendenze fino al 5%

Self-leveling head that automatically compensates up to 5% slopes



Base con rottura facilitata per una posa più rapida

Base with easy break for faster installation



Testa con parte superiore in gomma antirumore e antiscivolo

Head with upper part in noise-reducing anti-slip rubber



Base di appoggio liscia di 320 cm²

Smooth support base of 320 cm²



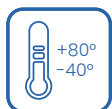
Regolazione millimetrica a partire da 6 mm

Millimeter adjustment starting from 6 mm



Regolazione dell'altezza, anche a pavimento finito, grazie all'esclusiva chiave di regolazione

Possibility of adjusting the height once the floor has been finished, thanks to the exclusive adjustment key



Resistente a temperature fra -40°C e +80°C

Resistant to temperatures ranging from -40°C to +80°C



Totalmente riciclabile
Fully recyclable



Resistente agli agenti atmosferici, agli acidi, all'invecchiamento, ai raggi UV

Resistant to weathering, acids, UV rays and wear and tear



Alette facilmente asportabili

Easily removable tabs



Test di carico a rottura certificati

Test of tensile strength certified



Utilizzabile con qualsiasi pavimentazione da esterno autoportante

Can be used in conjunction with any outdoor flooring



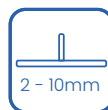
Base con deflusso acqua sicuro e garantito

Base with safe and guaranteed water flow



Blocchi di sicurezza antisvitamento

Anti-unscrewing safety blocks



Alette con spessore 2-3-4-5-6-7-8-9-10 mm

Tabs with thickness 2-3-4-5-6-7-8-9-10 mm

Presentazione

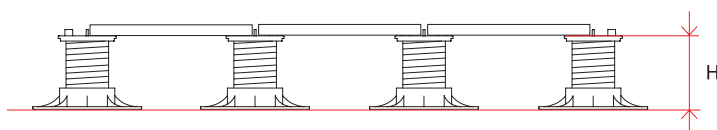
Presentation

Pedestal è la linea di prodotti per la posa di lastre di pavimentazione appoggiate direttamente sui supporti, i quali si dividono in due categorie:

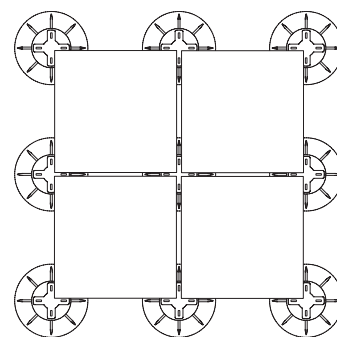
Pedestal is the line of products for laying paving slabs placed directly on the supports. The supports are divided into two categories:

SUPPORTI REGOLABILI IN ALTEZZA

HEIGHT ADJUSTABLE SUPPORTS

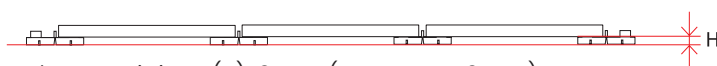


- Altezza minima (H): 10mm (Star-T)
Minimum height (H): 10mm (Star-T)
- Altezza Massima (H): 1.000mm (PR-SE-NM)
Max. Height (H): 1.000mm (PR-SE-NM)

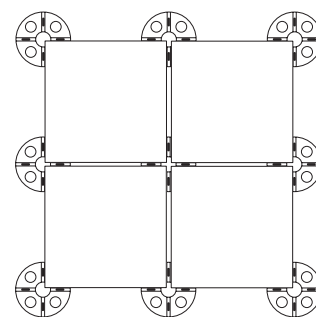


SUPPORTI AD ALTEZZA FISSA (non regolabile)

FIXED HEIGHT SUPPORTS (not adjustable)

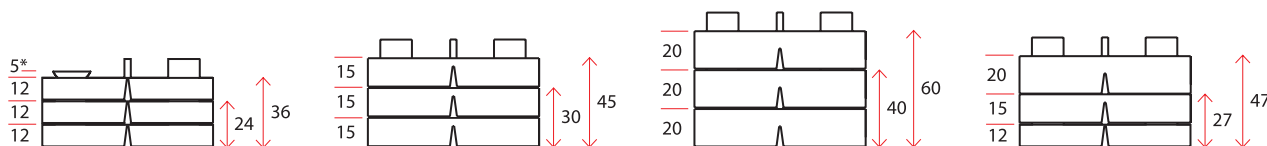


- Altezza minima (H): 6mm (EH RUBBER 6mm)
Minimum height (H): 6mm (EH RUBBER 6mm)
- Altezza Massima (H): 20mm (EH20)
- 25mm (EH20+ Equilibratore basculante)
Maximum Height (H): 20mm (EH20) - 25mm (EH20 + Tilting balancer)



N.B. I supporti fissi della serie EH (12-15-20mm) sono sovrapponibili tra loro. Si consiglia di sovrapporre al massimo 3 supporti. Si riportano alcuni esempi:

N.B. The fixed supports of the EH series (12-15-20mm) can be superimposed on each other. It is recommended to overlap a maximum of 3 supports. Here are some examples:



*Inserendo l'Equilibratore Basculante si aumenta l'altezza di 5mm.

* By inserting the Balancer, the height is increased by 5mm.

Testa bicomponente PP + gomma

Two-component PP head + rubber



Testa XL
XL head Ø 150mm



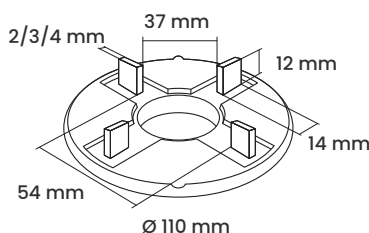
Testa standard
Standard head Ø 110 mm

Testa autolivellante basculante e fissa Ø 110 mm con alette standard spessore 4 mm, H12 mm.

Su richiesta spessore alette 2 o 3 mm.

Fixed and tilting self-leveling head Ø 110 mm with standard 4 mm thick tabs, H12 mm.

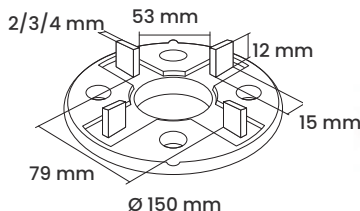
Tabs of 2 or 3 mm on request.



Testa XL autolivellante basculante e fissa Ø 150 mm con alette standard spessore 4 mm, H12 mm.

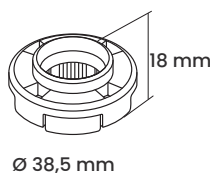
Su richiesta spessore alette 2 o 3 mm.


Fixed and tilting self-leveling head XL Ø 150 mm with 4 mm thick standard tabs, H12 mm. On request 2 or 3 mm tabs.

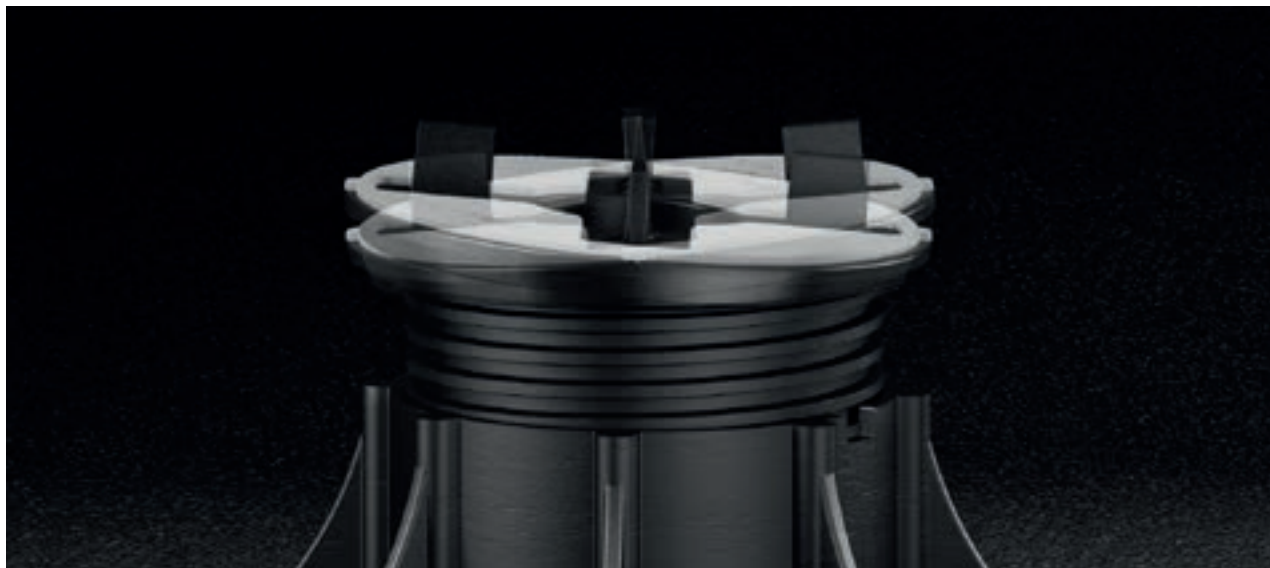


Blocco testa basculante per supporti PR e SE, adattabile sia alla Testa Standard sia alla Testa XL.

Locking system for Prime and Eterno SE self leveling pedestal, suitable for both Standard head or XL head.



CODICE CODE	DESCRIZIONE DESCRIPTION	MISURA SIZE	PAG. LISTINO PRICE LIST PAGE	PZ 
E035101204	Testa PR-SE bicomponente autolivellante, aletta 4 mm H 12 mm PR-SE bi-component self-leveling head, 4 mm tab H 12 mm	Ø110 mm	4	200
E035201204	Testa PR-SE XL bicomponente autolivellante, aletta 4 mm H 12 mm PR-SE bi-component self-leveling XL head, 4 mm tab H 12 mm	Ø150 mm	4	100
E035011204	Testa NM bicomponente, aletta 4 mm H 12 mm NM bi-component head, 4 mm tab H 12 mm	Ø110 mm	6	200
E035061204	Testa NM XL bicomponente aletta 4 mm H 12 mm NM XL bi-component head tabs 4 mm H 12 mm	Ø150 mm	6	100



Testa autolivellante per supporti PR e SE

Self-leveling head for PR and SE supports

Aggancio testa-vite. L'aggancio sulla testa evita la fuoriuscita della testa dalla sede dei supporti PR e SE.

Coupling head-screw. The coupling on the head prevents the escape of the head from the seat of PR and SE supports.



Testa fissa per supporti NM

Fixed head for NM supports

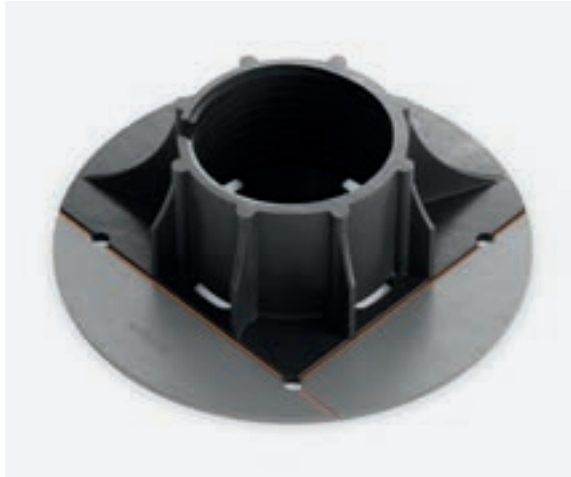
Aggancio testa-vite. L'aggancio sulla testa evita la fuoriuscita della testa dalla sede del supporto NM.

Coupling head-screw. The coupling on the head avoids the leakage of the head from the seat of NM Support.



Base brevettata a rottura facilitata

Patented easy-break base



La base dei Supporti **Eterno SE** e **New Maxi NM** da oggi con rottura facilitata; Eterno Ivica ha studiato e brevettato la nuova base con rottura facilitata: un plus per la base dei supporti SE che renderà vita facile a tutti i posatori, in quanto non serviranno più gli utensili da taglio per adattare la base contro la parete o l'accoppiamento delle clip down.

In più le due nervature di appoggio facilitano la posa del nuovo profilo verticale perimetrale.

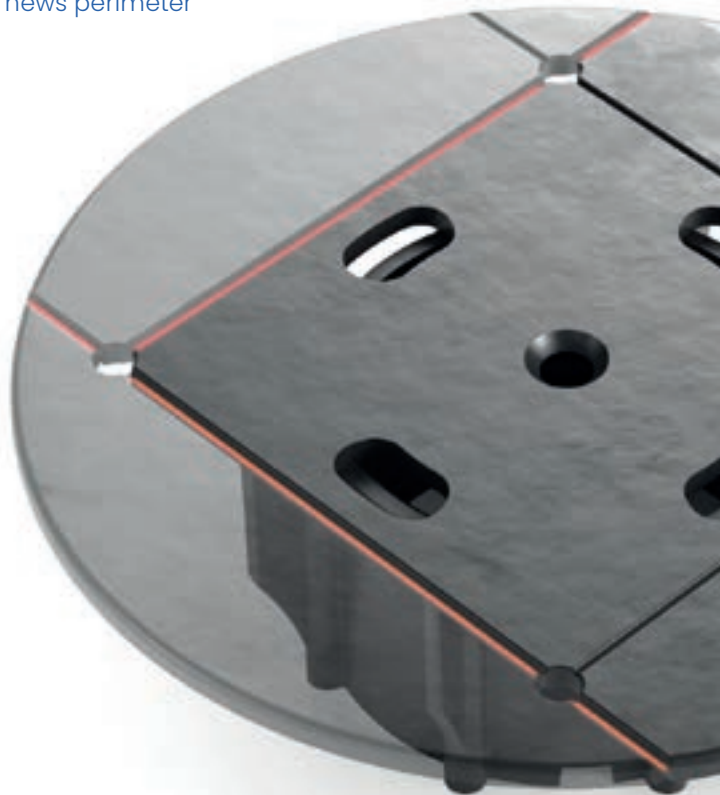
The base of the Support **Eterno SE** and **New Maxi NM** with EASY break; Eterno Ivica has invented and patented the new Base with easy break system: a plus for the base of the SE supports that will make life easier for all installers. It can be easily modified with a simple pressure of the hand, keeping the breaking point rounded to avoid damaging a possible waterproof covering. Installation becomes even easier and faster without the use of cutting tools.

Two support ribs also facilitate the installation of the news perimeter vertical profile.

Vantaggi

Advantages

- rottura facile e veloce con una sola leggera pressione della mano
- posa semplice e veloce senza l'utilizzo di strumenti da taglio
- punto di rottura stondato per non danneggiare il manto impermeabile
- quick and easy breaking with just one light pressue of the hand
- easy installation without the use of cutting tools
- rounded breaking point to avoid damaging the waterproof covering



La prima e unica base
con rottura facilitata

The first and only base
with easy break



Con una semplice pressione della mano lungo
il taglio preinciso, la base si spezza.

With a simple pressure of the hand along
the pre-engraved cut, the base is swept.



Il punto di rottura è stonato così da non
danneggiare un possibile manto impermeabile.

The breaking point is rounded to avoid damaging
a possible waterproof covering.



Le due nervi facilitano la posa del nuovo profilo
verticale.

The two ribs facilitate the installation of the new
vertical profile.

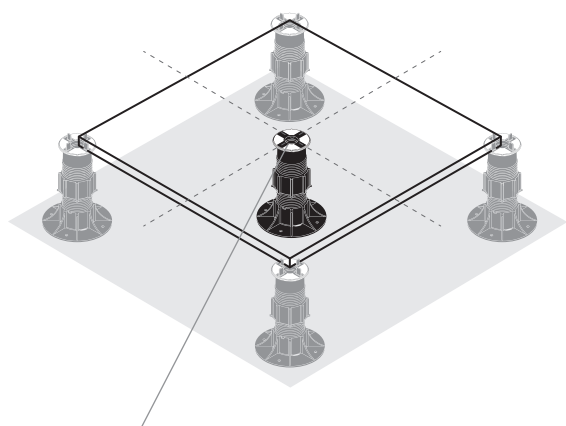


La posa delle clip down angolari risulta semplice
e, soprattutto, veloce e sicura.

The installation of the clips down is simple
and, above all, fast and safe.

Testa per supporto centrale

Head for central support



Centro lastra
Center slab

L'uso del "Supporto Centrale", da posizionarsi al centro della lastra, conferisce maggiore portata alla pavimentazione.

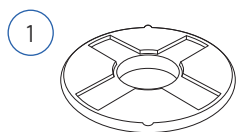
Il supporto si regola agendo sulla base tenendo ferma la testa, senza l'ausilio della chiave di regolazione.

The use of the "Central Support" to be placed at the center of the slab, gives greater resistance to the floor.

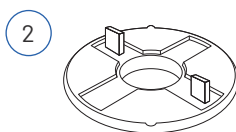
The support is adjusted by acting on the base while holding the head, without the aid of the adjustment key.

Esempi di applicazione

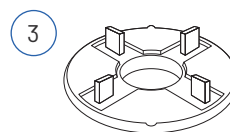
Application examples



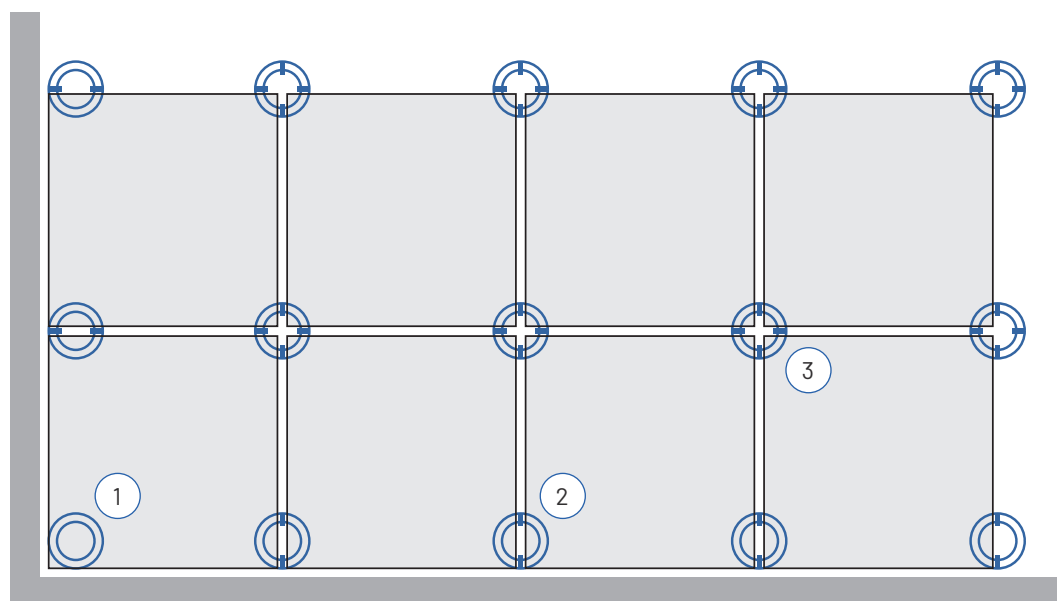
Angolo muro
At the corner



Bordo muro
Along the wall

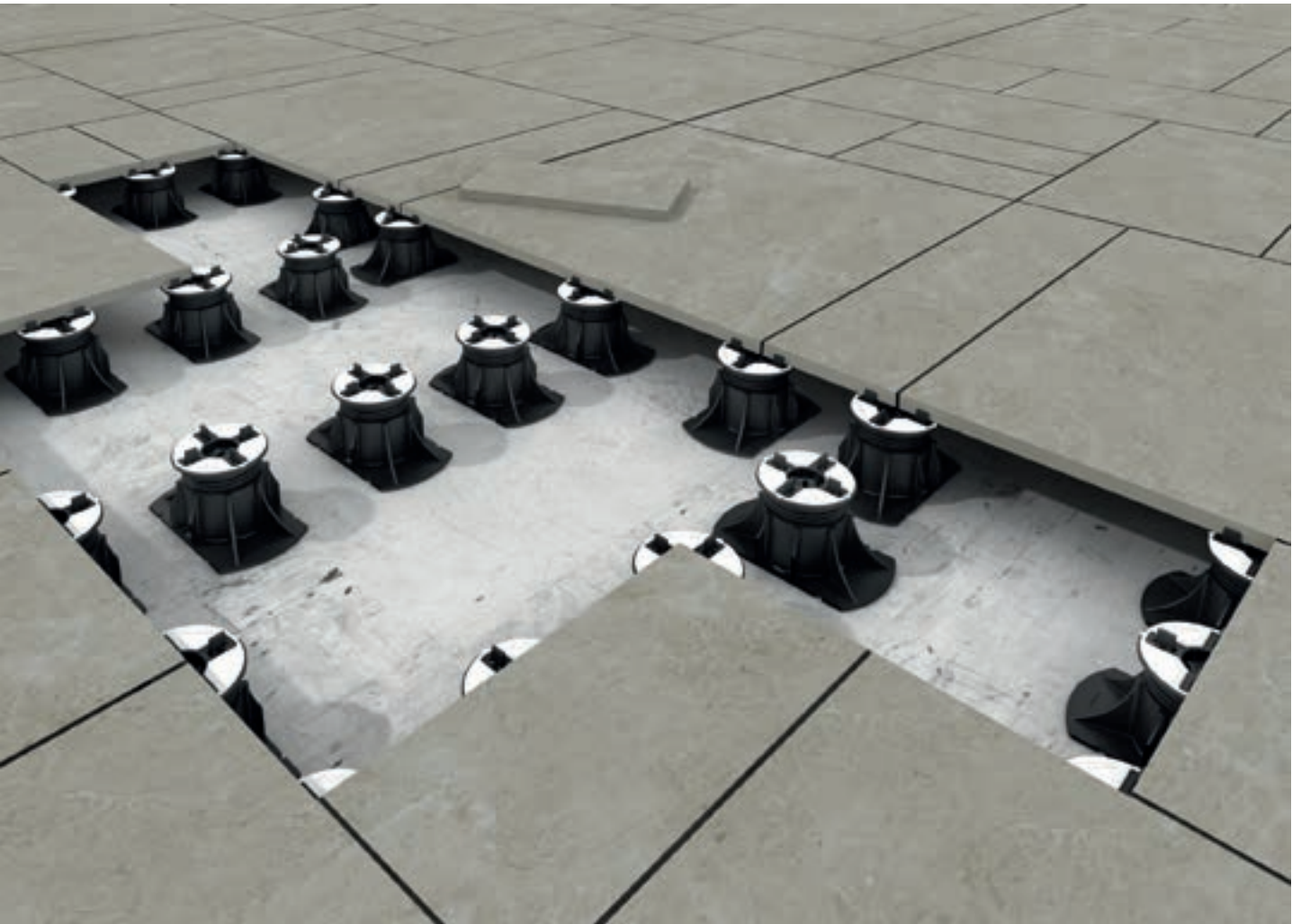


Centro pavimento
In the middle



Possibilità di tagliare la base dei supporti

Possibility of cutting the base of the supports



La base dei supporti è preincisa per poter essere facilmente rifilata ove gli spazi di appoggio sono ristretti a causa di interassi ravvicinati.

The base of the supports is pre-cut to be easily trimmed when the two support areas are restricted because of close distances.

Guida alla scelta dei supporti

Guide to the choice of supports



	PR	SE	NM	SB	STAR.T	EH
Posa listoni in ceramica monoformato con supporti e travetti in alluminio Laying single size ceramic flooring with aluminium supports and joists	✓	✓	✓	✓	✓	✓
Posa listoni in ceramica monoformato direttamente su supporti Laying single size ceramic flooring directly on supports	✓	✓	✓	✓	✓	✓
Posa ceramiche multiformato con supporti e travetti in alluminio Laying multiform ceramic planks with aluminium supports and joists	✓	✓	✓	✓	✓	✓
Posa ceramiche multiformato direttamente su supporti Laying multiform ceramic planks directly onto supports	✓*	✓*	✓	✓	✓	✓

* Con blocco testa

* With lock system





Consumo dei supporti al m²

Support's consumption to m²

MISURA LASTRE SLABS SIZE	20	30	40	45	50	60	70	75	80	90	100
20	25	16,67	12,5	11,11	10	8,33	14,29	13,33	12,5	11,11	10
30	16,67	11,11	8,33	7,41	6,67	5,56	9,52	8,89	8,33	7,41	6,67
40	12,5	8,33	6,5	5,56	5	4,17	7,14	6,67	6,65	5,56	5
45	11,1	7,41	5,56	4,94	4,44	3,7	6,35	5,63	5,56	4,94	4,44
50	10	6,67	5	4,44	4	3,33	5,71	5,33	5	4,44	4
60	8,3	5,56	4,17	3,7	3,33	2,78	4,76	4,44	4,17	3,7	3,33
70	14,29	9,52	7,14	6,35	5,71	4,76	4,08	3,81	3,57	3,17	2,86
75	13,33	8,89	6,67	5,93	5,33	4,44	3,81	3,56	3,33	2,96	2,67
80	12,5	8,33	6,25	5,56	5	4,17	3,57	3,33	6,25	5,56	5
90	11,11	7,41	5,56	4,94	4,44	3,7	3,17	2,96	5,56	4,94	4,44
100	10	6,67	5	4,44	4	3,33	2,86	2,67	5	4,44	4
120	8,33	5,56	4,17	3,7	3,33	2,78	2,38	2,22	4,17	3,7	3,33
140	14,29	9,52	7,14	6,35	5,71	4,76	2,04	1,9	3,57	3,17	2,86
160	12,5	8,33	6,25	5,56	5	4,17	3,57	3,33	6,25	5,56	5
180	8,33	5,56	4,17	3,7	3,33	2,78	2,38	2,22	4,17	3,7	3,33

NB: questa tabella è un puro calcolo matematico e non tiene conto di tutte le variabili di cantiere pertanto i valori di consumo sono indicativi e vi invitiamo ad aumentare i valori sopraindicati del 5 - 15 %.

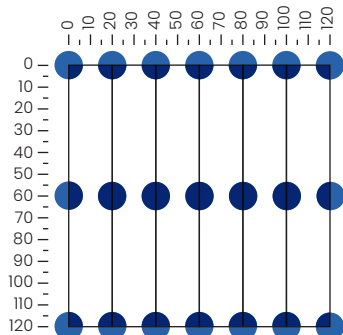
Consigliamo di rivolgersi sempre ai nostri tecnici.

NOTE: this table is a pure mathematical calculation and does not take into account all the site variables, so the consumption values are indicative and we recommend to increase the above values by 5-15%. We always suggest increasing contacting our specialists.

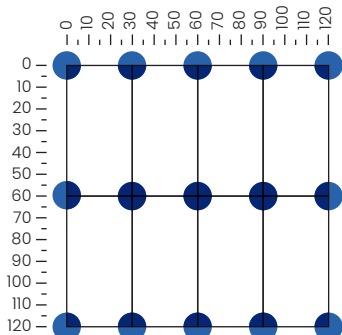


Schemi di montaggio

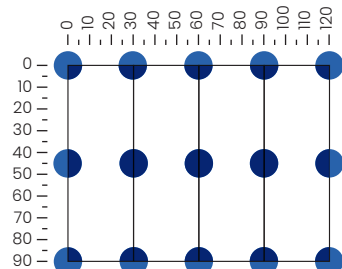
Lastre | Slabs
20x120 cm



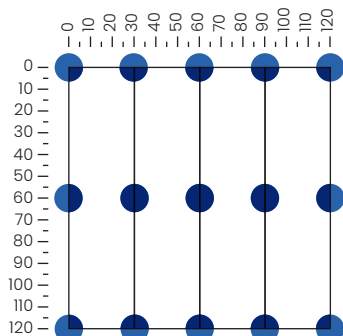
Lastre | Slabs
30X60 cm



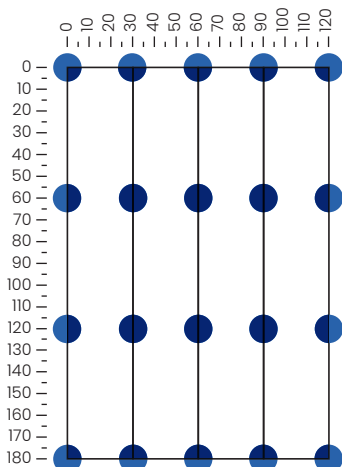
Lastre | Slabs
30X90 cm



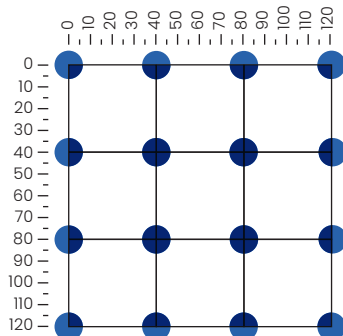
Lastre | Slabs
30X120 cm



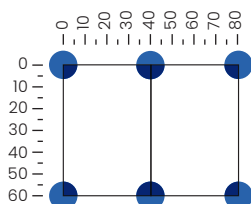
Lastre | Slabs
30X180 cm



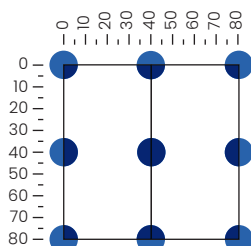
Lastre | Slabs
40x40 cm



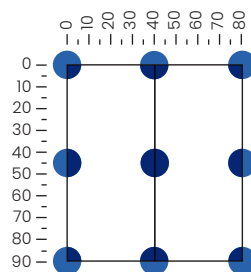
Lastre | Slabs
40x60 cm



Lastre | Slabs
40x80 cm

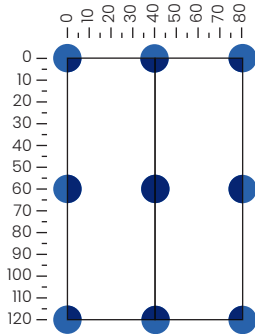


Lastre | Slabs
40x90 cm

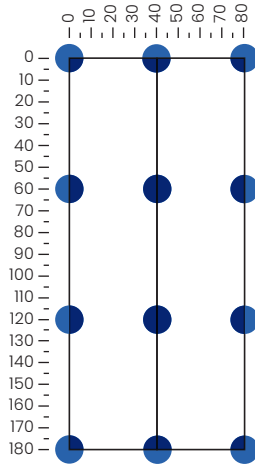


Assembly sheet

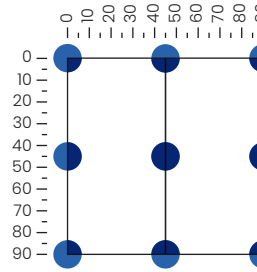
Lastre | Slabs
40x120 cm



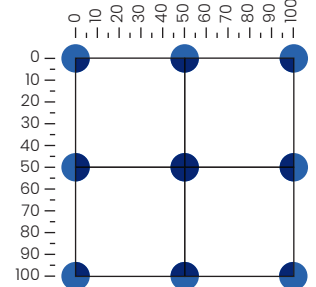
Lastre | Slabs
40x180 cm



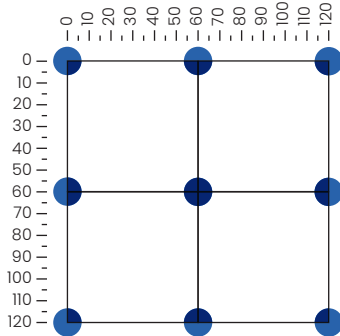
Lastre | Slabs
45x90 cm



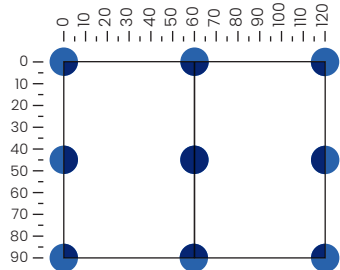
Lastre | Slabs
50x50 cm



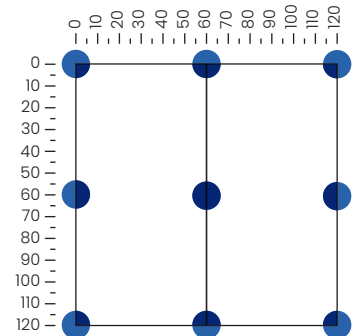
Lastre | Slabs
60x60 cm



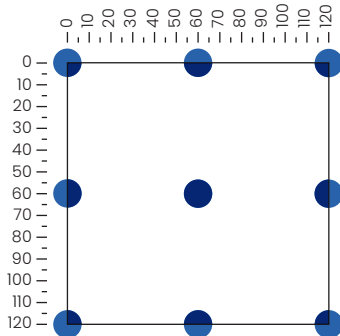
Lastre | Slabs
60x90 cm



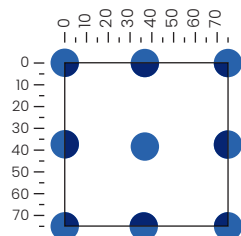
Lastre | Slabs
60x120 cm



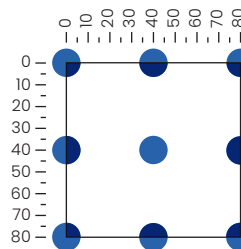
Lastre | Slabs
120x120 cm



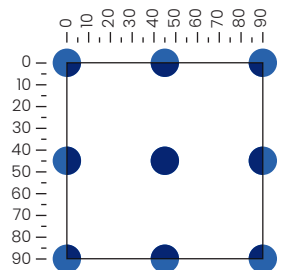
Lastre | Slabs
75x75 cm



Lastre | Slabs
80x80 cm



Lastre | Slabs
90x90 cm



Supporti linea Pedestal

Pedestal line supports

Supporti regolabili

Adjustable supports



PR Supporto Prime® PR Prime® support	38
SE Supporto Eterno SE Eterno support	46
NM Supporto New Maxi NM New Maxi support	52
SB Supporto Basic SB Basic support	58
Star.T Supporto Star.T Star.T Star.T support	64

Supporti altezza fissa

Supports fixed height



EH Rubber EH Rubber	74
EH 12 15 20 EH 12 15 20	78
DM Distanziatore mini sabbia/erba/ghiaia	82
DM Mini spacer for sand/grass/gravel	
CR Crocette sabbia/erba/ghiaia	83
CR Cross spacer for sand/grass/gravel	

Supporti speciali

Special supports



SE W Supporto Eterno antivento SE W Eterno windproof system	86
NM W New Maxi antivento NM W New Maxi windproof system	88
SE S Supporto Eterno Silent SE S Eterno Silent support	92
NM S New Maxi Silent NM S New Maxi Silent support	94

Supporti autoestinguenti

V0 self-extinguishing supports



PR V0 Prime® autoestinguente PR V0 Self-extinguishing Prime® support	100
SE V0 Eterno autoestinguente SE V0 V0 self-extinguishing Eterno support	102
NM V0 New Maxi autoestinguente NM V0 V0 self-extinguishing New Maxi support	103
Star.T V0 Star.T autoestinguente Star.T V0 V0 self-extinguishing Star.T support	104
EH V0 Supporto altezza fissa autoestinguente EH V0 V0 self-extinguishing EH support	105

Supporto metallico SMA

Metal support SMA



SMA Supporto metallico classe A1 SMA Metal support fire rated	108
Strato separatore in acciaio zincato classe A1	110
Galvanized steel separator layer fire rated	

Supporti regolabili

Adjustable supports

I supporti regolabili Pedestal offrono molteplici soluzioni per **compensare piccole imperfezioni e grandi pendenze** di qualsiasi piano di posa, così da realizzare sempre **pavimentazioni perfettamente stabili e piane**. L'esclusiva chiave di regolazione, elemento essenziale del sistema, utilizzabile per i supporti Prime®, Eterno SE e New Maxi NM, permette la regolazione dei supporti, conseguentemente del pavimento soprastante, anche a pavimento finito, evitando pertanto di doverlo sollevare.

I supporti Pedestal vengono semplicemente appoggiati sopra la membrana impermeabilizzante o qualsiasi altra superficie destinata a essere pavimentata.

The "Pedestal" paving supports offer **multiple solutions to compensate for small imperfections and large gradients** of any laying surface so as to **always achieve very stable and perfectly flat floors**.

The unique adjustment key, using with Prime®, Eterno SE Support and New Maxi NM Support, is an essential element of the system which allows the control of the paver supports (and consequently the floor above) even when the flooring has already been laid, without the need to lift any slab. The Pedestal paving supports are simply set on the waterproofing membrane or any other surface to be paved.

Supporti regolabili | Adjustable supports

PR Supporto Prime® PR Prime® support	38
SE Supporto Eterno SE Eterno support	46
NM Supporto New Maxi NM New Maxi support	52
SB Supporto Basic SB Basic support	58
Star.T Supporto Star.T Star.T Star.T support	64

Supporti regolabili per pavimentazioni esterne sopraelevate affidabili ed eleganti.

Adjustable supports for reliable and elegant raised paving.



PR

Supporto Prime®

Prime® support



Da 30 mm a 420 mm
di altezza con solo tre
prodotti

From 30 mm to 420 mm
in height with only
three products



Un unico prodotto
con tutti gli elementi
integrati

A single product with all
the integrated elements



Riduzione dello spazio
in magazzino

Reduction of warehouse
space



Base piena da 300 cm²
con sagoma speciale
brevettata

300 cm² solid base with
patented special shape



Semplice: perchè già assemblato e pronto per la posa.

Forte: perchè resistente a carichi eccezionali, oltre ogni normativa.

Bello: perchè anche il design è stato curato nei minimi dettagli.

Simple: because it is already assembled and ready for installation.

Strong: because it is resistant to exceptional loads, beyond all regulations.

Beautiful: because even the design has been studied in detail.



Base con "asole"
per aggancio "clip"
veloce brevettata

Base with "slots" for fast
"clip" attachment patented



Un unico prodotto
autolivellante o fisso,
grazie all'inserimento
del "blocco testa"

A single self-leveling
or fixed product, thanks
to the insertion
of the "head block"



Non servono anelli, tubi
o prolunghe aggiuntive,
la prolunga è integrata
ed ergonomica

No additional rings, tubes
or extensions are needed,
the extension is integrated
and ergonomic



Spese di trasporto
considerevolmente ridotte
dato che il prodotto viene
fornito assemblato

Transport costs
considerably reduced as
the product is supplied
assembled

Mentre il mondo copia le nostre idee e i nostri modelli ci siamo spinti oltre, abbiamo osato, con l'entusiasmo e la passione che ci contraddistinguono. Abbiamo creato un prodotto sorprendente, abbiamo reinventato il supporto per le pavimentazioni esterne.

Siamo orgogliosi, abbiamo realizzato un capolavoro di ingegneria, unico, complesso da progettare ma semplice da utilizzare, con più elementi che si integrano tra di loro in un unico assieme perfetto.

Un prodotto straordinario, frutto di un'esperienza di 67 anni e di un grande lavoro di squadra, solo con tanta passione e professionalità potevamo progettare un prodotto simile, semplice, forte e bello.

While the market tries to catch up with our products and solutions, we have moved forward with the enthusiasm and passion that distinguishes us. We have created a remarkable product, reinventing the support for external flooring.

We are proud to have developed a unique engineering masterpiece, complex to design but simple to use, with multiple elements that integrate with each other in a single, perfect assembly.

An extraordinary product, the result of 67 years of experience and great teamwork, only with such passion and professionalism we could design a similar, simple, strong and beautiful product.



SUPPORTO CON PORTATA CERTIFICATA
TESTED FOR LOADING BEARING CAPACITY

Descrizione componenti

Components description

- 1 Chiave di regolazione rinforzata.
Utilizzabile a pavimento montato, solo con aletta 4 mm
Reinforced adjustment key.
Suitable only with standard 4 mm thick tabs
- 2 Blocco testa basculante
Locking system for self leveling
- 3 Testa autolivellante Ø 110 mm con gomma antirumore
Self-leveling head Ø 110 mm with anti-noise and anti-slip rubber
- 4 Alette preincise per una facile asportazione
Pre-cut tabs for easy removal
- 5 Aggancio testa-vite
Coupling head to screw attachment system
- 6 Sistema di blocco dei componenti
Block System
- 7 Vite
Screw
- 8 Prolunga integrata
Integrated extension
- 9 Base
Base
- 10 Fori scarico acqua
Water drainage holes





La speciale sagoma brevettata consente un notevole risparmio in fase di posa.

The special patented shape allows to save a considerable amount of time during installation.



Per facilitare e velocizzare ulteriormente la fase di posa sono state predisposte due "asole" per l'aggancio delle clip, assicurando così una presa ottimale al supporto. (BREVETTATO)

To further facilitate and speed up the installation phase, two "slits" have been prepared for attaching the clips, thus ensuring optimal grip to the support. (PATENTED)

Prolunga integrata

Integrated extension

155 - 420 mm

65 - 155 mm

30 - 65 mm



Con i supporti Pedestal Prime® non servono anelli, tubi o prolunghes aggiuntive: la prolunga è già integrata.

Tre diverse misure per adattarsi perfettamente alle tre basi e consentire di coprire tutte le altezze da 30 mm a 420 mm. La sua forma ergonomica inoltre ne facilita la regolazione.

With the Pedestal Prime supports you do not need additional rings, tubes or extensions: the extension is already integrated.

Three different sizes to adapt perfectly to the three bases and allow you to cover all heights from 30 mm to 420 mm. Its ergonomic shape also makes it easy to adjust.

PR

Prolunga per grandi altezze

Extension for great heights



Nel caso di altezze superiori a 420 mm Eterno Ivica ha progettato la Prolunga per grandi altezze, un elemento che si inserisce facilmente tra la "prolunga integrata" e la vite, adattabile al supporto PR3. Una, due o tre prolunghe, per raggiungere le altezze di 595 mm, 770 mm e 945 mm.

Anche questo elemento è dotato del blocco di sicurezza, sia nella parte inferiore che in quella superiore, sempre con la garanzia Pedestal by Eterno Ivica.

In the case of heights greater than 420 mm, Eterno Ivica has designed the PR Extension element, which fits easily between the already integrated extension and the screw. Compatible with the PR3 model only, with one, two or three extensions you can reach heights of 595 mm, 770 mm and 945 mm respectively.

This element is also equipped with a safety lock, both in the lower and in the upper part, according to our safety guarantee by Eterno Ivica.





CODICE CODE	DESCRIZIONE DESCRIPTION	MISURA SIZE	PAG. LISTINO PRICE LIST PAGE	PZ 	PZ 	
					Italia	Abroad
E500030065*	PR 1 con testa bicomponente autolivellante Ø110 mm PR 1 with self leveling bicomponent head Ø110 mm	30-65 mm	4	25	1200	1350
E500060155*	PR 2 con testa bicomponente autolivellante Ø110 mm PR 2 with self leveling bicomponent head Ø110 mm	65-155 mm	4	25	600	750
E500150420*	PR 3 con testa bicomponente autolivellante Ø110 mm PR 3 with self leveling bicomponent head Ø110 mm	155-420 mm	4	12	288	336
E501000190	Prolunga PR** PR Extension**	-	4	12	504	576
E036000100	Blocco testa basculante Locking system for self leveling pedestal	-	4	800	-	-
E502030065	PR 1 base + vite + prolunga integrata PR 1 base + screw + integrated extension	30-65 mm	4	25	1200	1350
E502060155	PR 2 base + vite + prolunga integrata PR 2 base + screw + integrated extension	65-155 mm	4	25	600	750
E502150420	PR 3 base + vite + prolunga integrata PR 3 base + screw + integrated extension	155-420 mm	4	12	288	336
E035101204	Testa bicomponente autolivellante, aletta 4mm H 12 mm Bi-component self-leveling head, 4mm tab H 12 mm	Ø110 mm	4	200	5600	6400
E035201204	Testa XL bicomponente autolivellante, aletta 4mm H 12 mm*** Bi-component self-leveling XL head, 4mm tab H 12 mm***	Ø150 mm	4	100	2800	3200

*Il codice si riferisce al supporto completo di testa autolivellante Ø 110 mm e alette spessore 4 mm H 12 mm.

**Utilizzabile con PR3.

***L'altezza dei supporti PR aumenta di 2 mm.

*The code refers to the support with self leveling head Ø 110 mm and fins thickness 4 mm H 12 mm.

**Usable with PR3.

***With XL head, height of all the PR range increases of 2 mm.



SE

Supporto Eterno

Eterno support

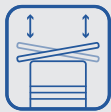


SE

Supporto regolabile autolivellante e basculante Eterno



Base con rottura facilitata per una posa più rapida
Base with easy break for faster installation



Testa autolivellante che compensa automaticamente pendenze fino al 5%
Self-leveling head that automatically compensates up to 5% slopes



Blocchi di sicurezza antisvitamento
Anti-unscrewing safety blocks



Un unico prodotto autolivellante o fisso, grazie all'inserimento del "blocco testa"
A single self-leveling or fixed product, thanks to the insertion of the "head block"



Spese di trasporto considerevolmente ridotte dato che il prodotto viene fornito assemblato
Transport costs considerably reduced as the product is supplied assembled

Eterno adjustable and self-leveling support

È stato il primo. È tuttora unico.

Il supporto regolabile Eterno "SE" con testa basculante è stato il primo di una lunga serie di accessori per pavimenti sopraelevati da esterno. Il suo pregio: unire tecnicità, esteticità e praticità di posa dei pavimenti da esterno.

Si è imposto come l'unica soluzione al mondo capace di contrastare la pendenza dei piani di posa. Un risultato che si ottiene grazie al movimento basculante della testa, che compensa pendenze fino al 5%.

La regolazione avviene con una chiave che agisce dall'alto, anche a pavimentazione montata, e garantisce una registrazione millimetrica di tutta la pavimentazione.

I suoi numerosi altri vantaggi sono sperimentati da progettisti, costruttori e posatori che ogni giorno nel mondo utilizzano questo sistema insuperabile.

It was, and still is, one of a kind.

The Eterno "SE" adjustable support with a tilting head was the first in a long line of accessories for exterior floating floors. It's a raised flooring product that combines superb technical features and exceptional aesthetics with maximum ease of installation.

It has come to be recognized as the market's most exclusive solution for dealing with sloping installation surfaces. In this regard, the product is capable of providing exceptional results thanks to its tilting movement, which is capable of compensating for slopes of up to 5%.

The adjustment is performed using the adjustment key, which can be applied from above once the flooring has been installed and guarantees the precision alignment of the entire floor surface.

This unrivalled product also boasts numerous additional advantages, which are enjoyed every day around the globe by architects, builders and installers alike.



SUPPORTO CON PORTATA CERTIFICATA
TESTED FOR LOADING BEARING CAPACITY

Descrizione componenti

Components description

- 1 Chiave di regolazione rinforzata.
Utilizzabile a pavimento montato, solo con aletta 4 mm
*Reinforced adjustment key.
Suitable only with standard 4 mm thick tabs*
- 2 Blocco testa basculante
Locking system for self leveling
- 3 Testa autolivellante in bi-materiale PP + gomma anti-rumore e anti-scivolamento
Bi-material self-leveling head PP + rubber anti-noise and anti-slip
- 4 Alette preincise per una facile asportazione
Pre-cut tabs for easy removal
- 5 Aggancio testa-vite
Coupling head to screw attachment system
- 6 Vite
Screw
- 7 Prolunga PI
PI Extension
- 8 Sistema di blocco dei componenti
Block System
- 9 Base di appoggio con rottura facilitata
Easy-break basis
- 10 Fori scarico acqua
Water drainage holes






- Testa **autolivellante** che **compensa automaticamente pendenze fino al 5%**
 - Testa con parte superiore in **gomma antirumore e antiscivolamento**
 - Alette facilmente asportabili
 - Regolabile **da 28 a 550 mm**, anche a pavimento finito, grazie all'**esclusiva chiave di regolazione**
 - Base di appoggio con **rottura facilitata** liscia di **320 cm²**
 - Resistente a temperature **da -40°C a +80°C**
 - Resistente agli **agenti atmosferici**, agli **acidi**, all'**invecchiamento**, ai **raggi UV**
 - Utilizzabile con **qualsiasi pavimentazione** da esterno autoportante
 - **Totalmente riciclabile**
 - Test di carico a rottura **certificati**
-
- **Self-leveling** head that **automatically compensates slopes up to 5%**
 - Head with top in **soft non-slip and anti-noise rubber**
 - Tabs easy to remove
 - Adjustable height **from 28 to 550 mm** once pavement is finished thanks to **exclusive adjusting key**
 - **320 cm² easy track** and smooth basis
 - Resistant to temperatures **between -40°C to 80°C**
 - Resistant to **weathering, acids, UV rays and wear and tear**
 - Suitable to **any self-supporting outdoor paving system**
 - **Entirely recyclable**
 - Test of tensile strength **certified**

Supporto Eterno SE regolabile autolivellante e basculante

Eterno SE adjustable and self-leveling support

CODICE CODE	TIPO TYPE	MISURA SIZE	PAG. LISTINO PRICE LIST PAGE	PZ 	PZ 
E240028038	SE 0	28-38 mm	5	25	1500
E240037050	SE 1	37,5-50 mm	5	25	1200
E240050075	SE 2	50-75 mm	5	25	1200
E240075120	SE 3	75-120 mm	5	25	800
E240120170	SE 4	120-170 mm	5	25	600
E240170215	SE 5	170-215 mm	5	25	600
E240140230	SE 6	140-230 mm	5	-	-
E240185275	SE 7	185-275 mm	5	-	-
E240235325	SE 8	235-325 mm	5	-	-
E240205345	SE 9	205-345 mm	5	-	-
E240250385	SE 10	250-385 mm	5	-	-
E240300400	SE 11	300-400 mm	5	-	-
E240270455	SE 12	270-455 mm	5	-	-
E240315500	SE 13	315-500 mm	5	-	-
E240365550	SE 14	365-550 mm	5	-	-
E130125000	Prolunga P1 * P1 Extension*	-	5	25	1050
E036000100	Blocco testa basculante Locking system	-	5	100	-

NB: I codici da SE0 a SE14 si riferiscono al supporto completo di testa autolivellante Ø 110mm con alette spessore 4 mm H 12 mm, su richiesta 2-3 mm, o testa liscia.

*Prolunga utilizzabile solo con supporti SE3, SE4 e SE5.

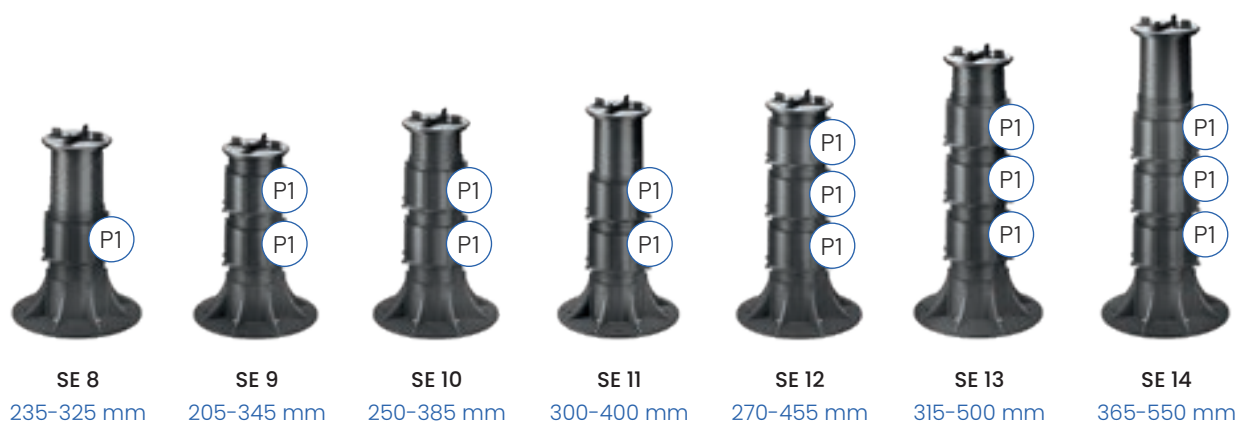
NB: Codes from SE0 to SE14 refer to the support complete with self-leveling head Ø 110mm with 4 mm thick tabs, H 12 mm, on request also 2 - 3 mm or flat.

*Extension element suitable only to types SE3, SE4 and SE5.

Schema composizione SE0 – SE14

Composition table SE0 – SE14

SE0 = SE0	SE8 = SE5 + 1xP1
SE1 = SE1	SE9 = SE3 + 2xP1
SE2 = SE2	SE10 = SE4 + 2xP1
SE3 = SE3	SE11 = SE5 + 2xP1
SE4 = SE4	SE12 = SE3 + 3xP1
SE5 = SE5	SE13 = SE4 + 3xP1
SE6 = SE3 + 1xP1	SE14 = SE5 + 3xP1
SE7 = SE4 + 1xP1	-



NM

Supporto New Maxi

New Maxi support





Base con rottura facilitata
per una posa più rapida
Base with easy break
for faster installation



Base di appoggio liscia
di 320 cm²
Smooth support base
of 320 cm²



Alette facilmente
asportabili
Easily removable tabs



Blocchi di sicurezza
antisvitamento
Anti-unscrewing
safety blocks



Spese di trasporto
considerevolmente ridotte
dato che il prodotto viene
fornito assemblato
Transport costs
considerably reduced since
the product is supplied
assembled

Sono tante le caratteristiche che lo hanno reso la scelta perfetta per la sopraelevazione: la testa in gomma anti rumore, la chiave di regolazione, le altezze variabili, la base preincisa per taglio angolo muro.

Con un carico di rottura sopra la media del mercato e la sicura affidabilità degli specialisti dei supporti per pavimentazioni sopraelevate, è la scelta apprezzata e utilizzata negli edifici e nei cantieri di tutto il mondo.

La regolazione della pendenza avviene tramite gli appositi Compensatori di pendenza Twist TW.

It boasts a wide range of features that render it perfect for any number of raised flooring applications, including noise-reducing rubber ends, a special adjustment key, variable heights and a pre-cut base for wall corner cuts.

Featuring an above average tensile strength and a reliability that can only be offered by experts in the field of raised flooring supports, this product is regularly selected and widely appreciated throughout the building industry worldwide.

The adjustment of the slope takes place via the appropriate Twist slope compensators.



Descrizione componenti Components description

- 1 Chiave di regolazione rinforzata.
Utilizzabile a pavimento montato, solo con aletta 4 mm
Reinforced adjustment key.
Suitable only with standard 4 mm thick tabs
- 2 Testa fissa in bi-materiale PP+gomma anti-rumore e anti-scivolamento
Bi-material fixed head PP + rubber anti-noise and anti-slip
- 3 Alette preincise per una facile asportazione
Pre-cut tabs for easy removal
- 4 Aggancio testa-vite
Coupling head to screw attachment system
- 5 Vite
Screw
- 6 Prolunga PNM
PNM Extension
- 7 Sistema di blocco dei componenti
Block System
- 8 Base di appoggio con rottura facilitata
Easy-break basis
- 9 Fori scarico acqua
Water drainage holes



Vantaggi

Advantages

- Testa con parte superiore in **gomma antirumore e antiscivolamento**
- Alette facilmente asportabili
- Regolazione millimetrica **da 25 mm**
- **Regolazione dell'altezza**, anche a pavimento finito, grazie all'esclusiva chiave di regolazione
- Base di appoggio **con rottura facilitata** liscia di **320 cm²**
- Utilizzo Compensatore di pendenza **Twist TW 110**
- Resistente a temperature **da -40°C a +80°C**
- Resistente agli **agenti atmosferici**, agli **acidi**, all'**invecchiamento**, ai **raggi UV**
- Utilizzabile con **qualsiasi pavimentazione** da esterno autoportante
- **Totalmente riciclabile**
- Test di carico a rottura **certificati**
- Head with upper part in **noise-reducing anti-slip rubber**
- Easily removable tabs
- Precision adjustment **from 25 mm**
- Possibility of **adjusting the height** once the floor has been finished, thanks to the exclusive adjustment key
- **320 cm² easy track** and smooth basis
- Utilization of **Twist slope compensator TW 110**
- Resistant to temperatures ranging **from -40°C to +80°C**
- Resistant to **weathering, acids, UV rays and wear and tear**
- Can be used in conjunction with any outdoor flooring
- **Entirely recyclable**
- Test of tensile strength **certified**

NM

Supporto NM regolabile New Maxi

New Maxi adjustable support

CODICE CODE	TIPO TYPE	MISURA SIZE	PAG. LISTINO PRICE LIST PAGE	PZ 	PZ 
E014025047	NM 1	25-40 mm	6	20	1320
E014040077	NM 2	40-70 mm	6	20	960
E014060107	NM 3	60-100 mm	6	20	720
E014090167	NM 4	90-160 mm	6	20	600
E014150277	NM 5	150-270 mm	6	20	420
E044000145	Prolunga PNM* PNM Extension*	-	6	30	600

NB: I codici si riferiscono al supporto completo di testa Ø 110mm con alette spessore 4 mm H 12 mm, su richiesta 2-3 mm, o testa liscia.

*Prolunga utilizzabile solo con supporti NM3, NM4 e NM5.

NB: Codes refer to the complete head Ø 110mm support with 4 mm thick tabs H 12 mm, on request also 2 - 3 mm or flat.

*Extension can only be used with NM3, NM4 and NM5 supports.

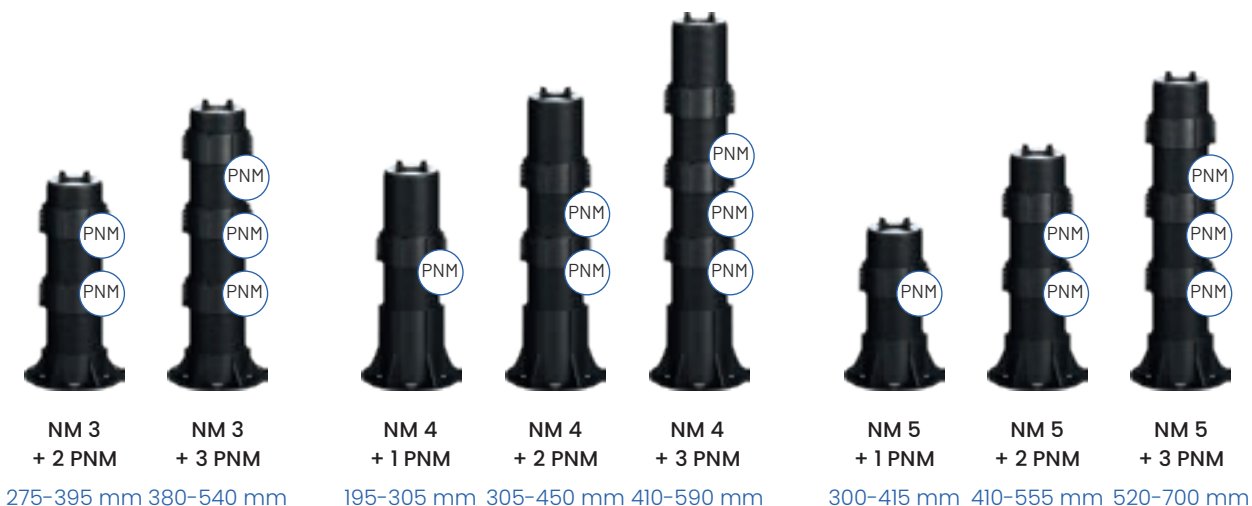
Tabella composizione supporto NM + prolunga NM

Table support composition NM + extension PNM

SUPPORTO SUPPORT	ALTEZZA HEIGHT		ALTEZZA HEIGHT +1PNM		ALTEZZA HEIGHT +2 PNM		ALTEZZA HEIGHT +3 PNM	
	min.	max.	min.	max.	min.	max.	min.	max.
NM 1	25	40	-	-	-	-	-	-
NM 2	40	70	-	-	-	-	-	-
NM 3	60	100	-	-	275	395	380	540
NM 4	90	160	195	305	305	450	410	590
NM 5	150	270	300	415	410	555	520	700

Per una più sicura ripartizione del carico sul supporto consigliamo di non impiegare i filetti oltre il blocco posto sulla vite.

For a better distribution of loading, we recommend not to use the threads beyond the block placed on the screw.

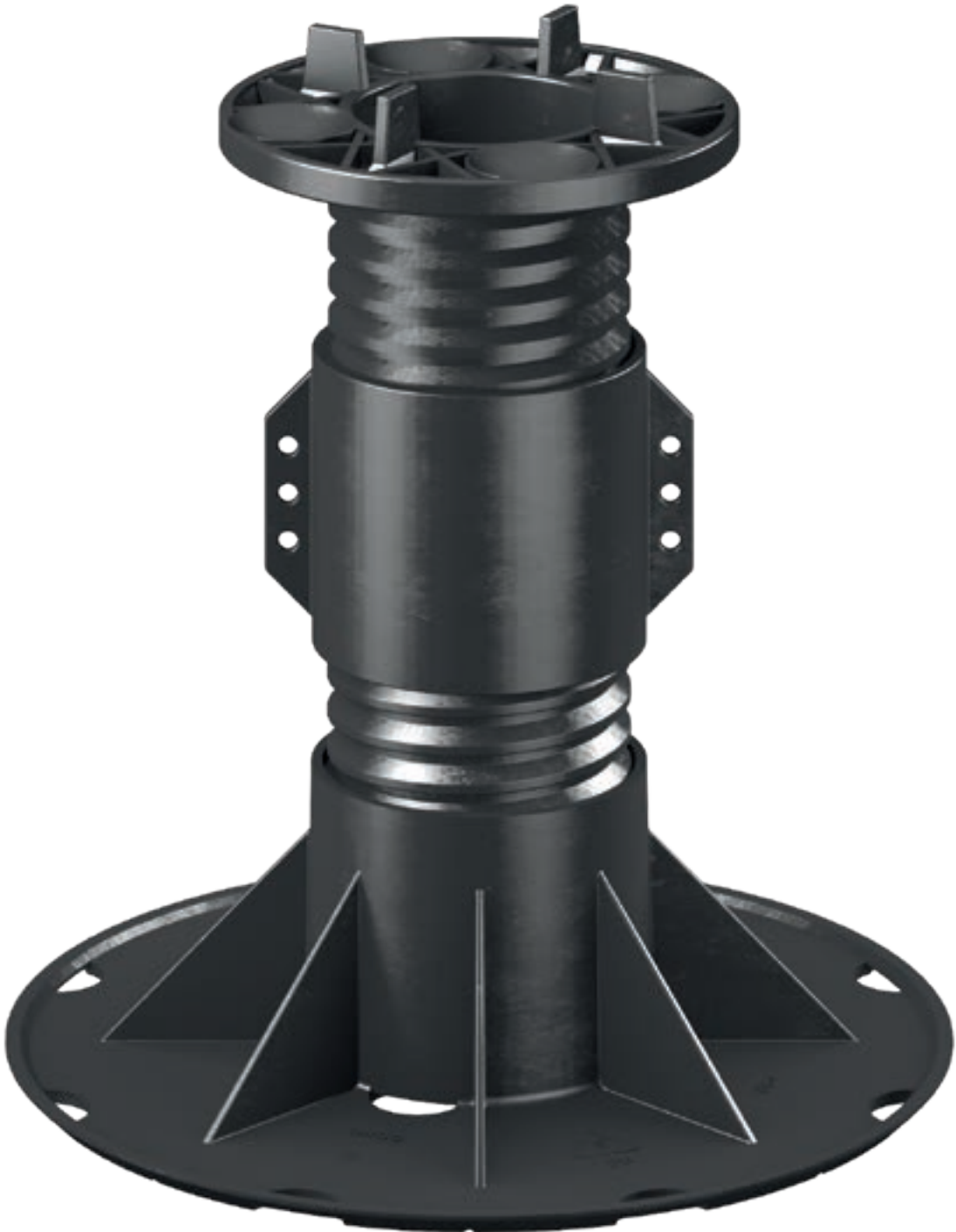




SB

Supporto Basic

Basic support





Base di appoggio liscia di 320 cm²

Smooth support base of 320 cm²



Base con deflusso acqua sicuro e garantito

Base with safe and guaranteed water flow



Compensatore di pendenza Twist

Utilization of Twist slope compensator

Il più semplice della linea Pedestal, il supporto Basic sintetizza in maniera perfetta due elementi: tecnicità e versatilità, in un mix essenziale che non dimentica però l'esigenza di rispondere alle prove di carico a rottura, nonché la possibilità di regolare millimetricamente l'altezza da 27 mm, a favore di un perfetto livellamento della pavimentazione.

La regolazione della pendenza avviene tramite gli appositi Compensatori di pendenza Twist TW 110.

The simplest of the Pedestal line, the Basic Support synthesizes perfectly two elements: technology and versatility, an essential mix that does not forget the need to support heavy tensile forces, and the possibility to adjust by the millimeter height's from 27 mm, in favor of a perfect leveling of the flooring.

The adjustment of the slope takes place via the appropriate Twist slope compensators.

 **SUPPORTO CON PORTATA CERTIFICATA**
TESTED FOR LOADING BEARING CAPACITY



Descrizione componenti

Components description

- 1 Testa/vite con alette standard spessore 4 mm, H12 mm
Head/screw with standard 4 mm thick tabs, H12 mm
- 2 Prolunga PSB
PSB Extension
- 3 Base di appoggio
Supporting base
- 4 Fori scarico acqua
Water drainage holes





- **Regolazione millimetrica** da 27 mm
 - Regolazione dell'altezza agendo **direttamente sulla base**
 - Base di appoggio liscia di 320 cm²
 - Resistente agli agenti atmosferici, agli acidi, all'invecchiamento, ai raggi UV. **Resistente a temperature fra -40°C e +80°C**
 - Totalmente **riciclabile**
 - Utilizzabile con **qualsiasi pavimentazione** autoportante da esterno
 - **Test di carico** a rottura **certificati**
 - Utilizzo **Compensatore di pendenza Twist TW 110**
- **Accurate adjustment** from 27 mm
 - Possibility of adjusting the height by acting **directly on the base**
 - Smooth base of **320 cm²**
 - Resistant to weathering, acids, UV rays and wear and tear. **Resistant to temperatures ranging from -40°C to +80°C**
 - Fully **recyclable**
 - Can be used in conjunction with **any outdoor flooring**
 - **Test of tensile strength certified**
 - Utilization of **Twist slope compensator TW 110**

Supporto SB regolabile Basic

SB Basic adjustable support

CODICE CODE	TIPO TYPE	MISURA SIZE	PAG. LISTINO PRICE LIST PAGE	PZ 	PZ 
E015427035	SB 1	27-35 mm	7	40	1680
E015435050	SB 2	35-50 mm	7	30	1260
E015450080	SB 3	50-80 mm	7	35	1050
E015470120	SB 4	70-120 mm	7	25	750
E015481117	SB 5	112-168 mm	7	-	-
E015481320	SB 6	132-210 mm	7	-	-
E015481726	SB 7	175-260 mm	7	-	-
E015481929	SB 8	195-300 mm	7	-	-
E044000625	Prolunga PSB* PSB Extension*	-	7	50	2100

NB: I codici si riferiscono al modello con alette spessore 4 mm H 12 mm, su richiesta testa liscia.

*Prolunga utilizzabile con supporti SB3 e SB4.

NB: Codes refer to type with 4 mm thick tabs, H 12 mm, flat head on request.

*Extension element suitable only to types from SB3 to SB4.



SB 1
27-35 mm



SB 2
35-50 mm



SB 3
50-80 mm



SB 4
70-120 mm

Tabella composizione SB 1 – SB 8

Composition table SB 1 – SB 8

SUPPORTO SUPPORT	COMPOSIZIONE COMPOSITION
SB 1	SB 1
SB 2	SB 2
SB 3	SB 3
SB 4	SB 4
SB 5	SB 3 + 1 Prolunga SB 3 + 1 Extension
SB 6	SB 4 + 1 Prolunga SB 4 + 1 Extension
SB 7	SB 3 + 2 Prolunghe SB 3 + 2 Extensions
SB 8	SB 4 + 2 Prolunghe SB 4 + 2 Extensions



ST

Supporto Star.T

Star.T support





Regolazione millimetrica da 6 mm
Precision adjustment from 6 mm



Alette facilmente asportabili
Easily removable tabs



Compensatore di pendenza Twist
Utilization of Twist slope compensator

Un supporto per pavimentazioni esterne non è mai stato così sottile, si chiama Star.T e sarà destinato a rivoluzionare il mercato: il più adattabile e personalizzabile soprattutto per le ristrutturazioni, l'unico sempre regolabile grazie all'ormai famosa "chiave di regolazione", il solo capace di realizzare qualsiasi pavimento rendendo semplice ogni progetto outdoor, domestico o contract.

Il supporto Star.T di Eterno Ivica è in grado di soddisfare le "soglie" più esigenti. La regolazione della pendenza avviene tramite gli appositi Compensatori di pendenza Twist TW 150.

Outdoor flooring support has never been so thin - it is called Star.T and it is a market revolution. It is the most adaptable pedestal, especially for renovations. It makes any outdoor project simple, whether you're doing it by yourself or hiring contractors, and it is guaranteed by Eterno Ivica.

Eterno Ivica's Star.T support can meet even the most demanding "thresholds". The adjustment of the slope takes place via the appropriate Twist slope compensators produced by us.



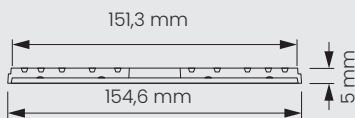
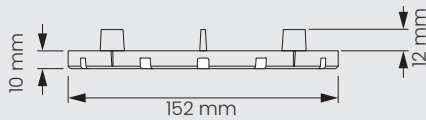
SUPPORTO CON PORTATA CERTIFICATA
TESTED FOR LOADING BEARING CAPACITY



Descrizione componenti

Components description

- ① Chiave di regolazione (NOTA: l'uso della chiave è possibile solo fino a massimo 2 lastre)
Adjustment key (NOTE: the use of the key is only possible up to a maximum of 2 slabs)



Vantaggi

Advantages

- **Il più basso regolabile al mondo!**
- **Alta tecnicità**
- **Alette** facilmente **asportabili**
- **Possibilità di sopraelevare** 8 mm con uno dei due componenti + 5 mm aggiungendo Prolunga Star.T
- **Regolazione millimetrica** da 10 a 30 mm
- **Chiave di regolazione**
- Utilizzo di **Compensatore di pendenza TW 150**
- **The lowest adjustable in the world!**
- **High Technicality**
- Easily **removable tabs**
- **Minimal height 8 mm** only if used with head component by itself
- **Small height increments of 5 mm** only with Star.T Extension element
- **Accurate adjustment** from 10 to 30 mm
- **Adjustment key**
- Can be enhanced with **Twist slope compensator TW 150**

Supporto e prolunga Star.T

Star.T support and extension

Grazie ai suoi ridotti ingombri è un ottimo alleato per le ristrutturazioni: Star.T è in grado di soddisfare i più bassi spessori grazie alla parte fissa che misura appena 8 mm, per poi diventare regolabile da 10 mm fino a 30 mm, sopraelevando qualsiasi tipo di pavimento in ceramica, cemento o materiale composito, di qualsiasi formato e peso.

La regolazione millimetrica di Star.T permette di ottenere pavimentazioni eleganti e perfettamente in bolla, accorciando così i tempi di posa e conferendo stabilità e precisione a tutta la pavimentazione.

La prolunga Star.T è l'unica adattabile allo Star.T, permette di raggiungere l'altezza dei supporti regolabili PRI, NMI e SEO; un'unica altezza per un prodotto versatile e semplice: si posiziona sotto lo Star.T aumentando la sua altezza di 5 mm e multipli con la possibilità di sovrapporre più prolunghe in caso di necessità.

Thanks to its reduced dimensions it is a great ally for renovations: Star.T is able to satisfy the lowest thicknesses thanks to the fixed part measuring just 8 mm, and then become adjustable from 10 mm to 30 mm, by raising any type of ceramic floor, concrete or composite material of any size and weight.

The accurate adjustment of Star.T allows you to obtain elegant and perfectly levelled pavings, thus shortening the installation times and conferring stability and precision to the entire pavement.

Star.T extension is the only one compatible with Star.T, it allows you to reach the height of the adjustable supports PRI, NMI and SEO; single height for a simple and versatile product: it is positioned under the Star.T increasing its height by multiples of 5 mm with the possibility of stacking more extensions in case of need.



Star.T può essere regolato in altezza in maniera millimetrica partendo dagli 8 mm dello spessore della sua parte superiore, fino a 15 mm applicando e ruotando la base inferiore del supporto.

Star.T can be adjusted in height by the millimeter starting from 8 mm thickness in its upper part, up to 15 mm by applying and rotating the lower base of the support.



La Prolunga Star.T si posiziona sotto lo Star.T per incrementarne l'altezza di 5 mm, con la possibilità di sovrapporre ulteriori Prolunghe Star.T in caso di necessità. La Prolunga Star.T è l'unica adattabile allo Star.T, che permette di raggiungere l'altezza dei supporti regolabili PRI, NMI ed SEO.

The Star.T extension is positioned under the Star.T to increase the height of 5 mm, with the possibility of stacking additional Star.T extensions in case of need. Star.T extension is the only one adaptable to Star.T, allowing you to reach the height of the adjustable supports PRI, NMI and SEO.



Top
Top
h. 8 mm

Base
Base
h. 10 mm

Prolunga
Extension
h. 5 mm

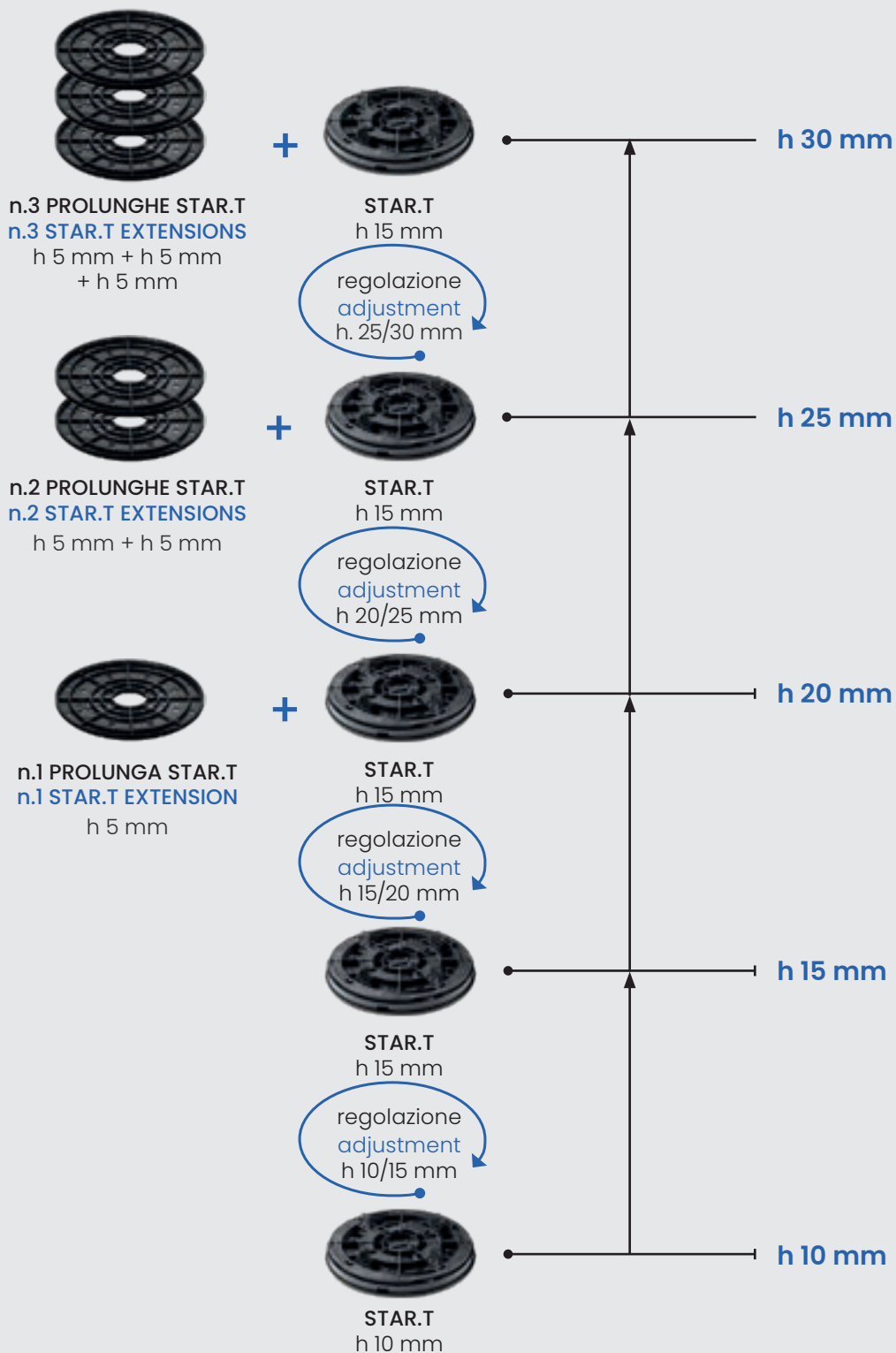
CODICE CODE	TIPO TYPE	MISURA SIZE	PAG. LISTINO PRICE LIST PAGE	PZ KIT	PZ 	PZ
E003541115	Star.T - aletta 4 mm * Star.T - tabs 4 mm thick *	10-15 mm	7	20	100	5400
E003100025	Prolunga Star.T Star.T Extension	5 mm	7	20	100	9600

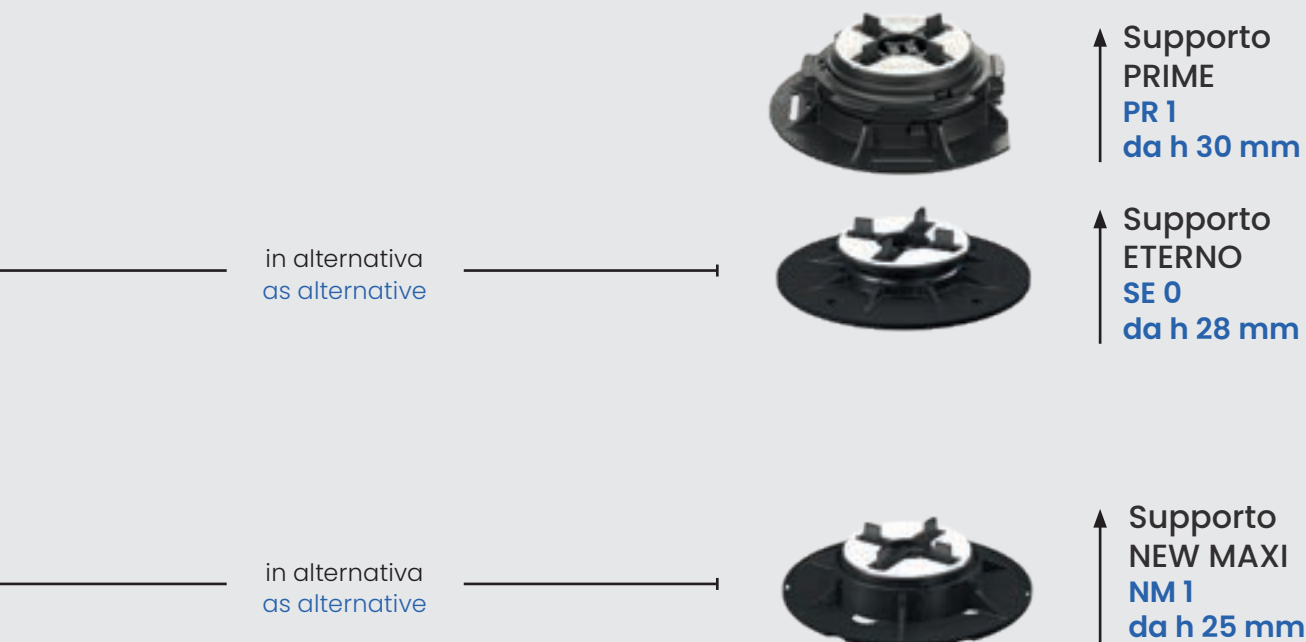
*Alette con spessore standard 4 mm H 12 mm, su richiesta 2 - 3 mm o liscia.

*Standard tabs are 4 mm thick H 12 mm. On request also 2 - 3 mm or flat.

Utilizzi componenti Star.T

Possible uses of Star.T components





Utilizzando **2 Prolunghe Star.T** in abbinamento al supporto Star.T è possibile raggiungere un'altezza di 30 mm: da questa altezza è possibile utilizzare i **supporti PR e SE**.

Utilizzando **3 Prolunghe Star.T** in abbinamento al supporto Star.T è possibile raggiungere un'altezza di 25 mm, altezza oltre la quale è possibile utilizzare i **supporti NM**.

Using **2 Star.T Extensions** with the Star.T support you can reach a height of 30 mm: from this height you can use the **PR and SE supports**.

Using **3 Star.T Extensions** with the Star.T support you can reach a height of 25 mm, above this height, **NM supports** can be used.

Supporti altezza fissa

Fixed height supports

La linea di supporti con altezza fissa di Eterno Ivica rappresenta la **soluzione più rapida ed economica** per la posa di lastre.

Grazie alle sue diverse gamme, **EH Rubber, EH, DM e CR** i supporti ad altezza fissa sono un ottimo alleato per realizzare pavimenti sopraelevati da esterno facilmente e velocemente.

The fixed height supports line by Eterno Ivica represents **the most rapidly and inexpensively solution** for laying slabs.

Thanks to its three different rubbers **EH Rubber, EH, DM and CR**, the fixed height supports are a great service to realize outdoor raised floor in an easy and fast way.

Supporti altezza fissa | Support fixed height

EH Rubber 10+6	74
EH 12 15 20	78
DM Distanziatore mini sabbia/erba/ghiaia	82
DM Mini spacer for sand/grass/gravel	
CR Crocette sabbia/erba/ghiaia	83
CR Cross spacer for sand/grass/gravel	



EHR
10+6

EH Rubber

EH Rubber



EH RUBBER 10

EH RUBBER 6



Utilizzabile con qualsiasi pavimentazione da esterno autoportante

Can be used in conjunction with any outdoor flooring



Totalmente riciclabile
Fully recyclable



Resistente agli agenti atmosferici, agli acidi, all'invecchiamento, ai raggi UV

Resistant to weathering, acids, UV rays and wear and tear



In gomma antirumore ed antiscivolamento
In anti-noise rubber and anti-slip

EH RUBBER 10+6 è un supporto in gomma SBS riciclabile progettato e prodotto in Italia. Il materiale usato è particolarmente resistente agli sbalzi di temperatura, alle soluzioni acide e agli agenti atmosferici che lo rendono particolarmente adatto all'uso in esterno.

Soggetto a grande performance di schiacciamento, grazie al suo potere elastico, ritorna alla forma originaria. Esso ha un'alta proprietà nell'abbattimento acustico e la sua composizione è formulata appositamente per eguagliare l'alta performance della "testa bianca" presente nei modelli PR, NM e SE della linea Pedestal.

EH RUBBER 10+6 is a support made of SBS recyclable rubber, designed and manufactured in Italy. The material used has a particularly high resistance to temperature changes, acid solutions and atmospheric agents that make it mostly suitable for outdoor use.

It is subject to great crushing performance, thanks to its elastic power, it returns to its original shape. It has a high sound absorbing property and its composition is formulated specifically to match the high performance of the "white head" present in the PR, SE and NM models belonging to the Pedestal line.

Caratteristiche

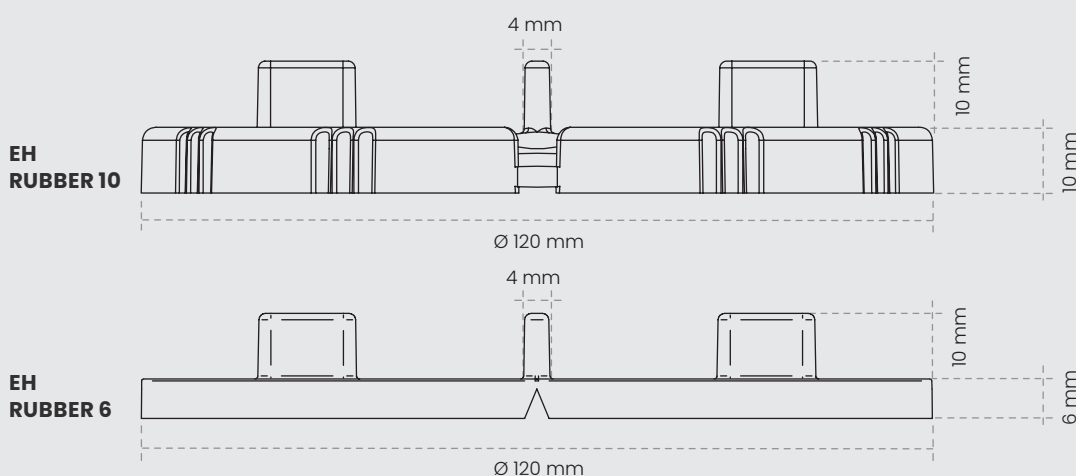
Features

Rapido e polivalente.

Le alette del supporto hanno un'altezza standard di 10 mm e uno spessore di 4 mm.

Su richiesta le alette sono disponibili anche con lo spessore idoneo alla posa per fughe da 2 e 3 mm.

Grazie alla sua materia prima e ai suoi ridotti ingombri, EH RUBBER 10+6 diventa un ottimo alleato nel campo dell'edilizia e dell'architettura, assicurando un'elevata velocità di posa in opera, un migliore isolamento acustico e garantendo alla pavimentazione un ottimo risultato finale. Può sopraelevare qualsiasi tipo di finitura (pietra, ceramica, cemento, materiale composito, etc...) di qualsiasi formato e peso.



Fast and versatile.

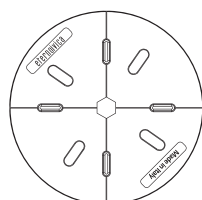
The tab of the Pedestal are 10 mm high and 4 mm thick, standard.

On request, the tabs are also available with the required thickness to be used for 2 and 3 mm joints.

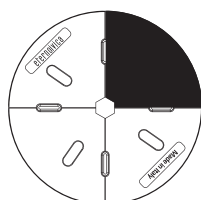
Because of its raw material and its compact size, EH RUBBER 10+6 becomes a great ally in the construction field and in architecture; ensuring high speed during installation procedures, better sound insulation and granting a good floor finishing results. It can raise any type of floor finish (stone, ceramic, cement, composite material, etc...) of any size and weight.

EHR

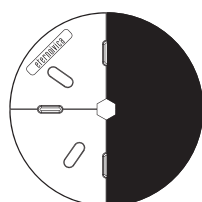
10+6



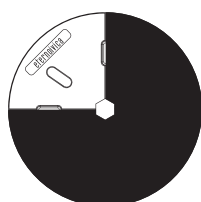
4/4



3/4



2/4



1/4

Il supporto EH RUBBER 10+6 può essere usato intero, a metà o in sezioni di quarti.

The EH RUBBER 10+6 support can be used entire, half or divided into quarter sections.

Supporto EH Rubber

EH Rubber support

CODICE CODE	TIPO TYPE	MISURA SIZE	PAG. LISTINO PRICE LIST PAGE	PZ 	PZ 
E000010004	EH RUBBER 10	10 mm	10	150	-
E000006004	EH RUBBER 6	6 mm	10	150	-

EH 12 | 15 | 20

EH 12 | 15 | 20 EH 12 | 15 | 20



I supporti ad altezza fissa sono disponibili in tre versioni: il modello EH 12 (H12 mm), EH 15 (H15 mm) e EH 20 (H20 mm).

Da sempre rappresentano la soluzione più rapida ed economica per la posa di lastre nel sistema sopraelevato. In caso di dislivello o imperfezioni del sottofondo, sono disponibili 4 esclusivi equilibratori basculanti che provvedono automaticamente al livellamento di piccole imperfezioni del pavimento.

È inoltre disponibile uno specifico modello di supporto EH 12 con alette alte 8 mm per la posa di apposite lastre autoportanti con spessore 20 mm.

Il disco livellatore LH3 (spessore 3 mm) può infine essere utilizzato sopra o sotto qualsiasi supporto e funge da spessore per uno o più settori del medesimo.

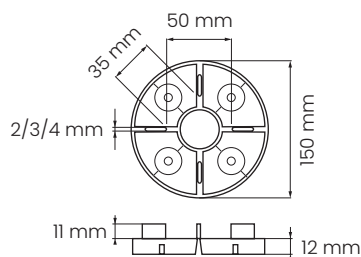
The fixed height supports are available in three versions: the EH 12 (H12 mm), EH 15 (H15 mm) and EH 20 (H20 mm) models.

They have always been the quickest and most economical solution for installing slabs in the raised system. In the event of a difference in height or imperfections of the substrate, there are 4 exclusive tilting balancers which automatically provide for the leveling of small floor imperfections.

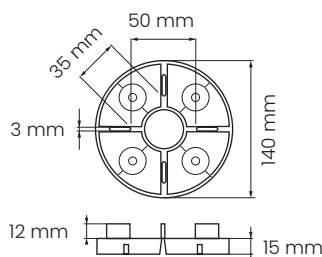
A specific EH 12 support model with 8 mm high wings is also available for installing self-bearing 20 mm thick self-supporting slabs.

The leveling disc LH3 (thickness 3 mm) can finally be used above or below any support, and acts as a thickness for one or more sectors of itself.

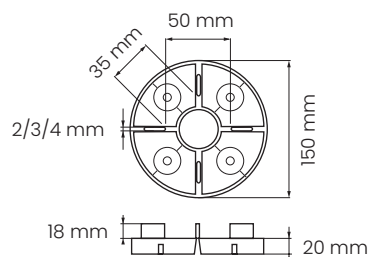
EH 12



EH 15



EH 20



Supporto EH altezza fissa

EH fixed high support

CODICE CODE	TIPO TYPE	SPESSORE ALETTE TABS' THICKNESS	ALTEZZA ALETTE TABS' HEIGHT	MISURA SIZE	PAG. LISTINO PRICE LIST PAGE	PZ 	PZ 
E008012008	EH12 - alette H8 mm EH12 - tabs H8 mm	2,5	8	12 mm	10	250	5000
E000012003	EH 12*	3	11	12 mm	10	250	5000
E000015000	EH 15	3	12	15 mm	10	200	4000
E002020000	EH 20**	4	18	20 mm	10	150	3000
E050005000	Equilibratore Balancer	-	-	5 mm	10	3000 (sacchetti da 200pz.) (bags of 200pcs.)	-

*Alette distanziatrici spessore 2 o 4 mm disponibili su richiesta.

**Alette distanziatrici spessore 2 o 3 mm disponibili su richiesta.

*Spreader tabs 2 or 4 mm thick available on request.

**Spreader tabs 2 or 3 mm thick available on request.

Equilibratori basculanti

Balancer





DM

Distanziatore mini sabbia/erba/ghiaia

Mini spacer for sand/grass/gravel



Il **Distanziatore Mini DM** è un sistema estremamente versatile ed efficace nella sua semplicità, studiato per il posizionamento di lastre su fondi sabbiosi, erba o ghiaia.

Il supporto, di piccole dimensioni, viene fornito nelle versioni senza o con puntale; quest'ultimo garantisce miglior ancoraggio e stabilità.

The **Mini DM Spacer** is an extremely versatile and efficient system in its simplicity, designed for positioning slabs on sandy bottoms, grass or gravel.

The small-sized spacer is provided without or with aglet. In the second case, it guarantees a better anchoring and stability.

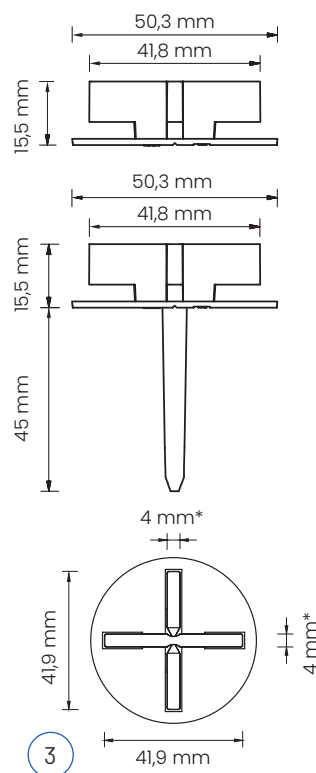
- 1 Distanziatore Mini DM senza puntale per i fondi in ghiaia
Mini DM Spacer without aglet for gravel ground
- 2 Distanziatore Mini DM con puntale per i fondi in sabbia e erba
Mini DM Spacer for surfaces in sand and grass
- 3 Distanziatore Mini DM vista dall'alto
Mini DM Spacer top view



1



2



CODICE CODE	TIPO TYPE	ALTEZZA HEIGHT	LARGHEZZA LENGHT	PAG. LISTINO PRICE LIST PAGE	PZ** 
E004000205	Distanziatore MINI DM con puntale* MINI DM spacer with aglet*	60,5 mm	50,3 mm	11	500
E004000215	Distanziatore MINI DM senza puntale* MINI DM spacer without aglet*	15,5 mm	50,3 mm	11	500

*Alette con spessore standard 4 mm H12 mm, su richiesta 2 - 3 mm.

**Le scatole sono composte da 5 sacchetti da pz. 100.

*Standard tabs are 4 mm thick H12 mm. On request also 2 - 3 mm.

**The boxes are made up of 5 100 pieces sacks.

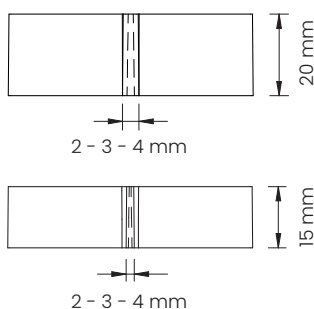
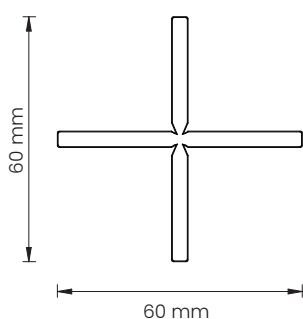
CR

Crocette sabbia/erba/ghiaia Cross spacer for sand/grass/gravel



La Crocetta CR è un sistema alternativo al precedente per la posa su fondi sabbiosi, erba o ghiaia. È fornito in due versioni, con altezza 15 mm o 20 mm, lo spessore delle alette è di 2-3-4 mm.

The Cross Spacer CR is an alternative system to the previous one for the installation on sandy grave, on grass or gravel. It is provided in two versions, with a height of 15 mm or 20 mm and the fins thickness is 2-3-4 mm.



CODICE CODE	TIPO TYPE	MISURA SIZE	PAG. LISTINO PRICE LIST PAGE	PZ* 
P021000052	Crocette in PP PP Spreaders	H 15 mm spessore 2 mm H 15 mm thickness 2 mm	11	500
P021000053	Crocette in PP PP Spreaders	H 15 mm spessore 3 mm H 15 mm thickness 3 mm	11	500
P021000054	Crocette in PP PP Spreaders	H 15 mm spessore 4 mm H 15 mm thickness 4 mm	11	500
P021000062	Crocette in PP PP Spreaders	H 20 mm spessore 2 mm H 20 mm thickness 2 mm	11	500
P021000063	Crocette in PP PP Spreaders	H 20 mm spessore 3 mm H 20 mm thickness 3 mm	11	500
P021000064	Crocette in PP PP Spreaders	H 20 mm spessore 4 mm H 20 mm thickness 4 mm	11	500

*Le scatole sono composte da 5 sacchetti da pz. 100.

*The boxes are made up of 5 100 pieces sacks.

Supporti speciali

Special supports

Dopo anni di esperienza nel settore dei supporti per pavimentazioni sopraelevate da esterno, Eterno Ivica, sempre attenta allo sviluppo del mercato e alle esigenze dei clienti, ha realizzato una linea di supporti speciali studiati apposta per particolari necessità.

È così che sono nati i supporti della linea Antivento SE W e NM W, i supporti della linea Silent SE S e NM S.

After years of experience in the field of raised floors for outdoor floors, Eterno Ivica, always attentive to market development and customer needs, has created a line of special supports designed specifically for special needs.

This is how the supports of the Windproof line were born, SE W and NM W; the supports of the line Silent SE S and NM S.

Supporti speciali | Special supports

SE W Supporto Eterno antivento SE W Eterno windproof system	86
NM W New Maxi antivento NM W New Maxi windproof system	88
SE S Supporto Eterno Silent SE S Eterno Silent support	92
NM S New Maxi Silent NM S New Maxi Silent support	94

Supporti speciali per pavimentazioni
sopraelevate dalle prestazioni
incomparabili.

Special supports for raised floors
with incomparable performances.



SE W

Supporto Eterno antivento

Eterno windproof system



Il sistema antivento è studiato per risolvere in modo sicuro, definitivo ed economico il problema del sollevamento delle lastre causato dal vento.

Il sistema garantisce un legame solido tra le lastre di pavimentazione e i supporti ed è costituito da clip metalliche che si inseriscono nelle alette distanziatrici dei supporti che, grazie alla particolare conformazione a "T" o a "L", bloccano le lastre di pavimentazione.

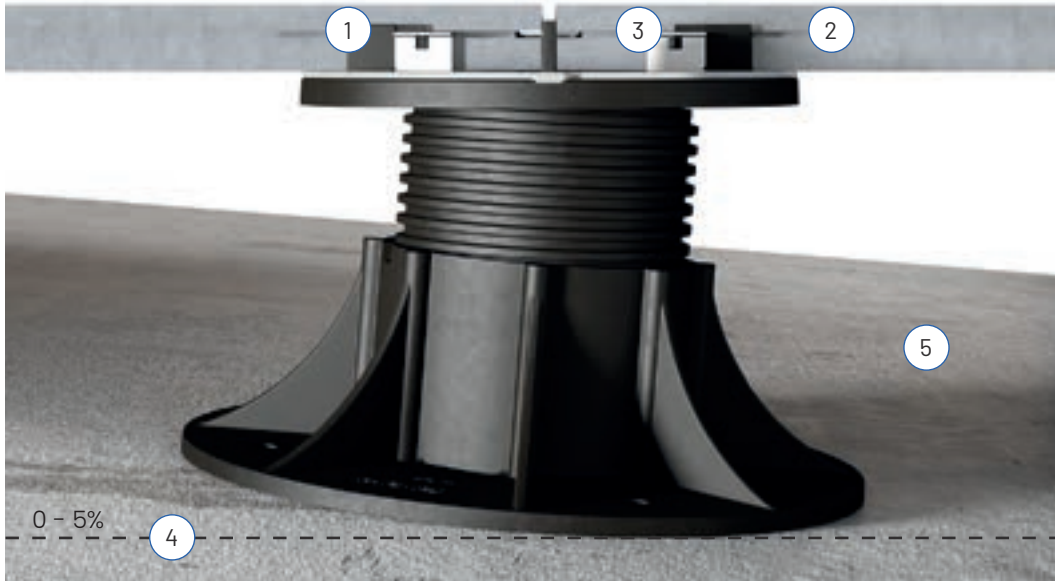
Le stesse dovranno essere fresate nei 4 angoli in modo da permettere l'inserimento delle clip.

The windproof system is designed to solve the problem of slab lifting caused by the wind in a safe, permanent and economical way.

The system guarantees a solid bond between the flooring slabs and the supports, and it consists of metal clips that are inserted into the spacer fins of the supports which, thanks to the particular "T" or "L" shape, block the flooring slabs.

The slabs must be sanded in the 4 corners in order to allow the insertion of the clips.

- 1 Alette sistema antivento
Windproof system tabs
- 2 Lastra fresata per inserimento delle clip
Milled slab for inserting clips
- 3 Clip acciaio inox
Inox steel clip
- 4 Pendenze fino al 5%
Slopes up to 5%
- 5 Superficie di appoggio
Laying surface



Il sistema è ideale perché aggancia tra di loro in modo stabile i supporti e le lastre. In questo modo la pavimentazione diventa un tutt'uno con il sistema e le lastre, essendo concatenate una all'altra, impongono più resistenza nei confronti della forza aspirante del vento.

Il sistema è compatibile con i supporti delle serie SE (basculante) e NM utilizzando la testa in bi-materiale XL versione antivento: la testa XLW.

The system is ideal because it firmly attaches the supports and slabs to each other. In this way the flooring becomes one with the system and the slabs, being linked to one another, impose more resistance towards the winds' sucking power.

The system is compatible with SE (tilting) and NM series supports using the XL double-material windproof head: the XLW head.

Testa antivento
Windproof head



Clip a forma "L"
"L" shaped clip

Clip a forma "T"
"T" shaped clip

NM W

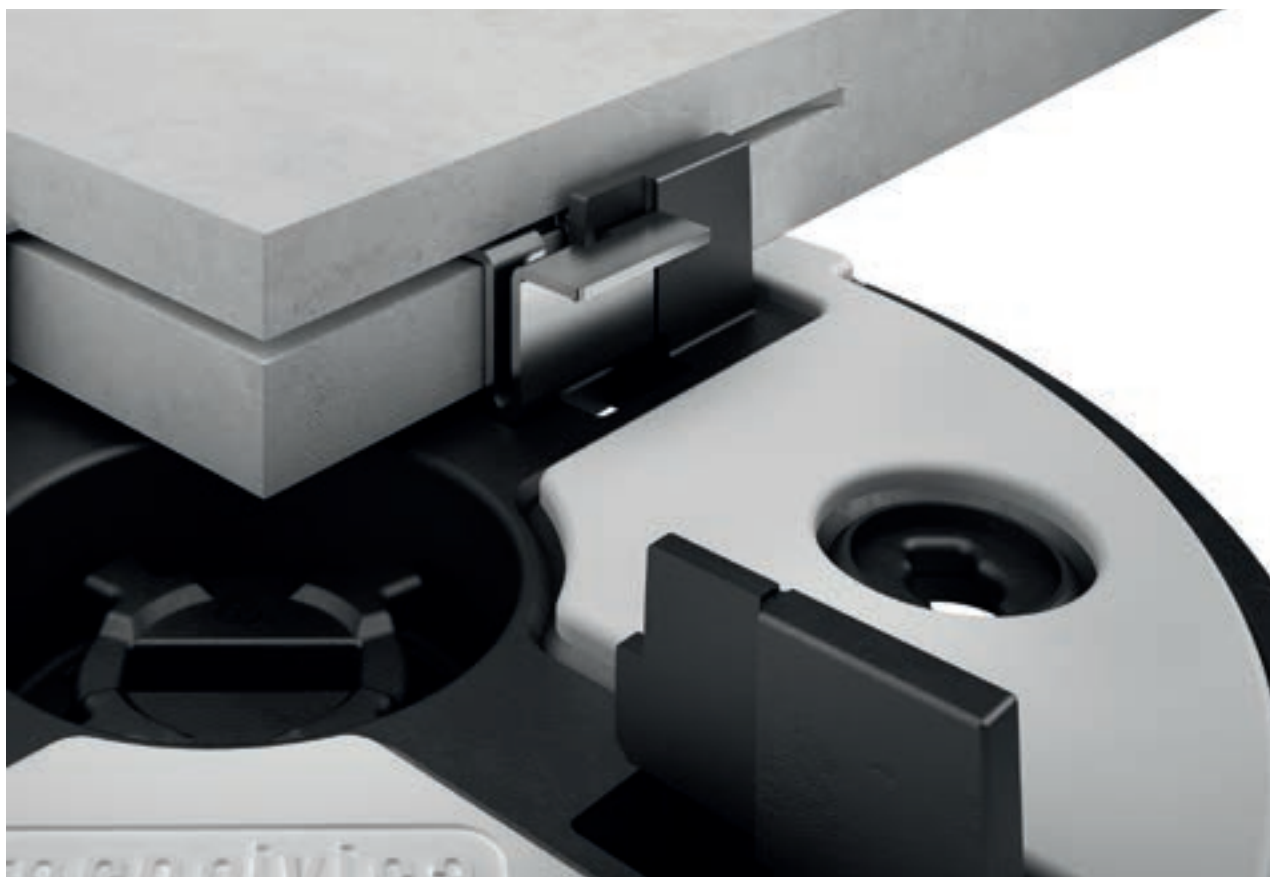
New Maxi antivento

New Maxi
windproof system





- **Invisibile**, la pavimentazione mantiene la sua estetica
 - **Rimovibile**, permette l'ispezionabilità del piano di posa sottostante con la semplice rimozione degli elementi
 - **Mantiene inalterata la possibilità di regolare** i supporti in altezza anche a pavimento finito
 - **Non necessita di collanti o viti**
 - **Assorbe le dilatazioni** e i movimenti strutturali
 - **Si può installare anche su terrazze già finite**
 - **È compatibile** con qualsiasi tipologia di lastre, listoni, doghe
- **Invisible**, the flooring maintains its original aesthetic
 - **Removable**, It allows for the inspection of the underlying surface with the simple removal of the elements
 - **Adjustable**. You can still adjust the supports in height, even on the finished floor
 - It does not require adhesives or screws
 - **Absorbs** expansion and structural movements
 - **It can also be installed on pre-existing terraces**
 - **It is compatible** with any type of slabs, planks, slats



Sistema antivento con supporto SE W regolabile Eterno autolivellante

Windproof system with Eterno adjustable support SE W

CODICE CODE	TIPO TYPE	MISURA SIZE	PAG. LISTINO PRICE LIST PAGE	PZ 	PZ 
E440030040	SE W 0	30-40 mm	14	25	1500
E440039052	SE W 1	39,5-52 mm	14	25	1200
E440052077	SE W 2	52-77 mm	14	25	1200
E440077122	SE W 3	77-122 mm	14	25	800
E440122172	SE W 4	122-172 mm	14	25	600
E440172217	SE W 5	172-217 mm	14	25	600
E440142232	SE W 6	142-232 mm	14	-	-
E440187277	SE W 7	187-277 mm	14	-	-
E440237327	SE W 8	237-327 mm	14	-	-
E440207347	SE W 9	207-347 mm	14	-	-
E440252387	SE W 10	252-387 mm	14	-	-
E440302402	SE W 11	302-402 mm	14	-	-
E440272457	SE W 12	272-457 mm	14	-	-
E440317502	SE W 13	317-502 mm	14	-	-
E440367552	SE W 14	367-552 mm	14	-	-
E035211204	Testa SE XLW SE XLW head	Ø 150 mm	14	100	-
E130125000	Prolunga P1* P1 Extensio*	-	14	25	1050
Q200000310	Clip antivento sezione a "T" Windproof clip with "T" section	-	14	100	-
Q200000320	Clip antivento sezione a "L" Windproof clip with "L" section	-	14	100	-

NB: I codici dei supporti si riferiscono al modello con testa autolivellante XLW antivento con alette spessore 4 mm H 14 mm.



*Prolunga utilizzabile solo con supporti da SEW 3 a SEW 5.

NB: The supports codes refer to type with self-leveling windproof XLW head with 4 mm thick tabs, H 14 mm.

*Extension element suitable only to types from SEW 3 to SEW 5.

Sistema antivento con supporto NM W regolabile New Maxi

Windproof system
with New Maxi adjustable support NM W

CODICE CODE	TIPO TYPE	MISURA SIZE	PAG. LISTINO PRICE LIST PAGE	PZ 	PZ 
E014030047	NM W 1	30-45 mm	15	20	1320
E014045077	NM W 2	45-75 mm	15	20	960
E014065107	NM W 3	65-105 mm	15	20	720
E014095167	NM W 4	95-165 mm	15	20	600
E014155277	NM W 5	155-275 mm	15	20	420
E035091204	Testa NM XLW NM XLW head	Ø 150 mm	15	100	-
E044000145	Prolunga PNM* PNM Extension*	-	15	30	600
Q200000310	Clip antivento sezione a "T" Windproof clip with "T" section	-	15	100	-
Q200000320	Clip antivento sezione a "L" Windproof clip with "L" section	-	15	100	-

NB: I codici dei supporti si riferiscono al modello con testa fissa antivento XLW con alette spessore 4 mm H 14 mm.

*Prolunga utilizzabile solo con supporti da NMW 3 a NMW 5.

NB: The supports codes refer to type with fixed windproof XLW head with 4 mm thick tabs, H 14 mm.

*Extension element suitable only to types from NMW 3 to NMW 5.

SE S

Supporto Eterno Silent

Eterno silent support



Dall'esperienza dei pavimenti sopraelevati da esterno, unita alle esigenze di un mercato sempre più attento all'isolamento acustico, nasce una linea di supporti unica al mondo: "Pedestal Silent" studiati per garantire in un solo elemento, tutta la tecnica del supporto regolabile Eterno con il plus del doppio abbattimento acustico conferito sia dalla testa in bi-materiale "PP + GOMMA", sia dallo strato isolante espanso modificato a celle chiuse ad alta densità, spessore 3 mm, applicato sotto la base del supporto. Questi due elementi diminuiscono il ponte acustico che si crea tra pavimento e piano di posa, evitando il ripercuotersi del rumore da calpestio all'interno dell'abitazione, con un abbattimento del livello sonoro superiore ai 25 dB.

The experience in outdoor elevated floors, combined with the demands of a market that is increasingly attentive to sound insulation, has resulted in the creation of a new line of one-of-a-kind supports: "Pedestal Silent", designed to ensure in a single element, all the technical properties of the Eterno adjustable support, plus double noise reduction imparted by the PP + RUBBER blend head, and by the layer of 3 mm thick high-density closed-cell foam insulation applied under the base of the support. These two elements, combined with a special compound formulated by Eterno Ivica's technicians for the "Silent" line, are able to reduce the acoustic bridge that is created between the floor and laying surface, providing effective sound insulation in the home, with the noise level reduced by over 25dB.

Supporto regolabile Eterno Silent autolivellante con testa in bimateriale (PP+gomma)

Eterno Silent adjustable self-leveling support with bi-component heads

Vantaggi

Advantages



Strato isolante espanso modificato a celle chiuse ad alta densità, spessore 3 mm.

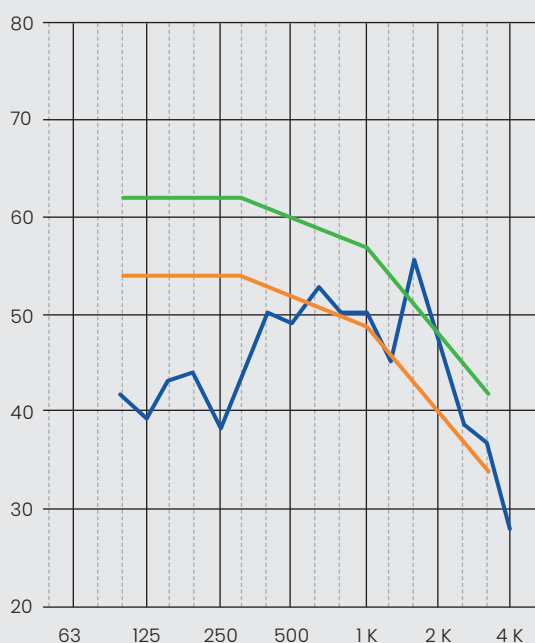
High-density, closed-cell, 3 mm thick foam insulating layer.

Abbattimento acustico

Sound reduction



- 1 Abbattimento acustico testa
Head noise reduction  ΔL_W Fino a 25 dB
Up to 25 dB
- 2 Abbattimento acustico base
Base noise reduction  ΔL_W Oltre 25 dB
Over 25 dB



Prova effettuata su di un solaio in predalle con pavimento in ceramica su sottofondo in cls, lastre di ghiaio lavato, supporto SE3 con testa autolivellante in bimateriale.

Tests performed on a predella floor with tiled floor on concrete substrate, elevated floor with concrete slabs on SE3 support with self-leveling bi-component head.

- L'h (dB)
- Reference (180 717-2)
- Shifted curve

NM S

New Maxi Silent

New Maxi Silent support



Dall'esperienza dei pavimenti sopraelevati da esterno, unita alle esigenze di un mercato sempre più attento all'isolamento acustico, Eterno Ivica propone, anche per la linea di supporti New Maxi, la versione "Silent" studiata per garantire in un solo elemento, tutta la tecnicità e la versatilità del supporto regolabile con testa fissa New Maxi con il plus del doppio abbattimento acustico conferito sia dalla testa in bi-materiale "PP + GOMMA", sia dallo strato isolante espanso modificato a celle chiuse ad alta densità, spessore 3 mm, applicato sotto la base del supporto. Questi due elementi diminuiscono il ponte acustico che si crea tra pavimento e piano di posa, evitando il ripercuotersi del rumore da calpestio all'interno dell'abitazione, con un abbattimento del livello sonoro superiore ai 25 dB.

From the experience of raised outdoor floors, combined with the needs of a market increasingly attentive to acoustic insulation, Eterno Ivica offers, also for the New Maxi line of supports, the "Silent" version designed to guarantee a single element, all the technicality and versatility of the adjustable support with fixed head New Maxi with the advantage of the double acoustic abatement provided by both the head in bi-material "PP + GUM", and the expanded insulating layer with high density closed cells, 3 mm thick, applied under the base of the support. These two elements reduce the acoustic bridge that is created between the floor and the laying surface, avoiding the repercussion of foot traffic noise inside the house, with a reduction in sound level of more than 25 dB.

Supporto regolabile New Maxi Silent con testa fissa in bimateriale (PP+gomma)

New Maxi adjustable support Silent with bi-component fixed head

Vantaggi



Advantages

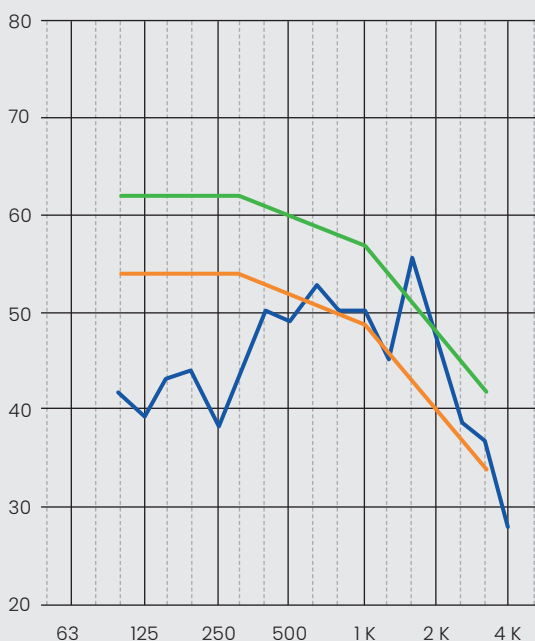
Strato isolante espanso modificato a celle chiuse ad alta densità, spessore 3 mm.

High-density, closed-cell, 3 mm thick foam insulating layer.

Abbattimento acustico

Sound reduction

- 1
 Abbattimento acustico testa
 Head noise reduction

 ΔL_w Fino a 25 dB
 Up to 25 dB
- 2
 Abbattimento acustico base
 Base noise reduction

 ΔL_w Oltre 25 dB
 Over 25 dB





Prova effettuata su di un solaio in predalle con pavimento in ceramica su sottofondo in cls, lastre di ghiaio lavato, supporto SE3 con testa autolivellante in bimateriale.

Tests performed on a predella floor with tiled floor on concrete substrate, elevated floor with concrete slabs on SE3 support with self-leveling bi-component head.

- L'h (dB)
- Reference (180 717-2)
- Shifted curve

Supporto regolabile Eterno autolivellante Silent SE S

SE S Eterno Silent self-leveling adjustable support

CODICE CODE	TIPO TYPE	MISURA SIZE	PAG. LISTINO PRICE LIST PAGE	PZ 	PZ 
E350031041	SES 0	31-41 mm	16	25	1500
E350040053	SES 1	40,5-53 mm	16	25	1200
E350053078	SES 2	53-78 mm	16	25	1200
E350078123	SES 3	78-123 mm	16	25	800
E350123173	SES 4	123-173 mm	16	25	600
E350173218	SES 5	173-218 mm	16	25	600
E350143233	SES 6	143-233 mm	16	-	-
E350188278	SES 7	188-278 mm	16	-	-
E350238328	SES 8	238-328 mm	16	-	-
E350208348	SES 9	208-348 mm	16	-	-
E350253388	SES 10	253-388 mm	16	-	-
E350303403	SES 11	303-403 mm	16	-	-
E350273458	SES 12	273-458 mm	16	-	-
E350318503	SES 13	318-503 mm	16	-	-
E350368553	SES 14	368-553 mm	16	-	-
E130125000	Prolunga P1* P1 Extension*	-	16	25	1050

NB: I codici dei supporti si riferiscono al modello con testa autolivellante Ø 110mm con alette spessore 4 mm H 12 mm, su richiesta 2-3 mm e liscia.



*Prolunga utilizzabile solo con supporti da SES 3 a SES 5.

NB: The supports codes refer to type with self-leveling head Ø 110 mm with 4 mm thick tabs, H 12 mm, on request also 2 - 3 mm and flat.

*Extension element suitable only to types from SES 3 to SES 5.

Supporto regolabile New Maxi Silent NM S

NM S Silent adjustable support

CODICE CODE	TIPO TYPE	MISURA SIZE	PAG. LISTINO PRICE LIST PAGE	PZ 	PZ 
E017028044	NMS 1	28-43 mm	17	20	1320
E017043074	NMS 2	43-73 mm	17	20	960
E017063104	NMS 3	63-103 mm	17	20	720
E017093164	NMS 4	93-163 mm	17	20	600
E017153274	NMS 5	153-273 mm	17	20	420
E044000145	Prolunga PNM* PNM Extension*	-	17	30	600

NB: I codici dei supporti si riferiscono al modello con testa Ø 110mm con alette spessore 4 mm H 12 mm, su richiesta 2-3 mm e liscia.

*Prolunga utilizzabile solo con supporti da NMS 3 a NMS 5.

NB: The supports codes refer to type with head Ø 110 mm with 4 mm thick tabs, H 12 mm, on request also 2 - 3 mm and flat.

*Extension element suitable only to types from NMS 3 to NMS 5.

Supporti autoestinguenti

V0 self-extinguishing supports

La protezione passiva al fuoco è la risposta indispensabile per limitare al massimo i danni in caso di incendio e preservare in questo modo l'incolumità degli abitanti.

Per questo Eterno Ivica, da sempre attenta al tema della sicurezza, ha messo a punto una gamma di prodotti con specifiche proprietà autoestinguenti.

Nascono così le **linee di supporti Pedestal Autoestinguente V0, declinabili e utilizzabili per tutti i supporti PR, SE, NM, Star.T e EH della linea Pedestal**. Sono le prime al mondo realizzate con materie prime autoestinguenti.

I supporti Pedestal autoestinguenti, in caso di incendio, non permettono il propagarsi delle fiamme riducendo significativamente le esalazioni di fumo rispetto ai prodotti tradizionali.

Passive fire protection is the indispensable answer to minimize damage in the event of a fire and thus preserve the safety of inhabitants.

This is why Eterno Ivica, always attentive to the issue of safety, has developed a range of products with specific fireproof properties.

This is how **the fireproof V0 Pedestal supports, which can be declined and used for all PR, SE, NM, Star.T and EH supports of the Pedestal line were born**. They are the first in the world made with fireproof raw materials.

Fireproof Pedestal supports, in case of fire, do not allow the spread of flames, significantly reducing smoke fumes compared to traditional products.

Supporti autoestinguenti | V0 self-extinguishing supports

PR V0 Prime® autoestinguente PR V0 Self-extinguishing Prime® support	100
SE V0 Eterno autoestinguente SE V0 V0 self-extinguishing Eterno support	102
NM V0 New Maxi autoestinguente	103
NM V0 V0 self-extinguishing New Maxi support	
Star.T V0 Star.T autoestinguente	104
Star.T V0 V0 self-extinguishing Star.T support	
EH V0 Supporto altezza fissa autoestinguente	105
EH V0 V0 self-extinguishing EH support	

Scacco matto al fuoco!
Checkmate to fire!





PR
VO

Prime[®] autoestinguente

Self-extinguishing
Prime[®] support



CODICE CODE	DESCRIZIONE DESCRIPTION	MISURA SIZE	PAG. LISTINO PRICE LIST PAGE	UNIT 	UNIT 
E500030065.V0	PR 1 V0 con testa bicomponente autolivellante Ø110 mm PR 1 V0 with self leveling bicomponent head Ø110 mm	30-65 mm	20	25	1350
E500060155.V0	PR 2 V0 con testa bicomponente autolivellante Ø110 mm PR 2 V0 with self leveling bicomponent head Ø110 mm	65-155 mm	20	25	750
E500150420.V0	PR 3 V0 con testa bicomponente autolivellante Ø110 mm PR 3 V0 with self leveling bicomponent head Ø110 mm	155-420 mm	20	12	336
E501000190.V0	PPR extension V0*	-	20	12	576
E036000100.V0	Blocco testa basculante V0 Locking system for Eterno V0 self leveling pedestal	-	20	800	-

Le misure indicate si riferiscono a base + vite + prolunga integrata + testa Ø110 mm bi-componente autolivellante.


*Compatibile solo con PR3 V0.

The measures indicated refer to base + screw + integrated extension + head Ø110 mm bi-component self-levelling.

*Compatible with PR3 V0 only.

Composizione grandi altezze

Great heights composition


PRIME PEDESTAL PEDESTAL PRIME	MISURA SIZE	UNIT 
PR3 + 1 PPR extension V0	315-595 mm	12 PR3 + 1 X 12 PPR
PR3 + 2 PPR extensions V0	415-770 mm	12 PR3 + 2 X 12 PPR
PR3 + 3 PPR extensions V0	520-945 mm	12 PR3 + 3 X 12 PPR

SE VO



Eterno autoestinguente

VO self-extinguishing Eterno support

CODICE CODE	TIPO TYPE	MISURA SIZE	PAG. LISTINO PRICE LIST PAGE	PZ 	PZ 
E240028038.VO	SE VO 0	28-38 mm	21	25	1500
E240037050.VO	SE VO 1	37,5-50 mm	21	25	1200
E240050075.VO	SE VO 2	50-75 mm	21	25	1200
E240075120.VO	SE VO 3	75-120 mm	21	25	800
E240120170.VO	SE VO 4	120-170 mm	21	25	600
E240170215.VO	SE VO 5	170-215 mm	21	25	600
E240140230.VO	SE VO 6	140-230 mm	21	-	-
E240185275.VO	SE VO 7	185-275 mm	21	-	-
E240235325.VO	SE VO 8	235-325 mm	21	-	-
E240205345.VO	SE VO 9	205-345 mm	21	-	-
E240250385.VO	SE VO 10	250-385 mm	21	-	-
E240300400.VO	SE VO 11	300-400 mm	21	-	-
E240270455.VO	SE VO 12	270-455 mm	21	-	-
E240315500.VO	SE VO 13	315-500 mm	21	-	-
E240365550.VO	SE VO 14	365-550 mm	21	-	-
E130125000.VO	Prolunga P1 VO* P1 VO Extension*	-	21	25	1050
E036000100.VO	Blocco testa basculante VO Locking system VO	-	21	800	-

NB: I codici dei supporti si riferiscono al modello con testa autolivellante Ø 110mm con alette spessore 4 mm H 12 mm.

*Prolunga utilizzabile solo con supporti da SE VO 3 a SE VO 5.

NB: The supports codes refer to type with self-leveling head Ø 110 mm with 4 mm thick tabs, H 12 mm.

*Extension element suitable only to types from SE VO 3 to SE VO 5.



NM

V0



New Maxi autoestinguente

V0 self-extinguishing
New Maxi support

CODICE CODE	TIPO TYPE	MISURA SIZE	PAG. LISTINO PRICE LIST PAGE	PZ 	PZ 
E014025047.V0	NM V0 1	25-40 mm	22	20	1320
E014040077.V0	NM V0 2	40-70 mm	22	20	960
E014060107.V0	NM V0 3	60-100 mm	22	20	720
E014090167.V0	NM V0 4	90-160 mm	22	20	600
E014150277.V0	NM V0 5	150-270 mm	22	20	420
E044000145.V0	Prolunga PNM V0* PNM V0 Extension*	-	22	30	600

NB: I codici dei supporti si riferiscono al modello con testa Ø 110mm con alette spessore 4 mm H 12 mm.

*Prolunga utilizzabile solo con supporti da NM V0 3 a NM V0 5.

NB: The supports codes refer to type with head Ø 110 mm with 4 mm thick tabs, H 12 mm.

*Extension element suitable only to types from NM V0 3 to NM V0 5.

ST V0

Star.T autoestinguente

V0 self-extinguishing Star.T support



CODICE CODE	TIPO TYPE	MISURA SIZE	PAG. LISTINO PRICE LIST PAGE	PZ 	PZ 
E003011015.V0	Star.T ST V0 - aletta 4 mm* ST V0 Star.T - tabs 4 mm thick*	10-15 mm	23	100	5400
E003920005.V0	Prolunga Star.T ST V0 ST V0 Star.T extension	5 mm	23	200	10800


*Alette con spessore standard 4 mm H 12 mm.

*Standard tabs are 4 mm thick H 12 mm.

Supporto altezza fissa autoestinguente

V0 self-extinguishing
EH support



CODICE CODE	TIPO TYPE	SPESSORE ALETTE TABS' THICKNESS	ALTEZZA ALETTE TABS' HEIGHT	MISURA SIZE	PAG. LISTINO PRICE LIST PAGE	PZ 	PZ 
E008012008.V0	EH V0 12 - alette H 8 mm EH V0 12 - tabs H 8 mm	2,5	8	12 mm	23	250	5000
E000012003.V0	EH V0 12	3	11	12 mm	23	250	5000
E000015000.V0	EH V0 15	3	12	15 mm	23	200	4000
E002020000.V0	EH V0 20	4	18	20 mm	23	150	3000
E050005000.V0	Equilibratore V.0 Balancer V.0	-	-	5 mm	23	3000 (sacchetti da 200pz.) (bags of 200pcs.)	-

SMA Supporto metallico

SMA Metal support

Il supporto da esterno interamente in sicurezza in classe A1 di resistenza al fuoco.

RESISTENTE, SICURO, VERSATILE PER GARANTIRE UNA POSA SEMPLICE e VELOCE.

In risposta alle normative europee in materia di prevenzione degli incendi, Eterno Ivica ha introdotto il supporto metallico SMA. Pensato per garantire l'integrità strutturale delle pavimentazioni nelle terrazze esterne in caso di incendio, con un range di altezze da 27 a 458 mm, il supporto SMA garantisce sicurezza e velocità di posa. Adatto per lastre, decking e posa multiformato.

The fully safe A1 class outdoor support.

RESISTANT, SAFE, VERSATILE TO GUARANTEE SIMPLE and FAST INSTALLATION.

In response to the European regulations on fire prevention, Eterno Ivica introduced SMA metal support. Designed to ensure the floor structural integrity of the outdoor terraces in case of fire, and with a range of heights from 27 to 458 mm, SMA supports guarantee safety and fast installation. Suitable for slabs, decking and multi-format installation.

SMA Supporto metallico | SMA Metal support

SMA Supporto metallico classe A1 SMA Metal support fire rated	108
Strato separatore in acciaio zincato classe A1	110
Galvanized steel separator layer fire rated	

Classe A1

Fire rated



SMA

Classe A1

Fire rated

Supporto metallico SMA

Metal support SMA

Supporto metallico SMA con testa autolivellante con alette per lastre

Supporto metallico per pavimentazioni sopraelevate **regolabile in altezza**, con **testa basculante autolivellante** che **compensa la pendenza fino al 5%**.

Il supporto è costituito da una base di appoggio quadrata delle dimensioni di 100 x 100 mm, spessore 1,8 mm e da una vite costituita da una barra filettata alla cui estremità è fissato un elemento concavo che funge da sede di appoggio della testa basculante. Completa il supporto una **testa autolivellante basculante** con **alette per fughe da 4 mm** e una **ghiera di blocco antibasculamento**.



La regolazione in altezza viene effettuata manualmente agendo sulla barra filettata oppure tramite la chiave a brugola da 4 mm, **il supporto può raggiungere altezze variabili da 27 mm a 458 mm**.

Metal support SMA with self-levelling head with tabs for slabs

Adjustable metal support for elevated flooring, with **self-levelling tilting head** that **compensates slopes up to 5%**.

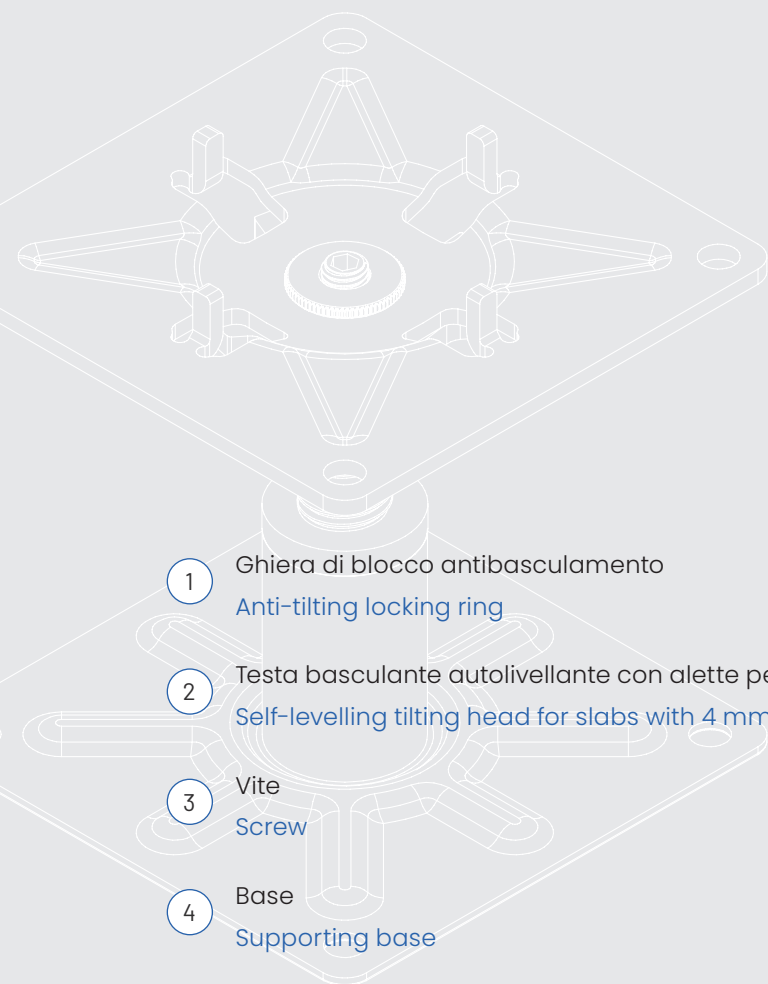
The support consists of a square support base of dimensions of 100 x 100 mm, 1.8 mm thick, and a screw consisting of a threaded bar at the end of which is fixed a concave element that acts as the support seat of the tilting head. The support is completed by a **self-levelling tilting head with 4 mm tabs** and an **anti-tilting locking ring**.

Height adjustment is done manually by acting on the threaded bar or by means of the 4 mm Allen key; **the support can reach heights ranging from 27 mm to 458 mm**.

CODICE CODE	DESCRIZIONE DESCRIPTION	MISURA SIZE	PAG. LISTINO PRICE LIST PAGE	PZ 	PZ 
T0001028035	SMA 1	27-35 mm	26	50	-
T0001034046	SMA 2	34-46 mm	26	50	-
T0001044062	SMA 3	44-62 mm	26	25	-
T0001061097	SMA 4	61-97 mm	26	25	-
T0001095165	SMA 5	95-165 mm	26	25	-
T0001163300	SMA 6	163-300 mm	26	20	-
T0001298458	SMA 7	298-458 mm	26	10	-

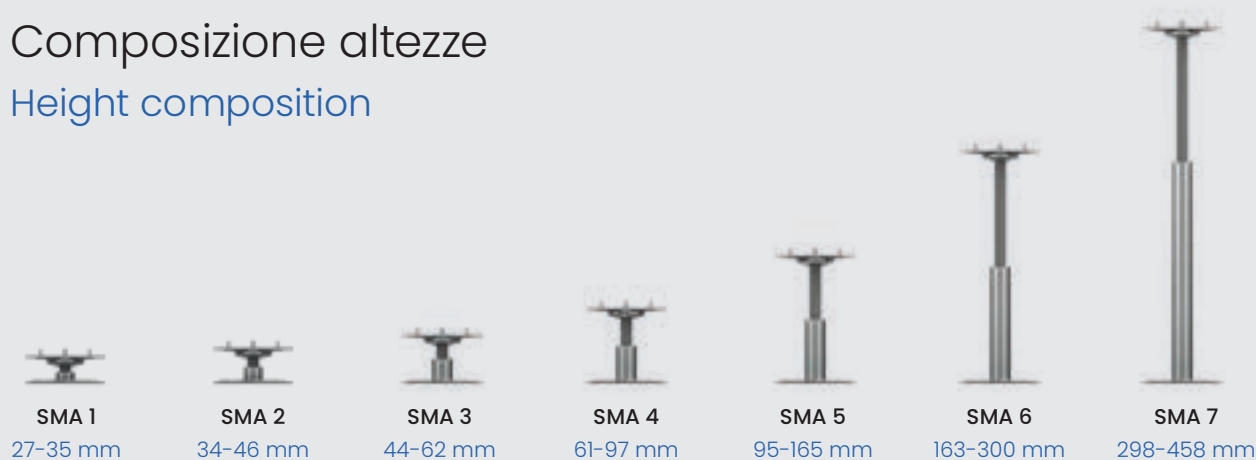
Descrizione componenti

Components description



Composizione altezze

Height composition



Strato separatore in acciaio zincato classe A1

Galvanized steel separator layer fire rated



Lo strato separatore in acciaio zincato è costituito da una piastra in lamiera zincata dello spessore di 1 mm e dimensioni di 184x184 mm, viene applicato sotto la base dei supporti metallici al fine di proteggere il manto impermeabile dai supporti della pavimentazione sopraelevata.

La sua speciale forma consente di appoggiare il supporto al centro della piastra nel caso di posa libera o nell'angolo della piastra (nel caso di posa contro parete e/o negli angoli). La particolare forma gli consente di non essere "tagliato" o "modificato" in nessun caso. Il bordo della faccia inferiore ha un raggio che assicura di non danneggiare il sottostante manto impermeabile, inoltre è garantita la perfetta evacuazione dell'acqua piovana.

The galvanized steel separator layer consists of a galvanized sheet slab 1 mm thick and 184x184 mm in size, it is applied under the base of the metal supports in order to protect the waterproof covering from the supports of the raised floor.

Its special shape allows for the support to be placed at the center of the slab in the case of free-standing installation (at the center of the terrace, see Figure 1) or in the corner of the slab (in the case of installation against the wall and/or in the corners, see Figure 2). Its special shape makes it so that it does not need to be "cut" or "modified" ever. The edge of the lower face has a radius that ensures that the underlying waterproof covering is not damaged, and the perfect evacuation of rainwater is also guaranteed.



Vantaggi

- Protegge il manto impermeabile dalla posa dei supporti di pavimentazione
- È utilizzabile in tutte le situazioni di posa senza bisogno di eseguire "tagli" e/o "modifiche"

Advantages

- It protects the waterproof covering from laying the flooring supports
- It can be used in all laying scenarios with no need to perform "cuts" and/or "modifications"

CODICE CODE	TIPO TYPE	MISURA SIZE	PAG. LISTINO PRICE LIST PAGE	PZ 
T0000003419	Strato separatore in acciaio zincato Galvanized steel separator layer	184 x 184 mm	27	1

Accessori

Accessories

La **gamma completa di accessori** per pavimentazioni sopraelevate realizzate a regola d'arte.

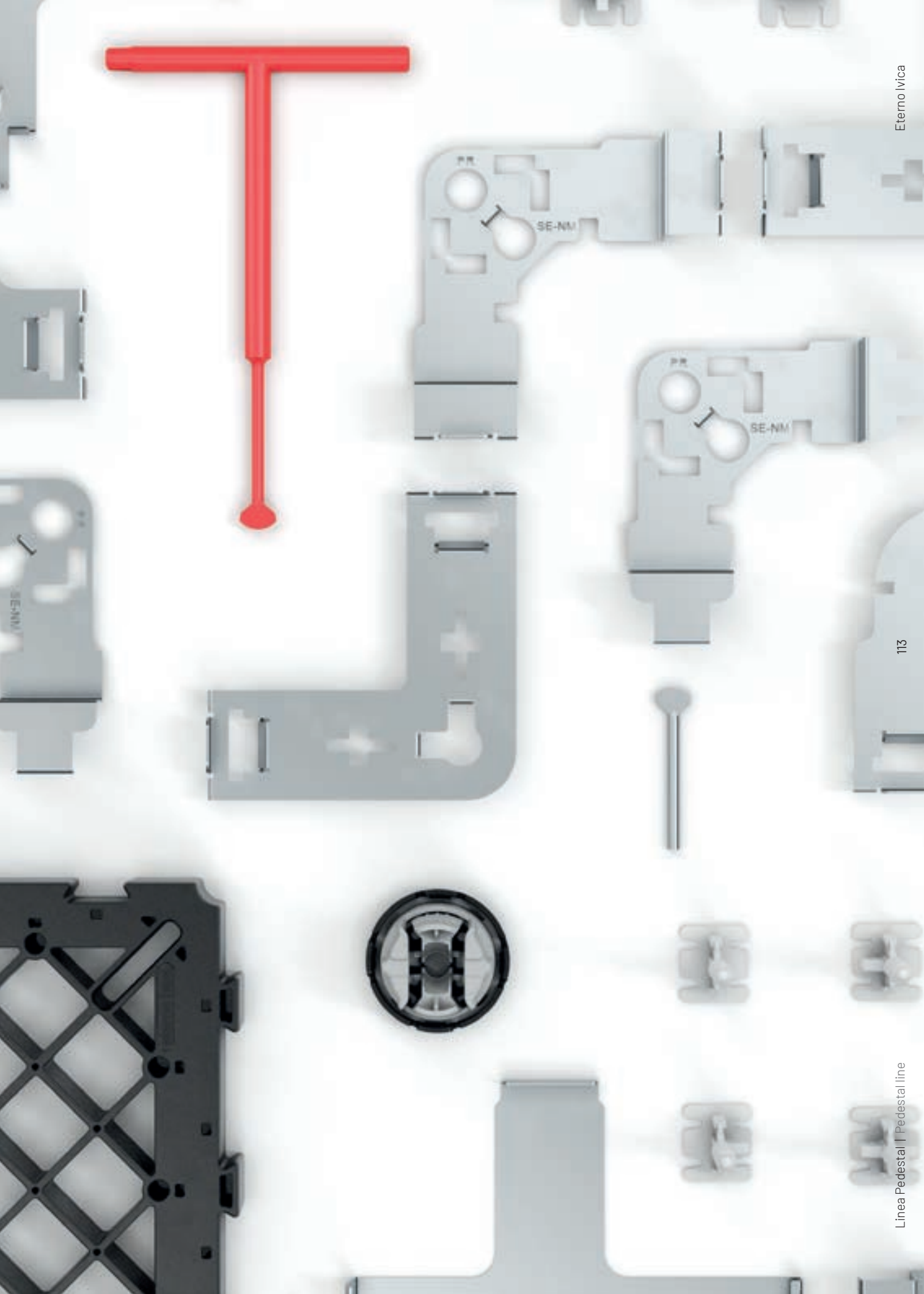
Eterno Ivica offre un'ampia gamma di accessori complementari a tutte le linee di supporti pensati e realizzati per **soddisfare ogni tipo di esigenza**.

The complete range of accessories for raised floors made to perfection.

Eterno Ivica offers a wide range of complementary accessories to all lines of supports designed and manufactured to **meet every need**.

Accessori | Accessories

Nuova chiave di regolazione per la rimozione rapida e sicura delle alette e accessorio per avvitatore	114
New adjustment key for quick and sure removal of the fins and screwdriver accessory	
Clip tamponamento verticale Vertical lining clip	116
Clip tamponamento verticale angolare Vertical angular lining clip	118
Distanziatore perimetrale Perimeter spacer	120
Strato separatore in gomma Supplementary rubber base	122
Scudo Scudo	123
Alza lastra Slab lifter	124
Maniglia posa lastre Slab lifting handle	125
Ventosa alza lastra Suction cup slab lifter	126
Accessorio per aumentare lo spessore delle alette Tool to increase the thickness of the tabs	127
Piastra di sicurezza Safety plate	128
Griglia di sicurezza e distanziatore DLG Safety grid and DLG spacer	130
Profilo bordo lastra Slab edge profile	132
Profilo perimetrale verticale Vertical perimeter profile	133
Livellatori in gomma Rubber shims	136
Compensatore di pendenza Slope compensator	137
Clip lastre esagonali Clip for hexagonal slabs	140
Livellatore per la posa delle piastrelle incollate Tile leveling system	141



NEW

Nuova chiave di regolazione per la rimozione rapida e sicura delle alette e accessorio per avvitatore

New adjustment key for quick and sure removal of the fins and screwdriver accessory



Particolare del nuovo dettaglio per la rimozione sicura e rapida delle alette.

New detail for safe and quick removal of the fins.



Particolare dell'accessorio per avvitatore in acciaio per "svitamento e avvitamento rapido".

Detail of the steel screwdriver accessory for "quick unscrewing and screwing".

I supporti regolabili "Pedestal", offrono molteplici soluzioni per compensare piccole imperfezioni e grandi pendenze di qualsiasi piano di posa così da realizzare sempre pavimentazioni perfettamente stabili e piane.

L'esclusiva chiave di regolazione, elemento essenziale del sistema, permette la regolazione dei supporti (e conseguentemente del pavimento soprastante) anche a pavimento finito evitando pertanto di doverlo sollevare.

The "Pedestal" paving supports, offer multiple solutions to compensate for small imperfections and large gradients of any laying surface so as to always achieve a very stable and perfectly flat floor.

The unique adjustment key, an essential element of the system also allows the control of the paver supports (and consequently the floor above) even with a finished floor thus avoiding having to lift the slab.



CODICE <small>CODE</small>	DESCRIZIONE <small>DESCRIPTION</small>	PAG. LISTINO <small>PRICE LIST PAGE</small>	PZ 	PZ 
E200250120	Chiave di regolazione* Adjustment key*	30	100	-
E200250130	Accessorio per avvitatore Screwdriver accessory	30	100	-

*Utilizzabile solo con alette spessore 4mm.

*Suitable only with standard 4mm thick tabs.

Clip tamponamento verticale

Vertical lining clip



L'innovazione sicura per "chiudere in bellezza"

Progettate per far fronte a un problema comune a tante pavimentazioni esterne, ovvero il tamponamento del bordo quando si è in assenza del muro perimetrale, le clip per tamponamento verticale costituiscono un innovativo sistema che permette di chiudere facilmente ed elegantemente lo spazio perimetrale che si crea in presenza di pavimentazioni sopraelevate.

Una soluzione composta di due particolari clip in acciaio inox che, messe sopra la testa e sotto la base del supporto Eterno Ivica, creano una sede con dei mordenti che incastrano la porzione di pavimentazione rifilata a misura dello spazio da tamponare, evitando in modo contestuale lo scivolamento delle lastre orizzontali grazie al blocco posto all'estremità della clip. La disposizione di questo sistema permette di realizzare anche dei gradini.

The safe innovation to round off

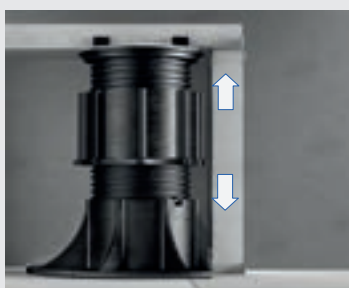
Our clip for vertical closure is designed to solve a problem typical of many external floors, i.e. how to fill in the gap around the edge when no perimeter wall is present.

This solution represents an innovative, easy and elegant way to eliminate gaps around raised floors. The system consists of two special, stainless steel clips for positioning over the head and under the base of the Eterno Ivica support. It creates a firm seat capable of gripping the section of floor cut to size to fill the gap.

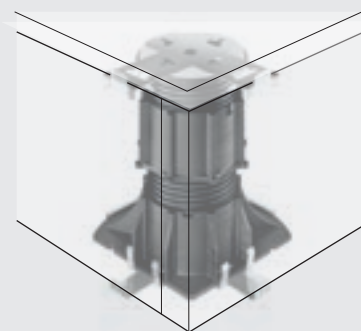
The use of our floor edge clip effectively prevents horizontal movement in floor slabs. Thanks to this system it is also possible to create steps.



Dettaglio posa clip base e testa
Detail of Upper and Lower clip installation



Installazione tamponamento verticale
Vertical infill installation




Dettaglio di posa delle clip per la realizzazione degli angoli dei gradini
Detail of clips installation for creating the corners of the steps



Clip per testa standard
Clip for standard head

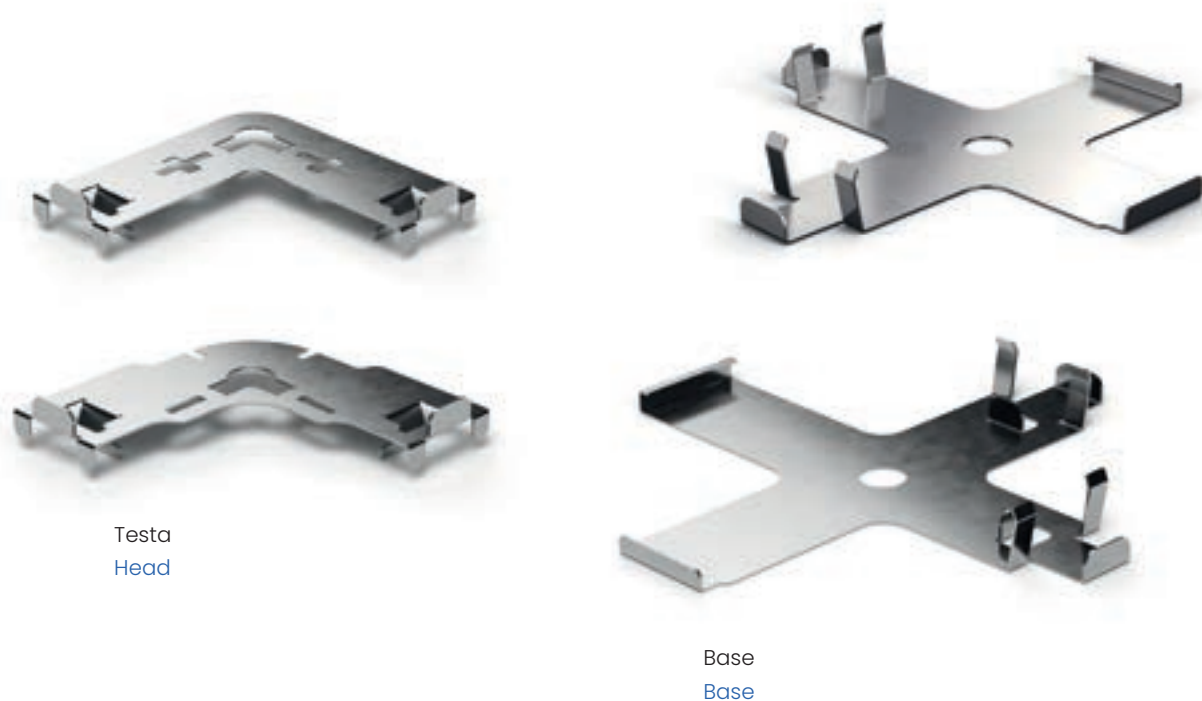


Clip per testa XL
Clip for XL head

CODICE CODE	DESCRIZIONE DESCRIPTION	COMPATIBILITÀ SUPPORTI COMPATIBILITY SUPPORTS	Ø TESTA SUPPORTI Ø HEAD OF SUPPORTS	SPESSORE LASTRA SLAB THICKNESS	PAG. LISTINO PRICE LIST PAGE	PZ 
P021000425	Clip testa Head clip	SE - NM - SB	110mm	20mm	31	100
P021000458	Clip testa Head clip	PR NM con base a rottura facilitata NM with easy break base	110/150mm	20mm	31	100
P021000452	Clip testa Head clip	SE - NM	150mm	20mm	31	100
P021000322	Clip base Base clip	SE - NM - SB	110mm	20mm	31	100
		PR	110/150mm			
P021000352	Clip base Base clip	SE - NM	150mm	20mm	31	100
P021000426	Clip testa Head clip	SE - NM - SB	110mm	30mm	31	100
P021000459	Clip testa Head clip	PR NM solo base a rottura facilitata NM only with easy break base	110/150mm	30mm	31	100
P021000453	Clip testa Head clip	SE - NM	150mm	30mm	31	100
P021000323	Clip base Base clip	NM con base a rottura facilitata NM with easy break base	110/150 mm	30mm	31	100
		SE - NM - SB	110mm			
		PR	110/150mm			
P021000353	Clip base Base clip	SE - NM	150mm	30mm	31	100
P021000427	Clip testa Head clip	SE - NM - SB	110mm	40mm	31	100
P021000460	Clip testa Head clip	PR NM solo base a rottura facilitata NM only with easy break base	110/150mm	40mm	31	100
P021000454	Clip testa Head clip	SE - NM	150mm	40mm	31	100
P021000324	Clip base Base clip	NM con base a rottura facilitata NM with easy break base	110/150mm	40mm	31	100
		SE - NM - SB	110mm			
		PR	110/150mm			
P021000354	Clip base Base clip	SE - NM	150mm	40mm	31	100

Clip tamponamento verticale angolare

Vertical angular lining clip



Questa particolare CLIP, sia di Testa che di Base, viene impiegata nel caso di un tamponamento verticale ad "angolo", anziché utilizzare due clip di Testa e due clip di Base si utilizza una unica clip di Testa e una unica clip di Base. Una soluzione composta da due particolari clip che, messe sopra la testa e sotto la base del supporto, appositamente tagliato ad "angolo", creano una sede con dei mordenti che incastrano la porzione di pavimentazione rifilata a misura dello spazio da tamponare. È realizzata in acciaio inox, semplice e veloce da installare. Grazie a questo sistema è possibile realizzare anche dei gradini.

This particular CLIP, both of the Head and of the Base, is used in the case of a vertical "corner" infill, instead of using two Head clips and two Base clips, a single Head clip and a single Base clip are used. A solution consisting of two particular clips which, placed above the head and under the base of the support, specially cut at an angle, create a seat with mordants that fit the portion of the flooring trimmed to the extent of the space to be plugged. It is made of stainless steel, simple and quick to install. Thanks to this system it is also possible to create steps.



Clip per testa standard
Clip for standard head



Clip per testa XL
Clip for XL head




Dettaglio posa clip base e testa
Detail of Upper and Lower clip installation



Installazione tamponamento verticale angolare
Vertical angular infill installation



CODICE CODE	DESCRIZIONE DESCRIPTION	COMPATIBILITÀ SUPPORTI COMPATIBILITY SUPPORTS	Ø TESTA SUPPORTI Ø HEAD OF SUPPORTS	SPESSORE LASTRA SLAB THICKNESS	PAG. LISTINO PRICE LIST PAGE	PZ 
P021000972	Clip testa Head clip	SE - NM - SB	110mm	20mm	30	25
P021000982	Clip testa Head clip	PR - NM con base a rottura facilitata NM with easy break base	110/150mm	20mm	30	25
		SE - NM	150mm			
P021000912	Clip base Base clip	PR - NM con base a rottura facilitata NM with easy break base	110/150mm	20mm	30	25
		SE - NM - SB	110mm			
		PR	150mm			
P021000922	Clip base Base clip	SE - NM	150mm	20mm	30	25

Distanziatore perimetrale

Perimeter spacer



Eleganza e stabilità: il tocco di classe

Il **distanziatore perimetrale** consente di distanziare in modo elegante e uniforme le lastre di pavimentazione dalle pareti perimetrali offrendo la massima garanzia di stabilità, mediante un sistema di aggancio ai supporti che si dimostra intuitivo, semplice ed efficace. La clip crea una fuga di 1 cm fra la pavimentazione e la parete offrendo lo spazio per il fisiologico assestamento delle lastre. La speciale conformazione della clip consente l'appoggio a eventuali guaine poste in verticale sulle pareti senza comprometterne la tenuta con ancoraggi invasivi e, al tempo stesso, permette di regolarne la posizione sulla testa del supporto in base alle esigenze di posizionamento dello stesso rispetto al bordo.

Elegance and stability: the touch of class

The **perimeter spacers** allow the elegant and uniform spacing of the paving slabs from the perimeter walls offering the maximum guarantee of stability by means of a hooking system to the supports that proves to be intuitive simple and effective. The clip creates a 1 cm joint between the flooring and the wall offering space for physiological stabilization of the slabs. The special design of the clip allows the support to any vertical sheaths placed on the walls without compromising the seal with invasive berths and, at the same time, allows to adjust its position on the support head according to the positioning requirements of the same with respect to the edge.

Dettagli tecnici

Technical details

1 La clip distanzia di 1 cm la lastra dalla parete
The clip distances 1 cm the slab from the wall

2 La clip può essere appoggiata sulla guaina isolante preservandone le prestazioni
The clip can be placed on the insulating sleeve preserving performance

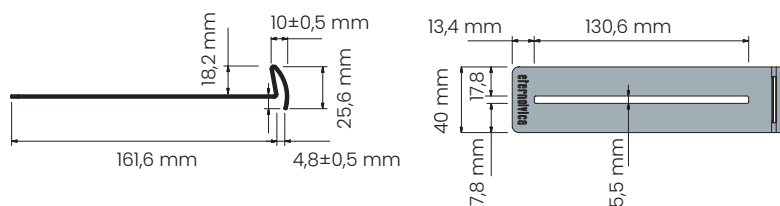
3 Possibilità di tagliare la base dei supporti
Possibility of cutting the base of the support



Possibilità di utilizzare la clip con base intera o base tagliata
Ability to use the clip with the entire base or a cut base



Chiave di regolazione sempre utilizzabile
Adjusting key always ready to use



CODICE CODE	TIPO TYPE	MATERIALE MATERIAL	ALT. HEIGHT	LUNG. LENGHT	PAG. LISTINO PRICE LIST PAGE	PZ 
P021000220	Distanziatore perimetrale Perimeter spacer	Acciaio inox Stainless steel	25,6 mm	161,6 mm	32	100
P021000230	Distanziatore perimetrale Perimeter spacer	Polipropilene PP Polypropylene PP	25,6 mm	161,6 mm	32	200

Strato Separatore in gomma

Supplementary rubber base



Lo strato separatore in gomma termoplastica (TPE) viene applicato sotto la base dei supporti, della pavimentazione sopraelevata, al fine di proteggere il manto impermeabile, inoltre diminuisce il ponte acustico che si crea tra pavimento e piano di posa evitando il ripercuotersi del rumore da calpestio.

Nella faccia inferiore sono indicate le linee di taglio in caso di necessità e il bordo in rilievo è fatto in modo che ci sia sempre una perfetta evacuazione dell'acqua piovana. Ha uno spessore di 2 mm e un diametro di 215 mm.

The supplementary rubber base in thermoplastic rubber (TPE) is applied under the base of the pedestals and its function is to protect the waterproofing membrane from the supports of the raised flooring. It also decreases the acoustic impact created between the floor and the laying surface, creating a conduction barrier for impact sound.

The bottom side of the base shows cutting lines if needed, and the raised edge allows an easy outflow of rainwater. Thickness is 2 mm and diameter is 215 mm.

Vantaggi

- Protegge il manto impermeabile dalla posa dei supporti di pavimentazione;
- Diminuisce il ponte acustico tra pavimento e piano di posa.

Advantages

- It protects the waterproofing membrane from the flooring supports,
- It decreases the acoustic impact between the floor and the laying surface.

CODICE CODE	TIPO TYPE	MISURA SIZE	PAG. LISTINO PRICE LIST PAGE	PZ 
E083000300	Strato separatore in gomma Supplementary rubber base	Ø 215 mm	32	50

Scudo

Scudo separating layer



Scudo è uno strato isolante espanso modificato a celle chiuse ad alta densità di 3 mm di spessore. Applicato sotto la base del supporto ha la funzione di strato separatore, protegge il manto impermeabile dai supporti di pavimentazione, inoltre diminuisce il ponte acustico che si crea tra pavimento e piano di posa evitando il ripercuotersi del rumore da calpestio.

Scudo is a 3 mm thick high density modified closed cell expanded insulating layer. Applied under the base of the support, it has the function of a separating layer, it protects the waterproof covering from flooring supports and it decreases the acoustic bridge that is created between the floor and the laying surface, avoiding the impact of the impact noise.

Vantaggi

- Protegge il manto impermeabile dalla posa dei supporti di pavimentazione;
- Diminuisce il ponte acustico tra pavimento e piano di posa;
- A disposizione in due versioni: adesivo e non adesivo.

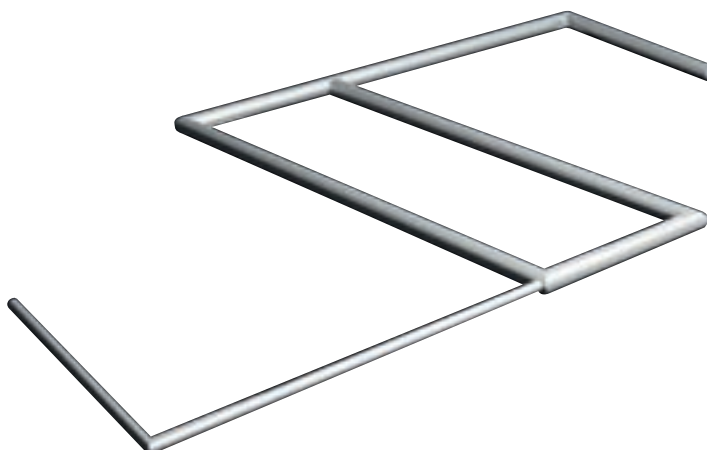
Advantages

- It protects the waterproof covering from the laying of flooring support;
- It decreases the acoustic bridge between the floor and the laying surface;
- It is available in two versions: adhesive and non-adhesive.

CODICE CODE	TIPO TYPE	MISURA SIZE	PAG. LISTINO PRICE LIST PAGE	PZ 
E083000233	Spessore 3 mm adesivo 3 mm thickness adhesive	Ø 205 mm	32	400
E083000223	Spessore 3 mm 3 mm thickness	Ø 205 mm	32	400

Alza lastra

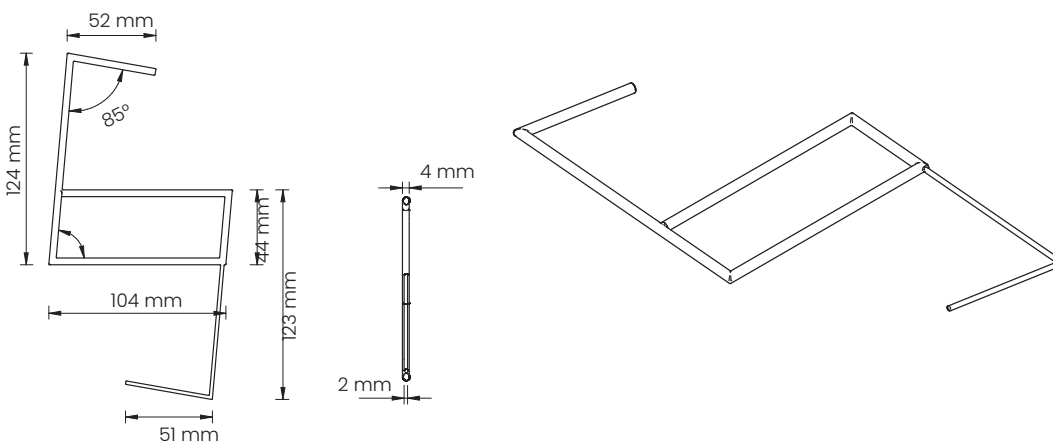
Slab lifter




E' un utensile indispensabile nel caso si voglia rimuovere o spostare una lastra di pavimentazione già posata. Ha la possibilità di infilarsi nelle fughe da 2-3-4 mm, semplice da impugnare e utilizzare.

E' sufficiente infilare l'utensile nella fuga e ruotarlo di 90°, a questo punto con poco sforzo si alza la lastra.

It is an essential tool if you want to remove or move an already laid flooring slab. It has the possibility of slipping into the 2-3-4 mm joints, it is easy to hold and use. It is sufficient to insert the tool into the joint and rotate it 90°, at this stage the slab is raised with little effort.



CODICE CODE	TIPO TYPE	MISURA SIZE	PAG. LISTINO PRICE LIST PAGE	PZ 
M030000100	Alza lastra in ACCIAIO INOX per fughe da 2-3-4 mm Stainless steel slab lifter for 2 - 3 - 4 mm joints	Per fughe da 2 - 3 - 4 mm For 2 - 3 - 4 mm joints	33	-

Maniglia posa lastre

Slab lifting handle



La **maniglia** posa lastre è disponibile in **due versioni**, una regolabile da 380 a 620 mm e una più semplice con misure fissa da 400, 500 o 600 mm.

La maniglia è provvista di due agganci laterali che si inseriscono tra le fughe e consentono di poter sollevare anche lastre già posate.

The slab-laying handle is available in **two versions**: one is adjustable from 380 to 620 mm, and another simpler one for standard sizes from 400, 500 or 600 mm.

The handle is provided with two lateral hooks that are inserted into the joints and allow to lift also the already laid slabs.

It is a very useful tool both when laying new floors and when lifting already laid slabs.

CODICE CODE	MISURA SIZE	PAG. LISTINO PRICE LIST PAGE	PZ 	PZ 
M030004060	da 380 mm a 620 mm from 380 mm to 620 mm	33	-	-
M030400400	400 mm	33	-	-
M030500500	500 mm	33	-	-
M030600600	600 mm	33	-	-

Ventosa alza lastra

Suction cup slab lifter



La **ventosa alza lastra vacuum** a pompa è una soluzione innovativa per la movimentazione di lastre di ceramica, grazie alla placca in gomma, del diametro di 200 mm, garantisce un'ottima presa.


Grazie alla sua guarnizione laterale, è perfettamente adattabile e fa presa su qualsiasi superficie, liscia o ruvida, per un risultato assicurato.

La ventosa ha una portata massima di 110 Kg.

The **vacuum suction cup slab lifter** is an innovative solution for handling ceramic slabs; thanks to the rubber slab, with a diameter of 200 mm, it guarantees excellent grip.

Thanks to its side seal, it is perfectly adaptable and it grips on any surface, smooth or rough, for a guaranteed result.

The suction cup has a maximum capacity of 110 kg.

CODICE CODE	TIPO TYPE	MISURA SIZE	PAG. LISTINO PRICE LIST PAGE	PZ 
M030100100	Ventosa alza lastra Suction cup slab lifter	Ø 200 mm	33	5

Accessorio per aumentare lo spessore delle alette

Tool to increase the thickness of the tabs



Questo accessorio consente di aumentare lo spessore delle alette, viene semplicemente inserito a pressione nelle alette con spessore 4 mm, disponibile per misure da 5-6-7-8-9-10 mm.

L'altezza delle alette rimane invariata, 12 mm.

This accessory allows to increase the thickness of the tabs, it is simply pushed into the 4 mm thick fins and it is available for sizes from 5-6-7-8-9-10 mm.

The 12 mm height of the fins remains unchanged.

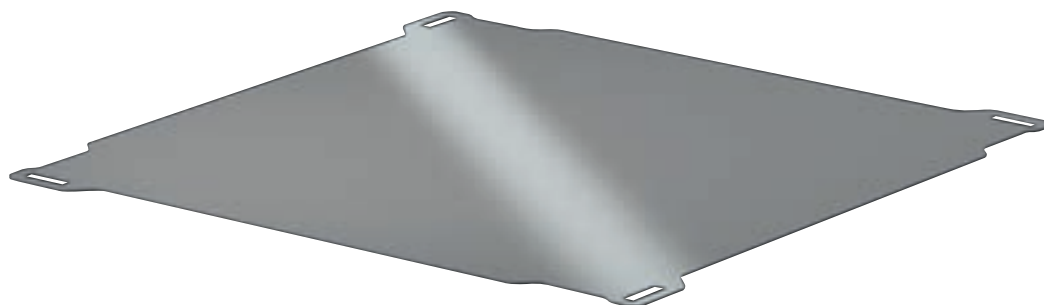
CODICE CODE	TIPO TYPE	MISURA SIZE	PAG. LISTINO PRICE LIST PAGE	PZ* 
E004000305	Accessorio per aumentare lo spessore delle alette Tool to increase the thickness of the tabs	spessore 5 mm thickness 5 mm	38	2500
E004000306	Accessorio per aumentare lo spessore delle alette Tool to increase the thickness of the tabs	spessore 6 mm thickness 6 mm	38	2500
E004000307	Accessorio per aumentare lo spessore delle alette Tool to increase the thickness of the tabs	spessore 7 mm thickness 7 mm	38	2500
E004000308	Accessorio per aumentare lo spessore delle alette Tool to increase the thickness of the tabs	spessore 8 mm thickness 8 mm	38	2500
E004000309	Accessorio per aumentare lo spessore delle alette Tool to increase the thickness of the tabs	spessore 9 mm thickness 9 mm	38	2500
E004000310	Accessorio per aumentare lo spessore delle alette Tool to increase the thickness of the tabs	spessore 10 mm thickness 10 mm	38	2500

*Ogni scatola è composta da 25 confezioni da pz. 100.

*The boxes are made up of 25 100 pieces sacks.

Piastra di sicurezza

Safety plate



Lo **lastra di sicurezza** di Eterno Ivica è costituita da una lamina di acciaio zincato dello **spessore di 2 mm**, opportunamente sagomata al fine di sostenere gli elementi di pavimentazione in caso di rottura accidentale, annullando i rischi di incidenti in quanto la lastra di sicurezza sosterrà sia l'elemento di pavimentazione che l'eventuale persona.

In caso di rottura accidentale dell'elemento di pavimentazione la lastra di sicurezza "aggancerà" le alette distanziatrici delle teste dei supporti in modo da aumentarne la resistenza.

Di facile applicazione, la lastra di sicurezza viene posata sopra le teste dei supporti regolabili inserendosi perfettamente nelle alette distanziatrici, la particolare forma consente all'acqua piovana di drenare tramite le "fughe" tra gli elementi di pavimentazione.

È consigliabile abbinare assieme alla lastra di sicurezza il **livellatore LGH1** in modo da permettere all'elemento di pavimentazione soprastante di appoggiare sempre su uno strato di gomma, il quale ha la funzione di anti-rumore e anti-scivolamento, con questo sistema la lastra di sicurezza è compresa tra due strati di gomma, sia nella parte inferiore che superiore.

The safety plate by Eterno Ivica consists of a 2 mm thick galvanized steel sheet, suitably shaped in order to support the flooring elements in the event of accidental breakage, eliminating the risk of accidents as the safety plate will support both the flooring element and the possible person.

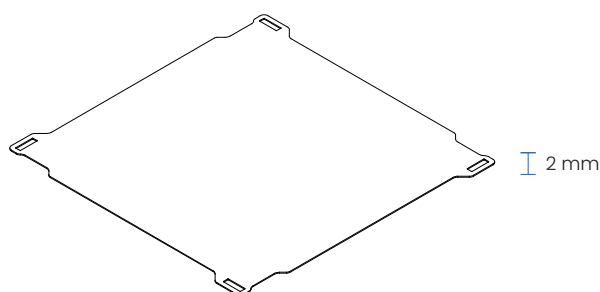
In the event of accidental breaking of the flooring element, the safety plate will "hook" the spacing fins of the heads of the supports so as to increase their resistance. Easy to apply, the safety plate is placed above the heads of the adjustable supports, fitting perfectly into the spacer fins; its particular shape allows the rainwater to drain through the "joints" between the flooring elements.

It is advisable to combine the LGH1 leveler together with the safety plate in order to allow the overlying flooring element to always rest on a layer of rubber, which has the function of anti-noise and anti-slip; with this system the safety plate is included between two layers of rubber, both in the lower and upper part.

Vantaggi

Advantages

- Permette l'**ispezionabilità** del piano di posa sottostante,
 - Produce una **minima alterazione dell'altezza** del sistema sopraelevato (solo 3 mm),
 - **Non necessita di collanti**, fissaggi e utensili,
 - Mantiene inalterata la possibilità di regolare i supporti in altezza anche a pavimento finito,
 - **Assorbe le dilatazioni e i movimenti** strutturali,
 - L'elemento di pavimentazione **appoggia** sempre su uno **strato di gomma** tramite il livellatore LGH1,
 - Può essere **inserito in pavimentazioni già esistenti**,
 - **È compatibile** con qualsiasi elemento di pavimentazione sopraelevata,
 - **È compatibile** con lastre di pavimentazione delle seguenti misure (cm): 40x40 - 50x50 - 60x60 - 60x120 - 40x80 - 80x80 90x90 - 20x120 - 20x180 - 30x120 - 30x180.
- It allows for the **inspection** of the underlying laying surface,
 - It produces a **minimum alteration of the height** of the raised system (only 3 mm),
 - **It does not require glues**, fixings and tools,
 - It maintains the possibility of adjusting the supports in height even to the finished floor,
 - **It absorbs expansion and structural movements**,
 - The flooring element always **rests on a layer of rubber** using the LGH1 leveler,
 - It can be **inserted in existing floors**,
 - It is **compatible** with any raised flooring element,
 - It is **compatible** with flooring slabs of the following measures (cm): 40x40 - 50x50 - 60x60 - 60x120 - 40x80 - 80x80 90x90 - 20x120 - 20x180 - 30x120 - 30x180.



Lastra di sicurezza

Safety plate

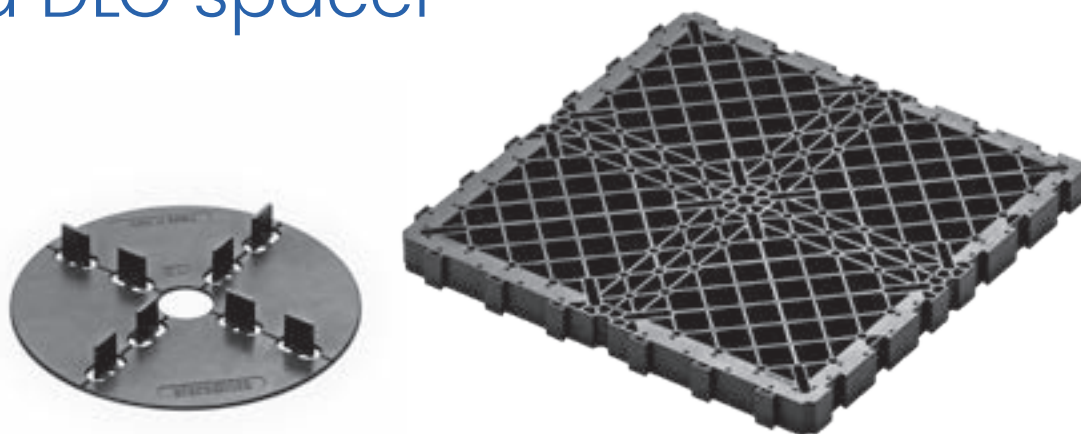
CODICE CODE	TIPO TYPE	MISURA SIZE	PAG. LISTINO PRICE LIST PAGE	PZ 	PZ 
P021100060	Piastra di sicurezza Safety plate	600x600x2 mm*	34	-	-
E082001000	Livellatore gomma LGH1 mm LGH1 mm rubber shim	-	34	800	-

*Le altre dimensioni sono su richiesta.

*Other dimensions are on request.

Griglia di sicurezza e distanziatore DLG

Safety grid and DLG spacer



La **griglia di sicurezza** è costituita da un pannello delle dimensioni di **50 x 50 cm** e altezza **4 cm**, prodotta con polimero termoplastico di colore nero. Lo scopo di questo pannello è creare un **sottopavimento** sul quale si possano posare direttamente svariate tipologie di pavimentazioni, a esempio gres porcellanato, marmo, pietra, erba sintetica, etc.

Le griglie vengono accostate l'una all'altra e si vincolano tra di loro tramite gli incastri a "coda di rondine" predisposti lungo tutto il perimetro, formando così un piano continuo e robusto. Il sistema si completa con l'accoppiamento dei supporti regolabili in altezza (PRIME®, SE, NM, SB) la cui testa si appoggia all'intradosso dei pannelli nelle apposite asole predisposte negli angoli degli stessi, al centro del pannello e lungo i bordi laterali. Nel caso si voglia ottenere una sottostruttura più robusta, consigliamo di aggiungere un supporto al centro della griglia e lungo i quattro bordi laterali.

La Griglia di sicurezza va applicata in ambienti esterni. Nel caso di posa con lastre di gres porcellanato o altre tipologie di lastre, consigliamo di utilizzare i seguenti accessori:

- **Distanziatore DLG** per lastre
- **Distanziatore perimetrale** in acciaio inox o in PP

The **safety grid** is made up of a panel measuring **50 x 50 cm** and **4 cm** high, produced with black thermoplastic polymer.

The purpose of this panel is to create a **sub-floor** on which various types of flooring can be directly laid, such as porcelain stoneware, marble, stone, synthetic grass, etc.

The grids are placed side by side and linked to each other by means of the "dovetail" joints arranged along the entire perimeter, thus forming a continuous and robust surface. The system is completed with the coupling of height-adjustable supports (PRIME®, SE, NM, SB) whose head rests on the intrados of the panels in the special slots provided in the corners, in the center of the panel and along the edges side. If you want to obtain a more robust substructure, we recommend adding a support in the center of the grid and along the four side edges.

The safety grid must be applied outdoors.

In the case of laying with porcelain stoneware slabs or other types of slabs, we recommend using the following accessories:

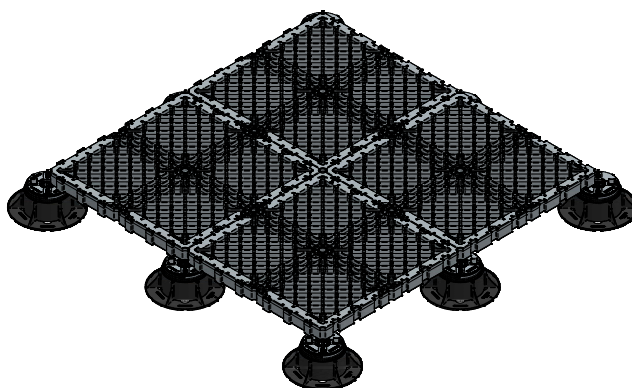
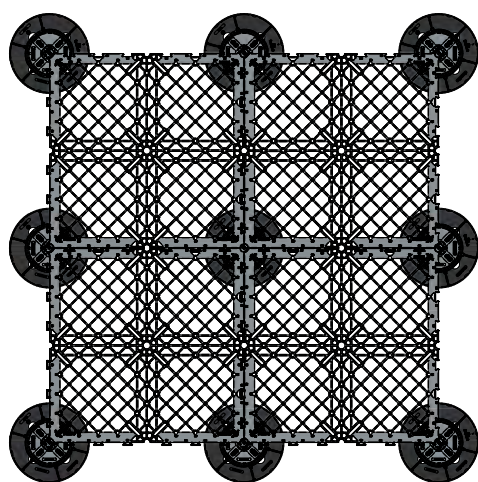
- **DLG spacer**, for ceramic slabs
- **Perimeter spacer** in stainless steel or PP

Posa semplice e veloce in 4 mosse

Quick and easy installation in 4 steps

1. Posizionare i supporti sul piano di posa e regolare l'altezza desiderata;
2. Appoggiare i pannelli a griglia sopra i supporti in corrispondenza delle speciali asole predisposte e avvicinare i pannelli l'uno con l'altro tramite gli innesti a "coda di rondine";
3. Verificare che la superficie continua così ottenuta sia perfettamente piana, eventualmente utilizzare la chiave di regolazione;
4. Posare gli elementi di pavimentazione (gres porcellanato, marmo, pietra, ecc.) avendo l'accortezza di posizionare al di sotto degli angoli il **Distanziatore DLG** per lastre su griglia di sicurezza, il quale ha la funzione di creare la "fuga" e allineare gli elementi di pavimentazione. Lungo i bordi perimetrali utilizzare l'apposito **Distanziatore perimetrale** in acciaio inox o in PP.

1. Place the supports on the laying surface and adjust them to the desired height;
2. Place the grid panels onto the supports in correspondence with the special slots provided and bring the panels closer to each other through the "dovetail" couplings;
3. Check that the continuous surface obtained is perfectly flat, use the adjustment key if needed;
4. Lay the flooring elements (porcelain stoneware, marble, stone, etc.) taking care to position the **DLG spacer**, for ceramic slabs on safety grid to create the "joint" and then align all the elements. Along the perimeter edges, use the special stainless steel or PP **perimeter spacer**.



CODICE CODE	DESCRIZIONE DESCRIPTION	MISURA SIZE	PAG. LISTINO PRICE LIST PAGE	UNIT 	UNIT 
P021305050	Griglia di sicurezza in PP PP safety grid	495x495 +/- 5mm	34	-	200
E004002004	Distanziatore DLG per lastre su griglia di sicurezza alette sp. mm 4 H 12 mm* DLG spacer, for ceramic slabs on safety grid thickness sp. mm 4 H 12 mm*	Spessore 1,5 mm Ø 120 mm	34	100	-

* Su richiesta sono disponibili le lalette con spessore 2 e 3 mm.

* On request, strips with a thickness of 2 and 3 mm are available.

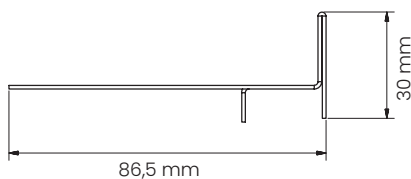
Profilo bordo lastra



Slab edge profile



Il profilo **Bordo Lastra** di Eterno Ivica è pensato per delimitare i bordi perimetrali di un pavimento sopraelevato in corrispondenza di un rivestimento verticale. Il Profilo Bordo Lastra ha pertanto una parte a vista decorativa di 30 mm e un dente posteriore che va a mantenere in posizione verticale le lastre perimetrali. Disponibili in: **acciaio inox spazzolato** sp. 1 mm, **alluminio** sp. 1,5 mm o **alluminio verniciato RAL** sp. 1,5 mm. Il tutto per garantire un effetto estetico a regola d'arte.

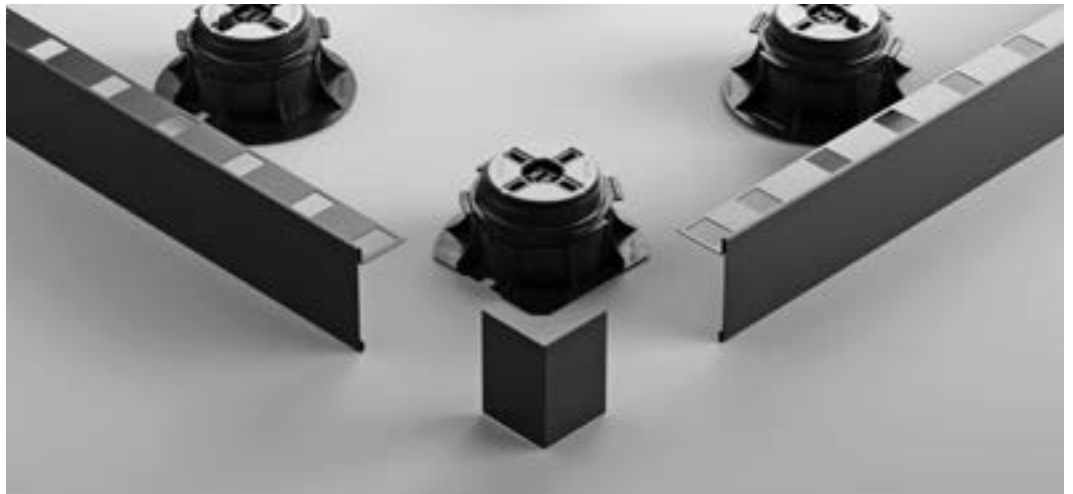
The **slab edge profile** by Eterno Ivica is designed to limit the raised floor's edges in correspondence with a vertical covering. The slab edge profile has a 30mm decorative part and a tooth overlapped to the vertical slab in order to hide the junction with the floor. It is available in two different models: one in stainless steel (IS), and the other one in painted steel with RAL colours. Everything is made up to guarantee a state-of-the-art aesthetic result.



CODICE CODE	TIPO TYPE	MISURA SIZE	PAG. LISTINO PRICE LIST PAGE	PZ 	PZ 
P021200020	Profilo bordo lastra acciaio inox Stainless steel slab edge profile	1,20 mt	34	-	-
P021200120	Profilo bordo lastra alluminio Aluminium slab edge profile	1,20 mt	34	-	-

Profilo perimetrale verticale

Vertical perimeter profile



Il Profilo Perimetrale Verticale è un elemento di chiusura e finitura dei bordi perimetrali nelle pavimentazioni sopraelevate esterne, si adatta perfettamente alle lastre di pavimentazione dello spessore di 20 mm e ai supporti che fungono da sottostruttura. È un prodotto che combina l'estetica con la funzionalità e rende ancora più gradevole una pavimentazione esterna.

Il profilo è in **alluminio** e viene proposto in due colori standard: **silver** e **grigio antracite**, è corredato di due importanti accessori che sono il giunto lineare e il giunto angolare a 90°, anch'essi in alluminio e con le medesime colorazioni del profilo, il profilo ha una **lunghezza di 2,40 m** mentre le altezze standard sono di **30-60-90-120-150 mm**.

Di facile e veloce installazione, è sufficiente appoggiare il lato con le feritoie sulle teste dei supporti, accostare i profili e inserire i giunti (lineare e ad angolo). Si adatta perfettamente alle lastre di pavimentazione aventi misure di 600x600, 750x750, 800x800, 900x900, 400x800, 450x900, 300x1200, 400x1200, 600x1200, 1200x1200 mm.

The Vertical Perimeter Profile is an element of closure and finishing of the perimeter edges in the external raised flooring, it adapts perfectly to the flooring slabs of 20 mm thickness and to the supports that act as a substructure.


It is a product that combines aesthetics with functionality and makes an outdoor flooring even more pleasant.

The profile is in **aluminium** and is available in two standard colours: **silver** and **anthracite gray**. It is equipped with two important accessories that are the linear joint and the 90° angular joint, also in aluminium and with the same colours of the profile.

The profile has a **length of 2.40 meters** while the **standard heights are 30-60-90-120-150 mm**. Easy and quick to install, simply place the side with the slits on the heads of the supports, pull together the profiles and insert the joints (linear and angular). It fits perfectly into flooring slabs measuring 600x600, 750x750, 800x800, 900x900, 400x800, 450x900, 600x1200, 1200x1200 mm.

Profilo perimetrale verticale

Vertical perimeter profile

CODICE CODE		DESCRIZIONE DESCRIPTION	ALTEZZA HEIGHT H	LUNGHEZZA LENGTH L	PAG. LISTINO PRICE LIST PAGE	PZ UNIT 
P021241030	Silver	Profilo perimetrale verticale Vertical perimeter profile	30 mm	2400 mm	35	10
P021251030	Antracite Anthracite					
P021241060	Silver	Profilo perimetrale verticale Vertical perimeter profile	60 mm	2400 mm	35	10
P021251060	Antracite Anthracite					
P021241090	Silver	Profilo perimetrale verticale Vertical perimeter profile	90 mm	2400 mm	35	5
P021251090	Antracite Anthracite					
P021241120	Silver	Profilo perimetrale verticale Vertical perimeter profile	120 mm	2400 mm	35	5
P021251120	Antracite Anthracite					
P021241150	Silver	Profilo perimetrale verticale Vertical perimeter profile	150 mm	2400 mm	35	5
P021251150	Antracite Anthracite					
P021242030	Silver	Angolo 90° 90° angle	30 mm	-	35	1
P021252030	Antracite Anthracite					
P021242060	Silver	Angolo 90° 90° angle	60 mm	-	35	1
P021252060	Antracite Anthracite					
P021242090	Silver	Angolo 90° 90° angle	90 mm	-	35	1
P021252090	Antracite Anthracite					
P021242120	Silver	Angolo 90° 90° angle	120 mm	-	35	1
P021252120	Antracite Anthracite					
P021242150	Silver	Angolo 90° 90° angle	150 mm	-	35	1
P021252150	Antracite Anthracite					
P021243030	Silver	Giunto lineare Linear joint	30 mm	-	35	1
P021253030	Antracite Anthracite					
P021243060	Silver	Giunto lineare Linear joint	60 mm	-	35	1
P021253060	Antracite Anthracite					
P021243090	Silver	Giunto lineare Linear joint	90 mm	-	35	1
P021253090	Antracite Anthracite					
P021243120	Silver	Giunto lineare Linear joint	120 mm	-	35	1
P021253120	Antracite Anthracite					
P021243150	Silver	Giunto lineare Linear joint	150 mm	-	35	1
P021253150	Antracite Anthracite					



Giunto lineare
Linear joint



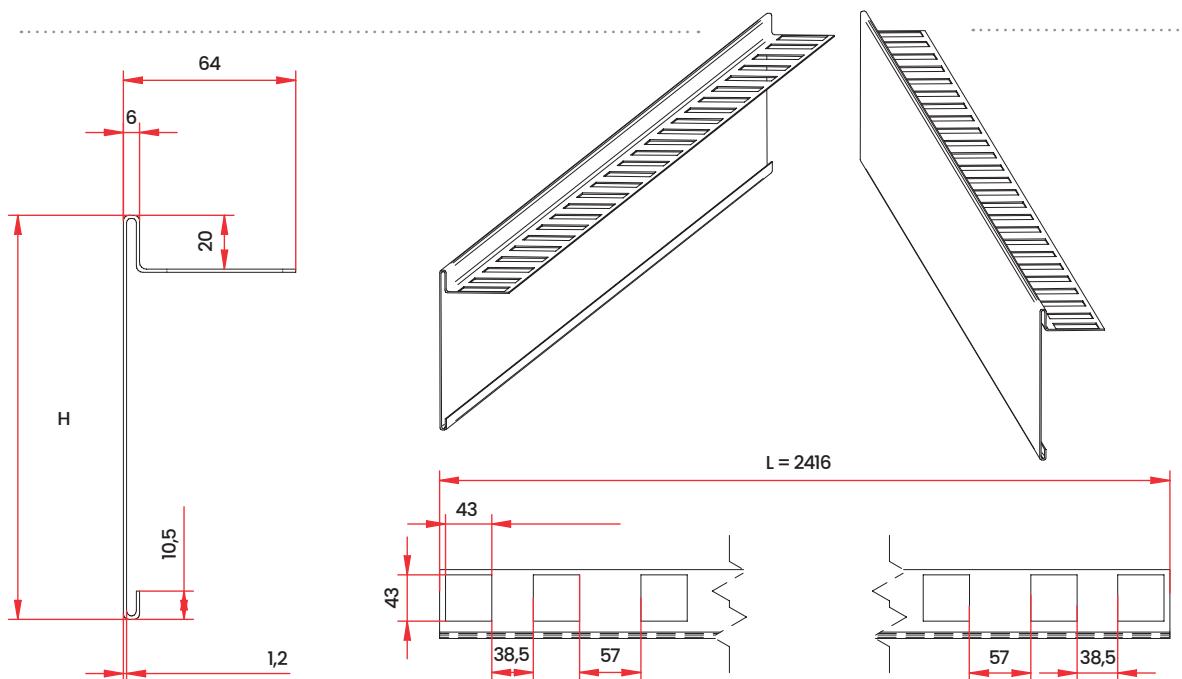
Posizionamento profilo sui supporti
Positioning of the profile on the supports



Angolo esterno
External corner



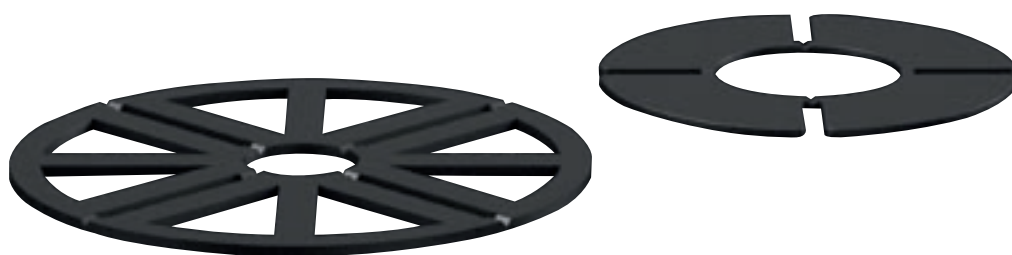
Angolo interno
Internal corner



Le misure sono espresse in millimetri. Measurements are expressed in millimeters.

Livellatori in gomma

Rubber shims



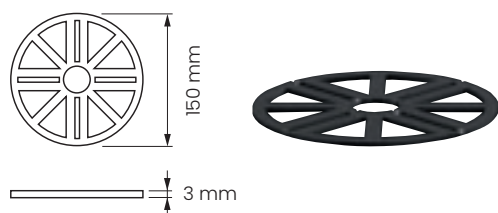
I livellatori possono compensare da 1 a 3 mm di spessore e possono essere posizionati sulle teste dei supporti PR, SE, NM, SB, ST e EH. Realizzati in gomma con effetto antiscivolo e antirumore si differenziano in LGH da 1, 2 e 3 mm con diametro 110 mm e LH3 di 3 mm di spessore con diametro di 150 mm.

The levelers can compensate from 1 to 3 mm in thickness and can be positioned on the heads of the PR, SE, NM, SB, ST and EH supports.

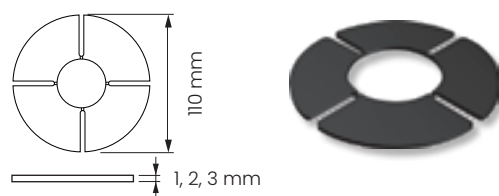
Made of rubber with anti-slip and anti-noise effect, they differ in LGH 1, 2 and 3 mm with diameter 110 mm and LH3 3mm thick with a diameter of 150 mm.

LH 3 - Livellatore in gomma LH3

LH 3 - Rubber shim



LGH1 - LGH2 - LGH3 - 1-2-3 mm - Ø 110 mm



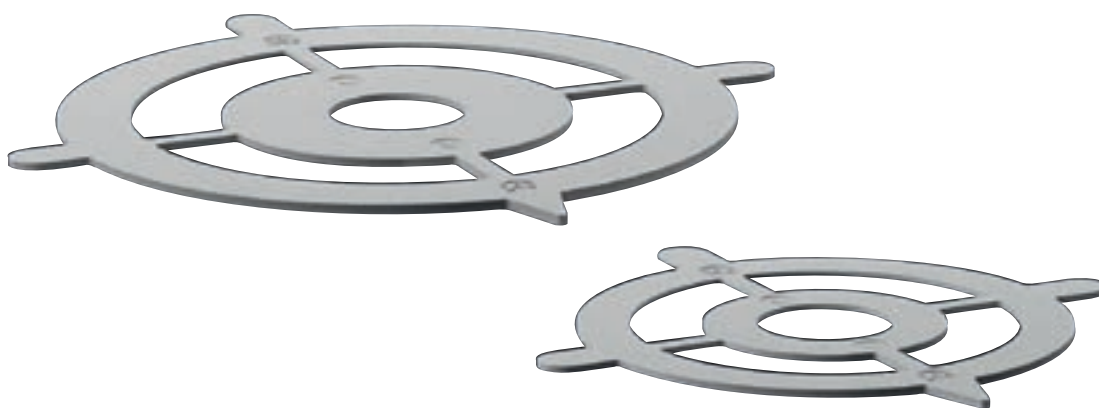
Livellatore in gomma LGH1, LGH2 e LGH3 con effetto antiscivolo e antirumore

LGH1, LGH2 and LGH3 rubber shim. Non-slip and anti-noise

CODICE CODE	TIPO TYPE	MISURA SIZE	PAG. LISTINO PRICE LIST PAGE	PZ 	PZ 
E081003000	Livellatore gomma LH3 LH3 rubber shim	Ø 150 mm h 3 mm	36	250	-
E082001000	Livellatore gomma LGH1 LGH1 rubber shim	Ø 110 mm h 1 mm	36	800	-
E082002000	Livellatore gomma LGH2 LGH2 rubber shim	Ø 110 mm h 2 mm	36	600	-
E082003000	Livellatore gomma LGH3 LGH3 rubber shim	Ø 110 mm h 3 mm	36	500	-

Compensatore di pendenza

Slope compensator



Soluzione modulare, risultato matematicamente perfetto!

I compensatori di pendenza Twist abbinati fra loro sommano le loro performance di regolazione per **giungere con facilità**, mediante una **semplice rotazione**, al risultato desiderato.

Ogni compensatore, da posizionare sulla testa supporti NM, SB, ST e EH consente l'inclinazione da 0% fino a 1%: opportunamente sommati e regolati assicurano la perfetta planarità di qualsiasi pavimentazione.

Modular solution, the result is mathematically perfect!

Twist slope compensator combined together add up their adjusting performance to reach the desired result with ease, by means of a simple turn.

Each compensator, positioned on NM, SB, ST and EH head supports, allows the inclination from 0% up to 1%: suitably adjusted and summed to ensure the perfect flatness of any floor.

Vantaggi

Advantages

La semplicità di un gesto per una planarità perfetta

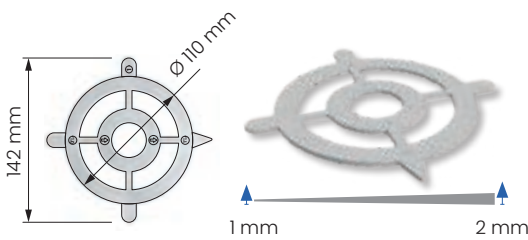
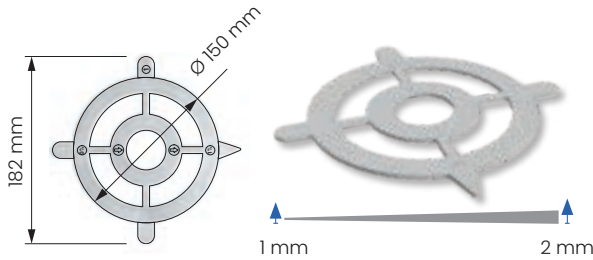
Il Compensatore di pendenza Twist, compatibile con i supporti NM, SB, ST e EH, è stato studiato per consentire il livellamento di pendenze da 0% fino a 1% con un semplice gesto. Modulare e facile da regolare con una semplice rotazione, consente di ottenere superfici perfettamente planari.

È possibile utilizzare più compensatori insieme, sommandoli tra loro, fino a raggiungere la percentuale di livellamento desiderato.

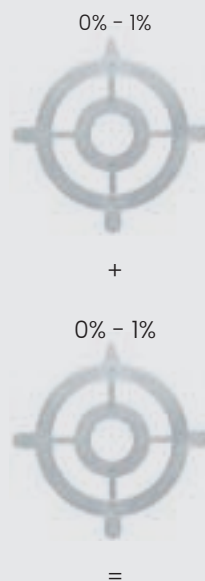
The simplicity of a movement for a perfect flatness

The Twist slope compensator, compatible with the NM, SB, ST and EH supports has been studied to allow the leveling of slopes from 0% up to 1% degree with a simple movement. It is modular and easy to adjust with a simple rotation, allows for perfectly flat surfaces.

It is possible to use several compensators, adding them together, until reaching the desired percentage of leveling.



- 1 Compensatore di pendenza Twist fino a 1% di regolazione della pendenza
- 2 Compensatori di pendenza Twist fino a 2% di regolazione della pendenza
- 1 Twist slope compensator up to 1% of the slope adjustment
- 2 Twist slope compensators up to 2% of the slope adjustment



Fino a 2% e oltre
Up to 2% and more

Dettagli tecnici

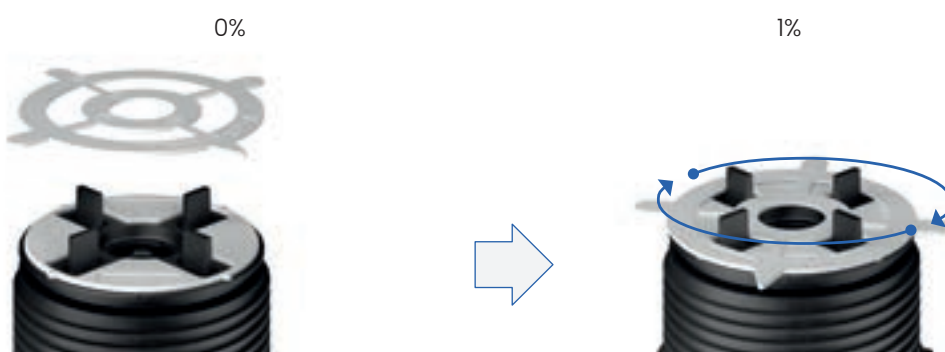
Technical details

Il Compensatore di pendenza Twist viene posizionato sopra la testa dei supporti NM, SB, ST, EH.

Rotazione del Compensatore di pendenza Twist fino a 1%.

The Twist slope compensator is placed over the head of NM, SB, ST, EH support.

Compensator rotation slope Twist up to 1%.



Compensatore di pendenza

Slope compensator

CODICE CODE	TIPO TYPE	MISURA SIZE	PAG. LISTINO PRICE LIST PAGE	PZ 	PZ 
E084000110	Compensatore di pendenza Twist TW 110 Twist slope compensator TW 110	Ø 110 mm	36	700	-
E084000150	Compensatore di pendenza Twist TW 150 Twist slope compensator TW 150	Ø 150 mm	36	250	-

Clip lastre esagonali

Clip for hexagonal slabs



Clip per la posa di lastre esagonali.

Con la semplice e veloce applicazione di una piccola clip in polipropilene sulle teste dei supporti PR, SE e NM possiamo rispondere alle esigenze creative di architetti e clienti che vedono nelle lastre esagonali una possibile e fantasiosa soluzione estetica per la realizzazioni di pavimentazioni sopraelevate da esterno.

Il distanziale delle lastre è disponibile per fughe di 4, 3 e 2 mm.

Clip for laying hexagonal slabs

With the simple and quick application of a small polypropylene clip on the heads of PR, SE and NM supports, we can meet the creative needs of architects and customers who see in the hexagonal slabs a possible and imaginative aesthetic solution for the realization of raised floors for outdoor use.

The slab spacer is available for 4, 3 and 2 mm.

CODICE CODE	TIPO TYPE	MISURA SIZE	PAG. LISTINO PRICE LIST PAGE	PZ* 	PZ 
E004001004	Dist. lastra esagonale aletta sp. 4 mm Hexagonal slab spacer with tabs thickness 4 mm	-	37	400	-
E004001003	Dist. lastra esagonale aletta sp. 3 mm Hexagonal slab spacer with tabs thickness 3 mm	-	37	400	-
E004001002	Dist. lastra esagonale aletta sp. 2 mm Hexagonal slab spacer with tabs thickness 2 mm	-	37	400	-
E035100040	Testa SE basculante per accessori SE tilting head for accessories	Ø 110 mm	37	200	-
E035400040	Testa NM per accessori NM head for accessories	Ø 110 mm	37	200	-

NB: le clip devono sempre essere ordinate con le teste SE o NM Ø 110 mm, vedi codici sopra descritti.

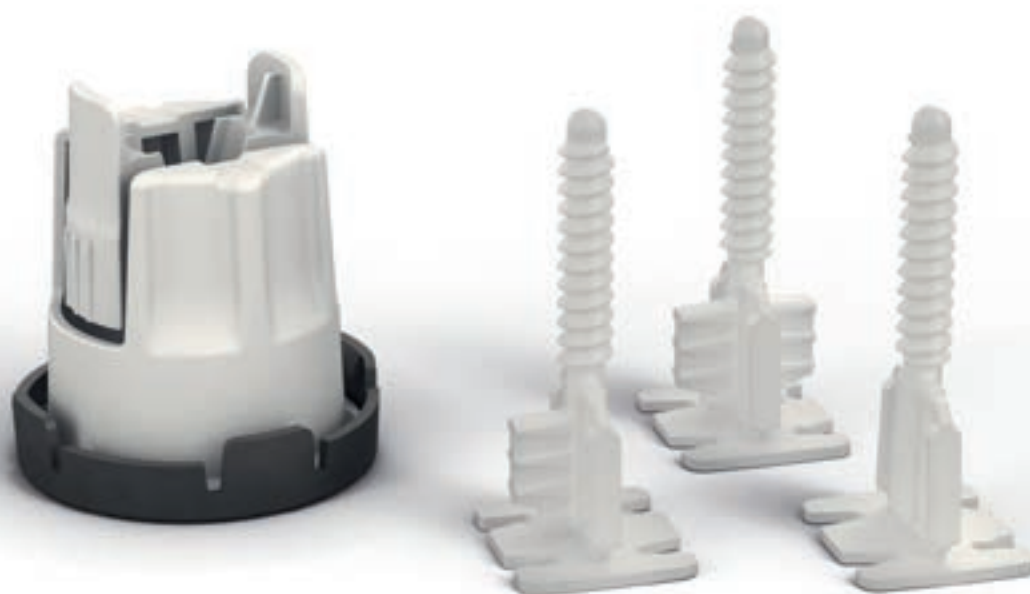
*Le scatole sono composte da 4 sacchetti da pz. 100.

NB: the clips must always be ordered with the SE or NM heads Ø 110 mm, see the codes described above.

*The boxes are made up of 4 100 pieces sacks.

Livellatore per la posa delle piastrelle incollate

Slab leveling system
for laying of the tiles glued



Il **livellatore** per piastrelle è un elemento indispensabile per la posa in opera di pavimenti e rivestimenti in gres porcellanato ed è costituito da tre elementi: **tirante, distanziatore e anello di protezione**.

La parte cilindrica chiamata "tirante" si innesta nel "distanziatore" avvitandosi e facendo pressione sulle piastrelle: in questo modo i bordi delle piastrelle stesse si allineano e mantengono la perfetta planarità.

Questo sistema è dotato anche di una parte inferiore, svincolata dal tirante, chiamato "anello di protezione", il quale si appoggia alle piastrelle e fa in modo che il tirante avvitandosi non vada a segnare la piastrella.

The **leveler** for slabs is an indispensable tool for the installation of porcelain stoneware floors and walls and it consists of three elements: a **tie rod, a spacer and a protection ring**.

The cylindrical part called "tie rod" is inserted in the "spacer" by screwing and pressing on the slabs: in this way the edges of the slabs are aligned and maintain a perfect flatness. This system is also equipped with a lower part, released from the tie rod, called "protection ring", which rests on the slabs and ensures that the tie rod does not mark the slab when screwed.

Livellatore per piastrelle

Leveler for tiles

Il distanziatore determina lo spessore della fuga, che potrà essere di **1,5 – 2 – 3 – 4 – 5 mm** nelle seguenti varianti: "lineare", a "T" e a "croce", da utilizzare in base al formato della piastrella e la tipologia di posa che si intende creare.

Il **distanziatore lineare** è indicato per la posa di piastrelle di grande formato. Per esempio, il consumo a mq per la misura 60x60 cm è di 11 distanziatori.

Il **distanziatore a "T"** è indicato per la posa di piastrelle in modo sfalsato. Per esempio, il consumo a mq per la misura 15x60 cm è di 19 distanziatori.

Il **distanziatore a "croce"** è indicato per la posa di piastrelle di piccole dimensioni. Per esempio, il consumo a mq per la misura 30x30 cm è di 11 distanziatori.

Una volta che la colla ha fatto presa, si potrà rimuovere il tirante in modo semplice e veloce, il distanziatore a perdere si spezzerà in due parti e si svincolerà facilmente dal tirante.

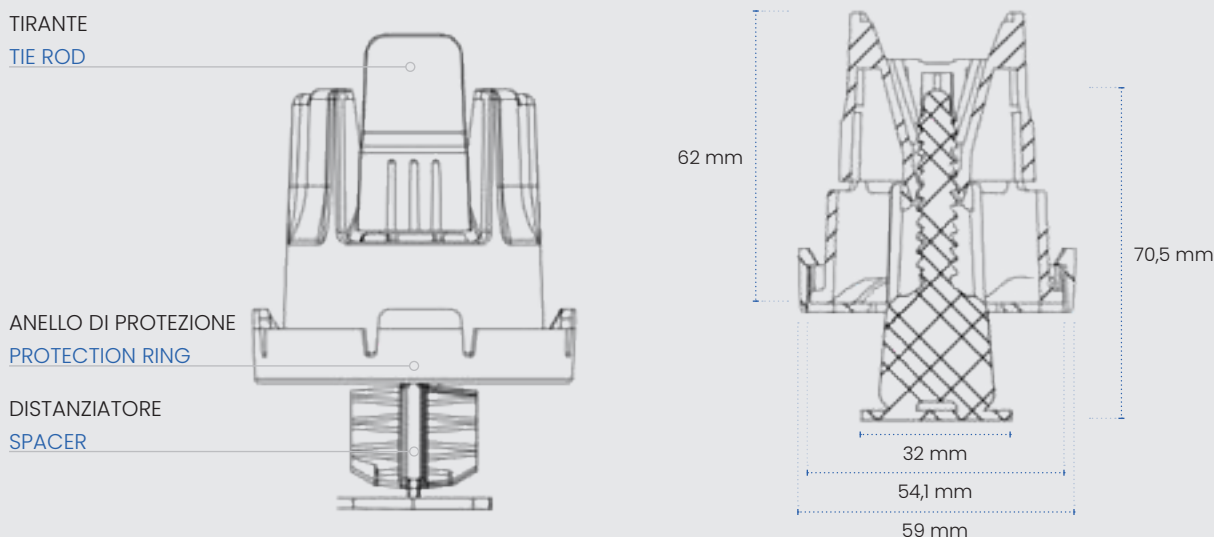
The spacer determines the thickness of the joint, which can be **1,5 – 2 – 3 – 4 – 5 mm** in the following variants: "linear", "T" and "cross", to be used according to the size of the tile and the type of installation to be created.

The **"linear" spacer** is suitable for laying large format tiles. For example, the consumption per square meter for the 60x60 cm size is 11 spacers.

The **"T" spacer** is suitable for laying tiles in a staggered way. For example, the consumption per square meter for the 15x60 cm size is 19 spacers.

The **"cross" spacer** is suitable for laying small tiles. For example, the consumption per square meter for the 30x30 cm size is 11 spacers.

Once the glue has set, the tie rod can be removed quickly and easily, the disposable spacer will break into two parts and easily release from the tie rod.



DESCRIZIONE DESCRIPTION	CODICE CODE	MISURA SIZE	PAG. LISTINO PRICE LIST PAGE	UNIT 	UNIT 
Tirante + anello di protezione Tie-rod + protection ring	E085000000	-	39	50	5.500
Distanziatore lineare Linear spacer	E085000100	1,5 mm	39	250	37.500
	E085000102	2 mm	39		
	E085000103	3 mm	39		
	E085000104	4 mm	39		
	E085000105	5 mm	39		
Distanziatore a "T" "T" spacer	E085000110	1,5 mm	39	250	37.500
	E085000112	2 mm	39		
	E085000113	3 mm	39		
	E085000114	4 mm	39		
	E085000115	5 mm	39		
Distanziatore a croce Cross spacer	E085000120	1,5 mm	39	250	37.500
	E085000122	2 mm	39		
	E085000123	3 mm	39		
	E085000124	4 mm	39		
	E085000125	5 mm	39		

Posa in opera

Installation



Come funziona

How it works



Tabella di consumo dei distanziatori

Consumption of spacers

Esempio: piastrella
60 cm (A) x 30 cm (B)
22 pz./m²

Example: tile
60 cm (A) x 30 cm (B)
22 pcs./m²

A (cm)																				
10	200																			
15	133	89																		
20	100	67	50																	
25	80	53	40	32																
30	100	67	50	40	44															
33	91	61	45	36	40	37														
40	75	50	37	30	33	30	25													
45	67	44	33	27	30	27	22	20												
50	60	40	30	24	27	24	20	18	16											
60	50	33	25	20	22	20	17	15	13	11										
80	50	33	25	20	21	19	16	14	12	10	9									
90	44	30	22	18	19	17	14	12	11	9	8	7								
100	50	33	25	20	20	18	15	13	12	10	9	8	8							
120	42	28	21	17	17	15	13	11	10	8	7	6	7	6						
	10	15	20	25	30	33	40	45	50	60	80	90	100	120	B (cm)					





WOODECK

È la linea di prodotti per la posa di pavimentazioni sopraelevate con travetto di alluminio o legno

It's the line of products for laying raised floors with aluminum or wooden joists

Presentazione

Presentation

Specialisti nella sottostruttura.

È una sfida che dura da secoli: utilizzare listoni di legno con strutture sopraelevate per pavimentare nuove e vecchie costruzioni. E le difficoltà sono sempre le stesse: gestire le varie altezze, assicurare la robustezza finale e la messa in bolla del pavimento finito. Oggi i problemi sono terminati.

Woodeck Floor System è la soluzione definitiva, progettata e testata per garantire una **pavimentazione stabile e duratura**, con supporti in grado di portare a diverse quote di elevazione **ogni tipo di listone: legno, PVC, plastica e materiale composito autoportante**.

Woodeck è un **sistema completo di supporti e travetti in alluminio** corredati da speciali clip rotanti, che permette di creare un vero pavimento sopraelevato in listoni. I supporti della linea Woodeck possono essere dotati anche di una testa studiata per accogliere **qualsiasi tipologia di travetto in legno o altro materiale**.

Un'autentica rivoluzione sia per i posatori, che ne apprezzeranno la **semplicità e velocità di posa**, sia per gli utilizzatori, che potranno godersi la piacevolezza del **risultato estetico e funzionale**.

Specialists in the substructure.

It is a challenge that has lasted for centuries: using wooden planks with overhead structures, to pave new and old buildings. And the difficulties are always the same: managing various heights, ensuring the ultimate strength and the leveling of the finished floor.

Today the problems are over. **Woodeck Floor System is the ultimate solution**, designed and tested to **ensure a stable and lasting flooring**, with supports capable of bringing every kind of plank to **different height elevations: wood, PVC, plastic and self-supporting composite material**. Woodeck is a comprehensive system supports and aluminium joists accompanied by special rotating clips that allows you to create a true raised floor with planks.

The Woodeck supports can also be equipped with a head designed to accommodate any type of joist in wood or other material. A revolution for both the installers, who will appreciate the **simplicity and speed of laying**, as well as for the users, who can enjoy **the pleasantness of an aesthetic and functional result**.



Tre tipologie di teste

Three types of heads

Un sistema completo e versatile per la posa dei listoni con tre tipologie di teste per rispondere a tutte le esigenze costruttive.

Il sistema Woodeck prevede tre tipologie di teste per il sostegno della sottostruttura:

1. Una testa per travetto in alluminio, il cui aggancio, garantito dalla specifica conformazione delle alette, permette di accogliere il travetto senza necessità di fissaggi ulteriori.
2. Una testa universale per travetti in legno o altri materiali.
3. Una testa a incrocio per travetto in alluminio.

Tutte le teste sopra descritte possono essere abbinare alle varie tipologie di supporti della gamma Woodeck Floor System®: PR, SE, NM, Star.T e SB. Fra i supporti della gamma EH, solo il supporto EH12 può essere usato per travetti in alluminio.

A complete and versatile system for the laying of the planks with three types of heads to answer every constructive need.

The Woodeck system provides three types of heads for the support of the substructure:

1. A head for aluminium joist that allows the receiving of the joist without the need for additional fastening.
2. A universal head for wooden joists or other materials.
3. A crisscross head for aluminium joist.

Both heads described above can be combined with various types of supports from the Woodeck Floor System® range: PR, SE, NM, Star.T and SB. Among the supports of the EH range, only the EH12 support can be used for aluminium joists.

CODICE CODE	TIPO TIPO	APPLICAZIONE APPLICATION	MISURA SIZE	PAG. LISTINO PRICE LIST PAGE	PZ 
E035100010	Testa bicomponente autolivellante per travetto in alluminio Two-component self-leveling head for aluminium joist	Supporti PR - SE PR - SE Supports	Ø 110 mm	54	200
E034000010	Testa NM bicomponente per travetto in alluminio NM Two-component head for aluminium joist	Supporto NM NM Support	Ø 110 mm	56	200
E035102530	Testa autolivellante per travetto in legno Self-leveling head for decking	Supporti PR - SE PR - SE Supports	Ø 110 mm	62	100
E034000030	Testa NM per travetto in legno NM head for decking	Supporto NM NM Support	Ø 110 mm	64	150

Testa per travetto in alluminio

Head for aluminium joist



Il sistema di sottostruttura con travetto in alluminio si assembla senza l'ausilio di viti ed è composto dai seguenti elementi:

- testa con due alette preformate per accogliere il travetto in alluminio;
- travetto in alluminio;
- clip in acciaio, a scorrimento e rotazione per il fissaggio del listone;
- distanziatore in PP per posa di listoni/lastre in gres.

Le clip sono personalizzabili a seconda delle caratteristiche dei listoni utilizzati, previa richiesta e studio da parte dell'ufficio tecnico Eterno Ivica.

The substructure system with aluminium joist is assembled without the aid of screws and is composed of the following elements:

- head with two pre-formed flaps for the aluminium joist;
- aluminium joist;
- steel clips, sliding and rotating for the fastening of the planks;
- PP spacer for laying stoneware planks/slabs.

The clips can be customized according to the characteristics of the planks used, developed at request by the technical office of Eterno Ivica.

Testa universale per travetti in legno

Universal head for decking



La testa universale è studiata per accogliere e consentire il fissaggio di tutti i tipi di travetto esistenti in commercio, le aole presenti nella testa permettono l'aggancio meccanico dei travetti da H 18 mm in su, grazie alla paratia frantumabile.

The universal head is designed to accommodate and permit the fastening of all types of existing joists on the market, the slots in the head enable the mechanical coupling of the joists from H 18 mm on up, thanks to the frangible bulkhead.



Testa a incrocio per travetti in alluminio

Crisscross head for aluminium joist



Questa nuova tipologia di testa consente di appoggiare uno, due, tre o quattro travetti in alluminio contemporaneamente sulla testa del supporto. Può essere utilizzata in sostituzione della classica testa per travetto in alluminio per l'appoggio di uno, due travetti, o nel caso si vogliano appoggiare più travetti sulla stessa testa. È di fatto un "giunto a incrocio".

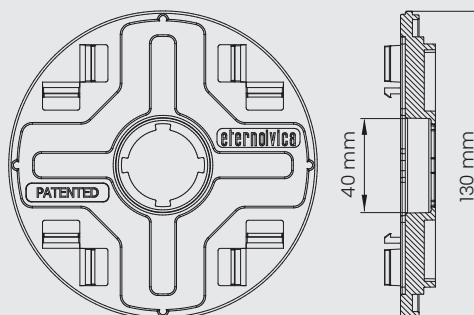
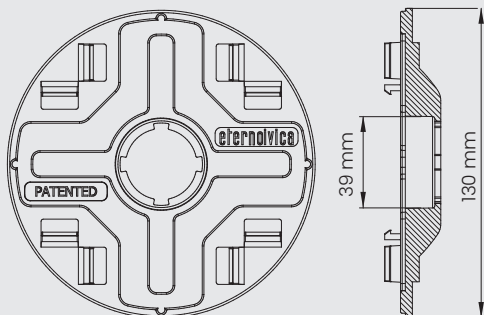
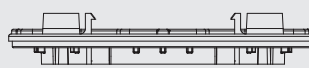
La testa è dotata di 8 alette verticali preformate che agganciano i fianchi del travetto.

La testa è prodotta in due tipologie: basculante per supporti PR, SE e non basculante per supporti NM.

This new type of head allows to lay on the support one, two, three or four aluminium joists at the same time. It can be used as a replacement of the standard head for one or two joists or to support multiple joists on the same head; it is in fact a "cross joint".

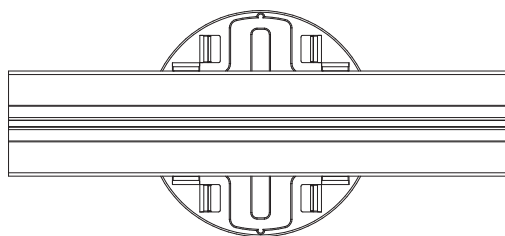
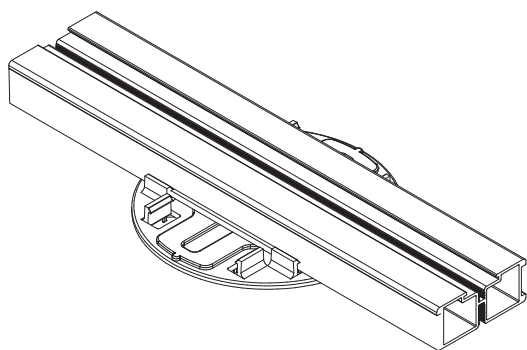
The head is provided with 8 vertical preformed fins that hook the sides of the joists.

The head is produced in two types: tilting for PR, SE supports and non-tilting for NM supports.

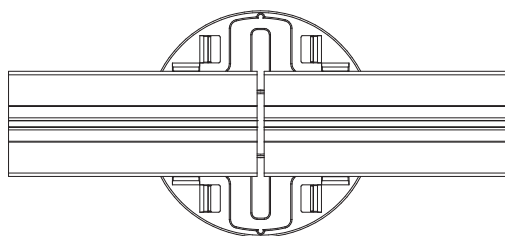
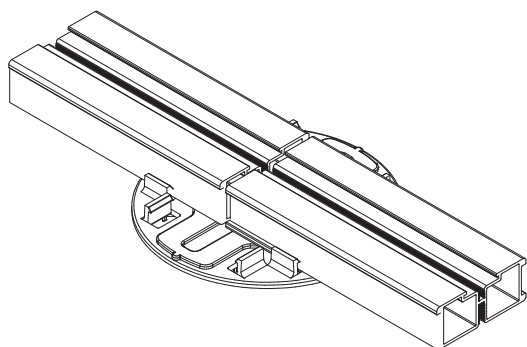


Versione basculante per supporti PR e SE
Tilting variation for PR and SE supports

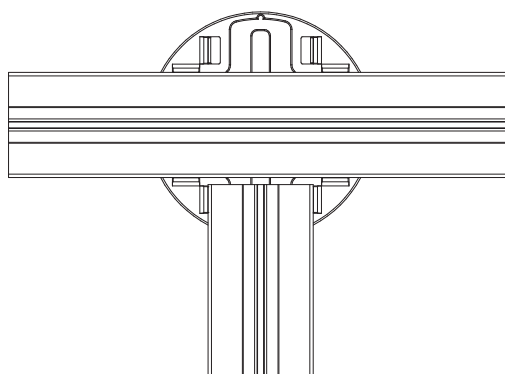
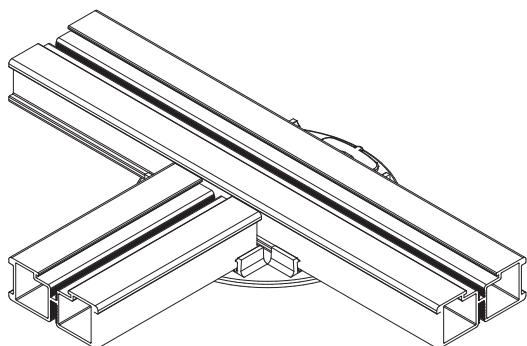
Versione non basculante per supporti NM
Non-tilting variation for NM supports



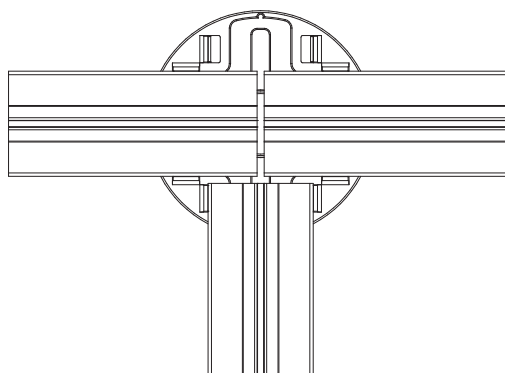
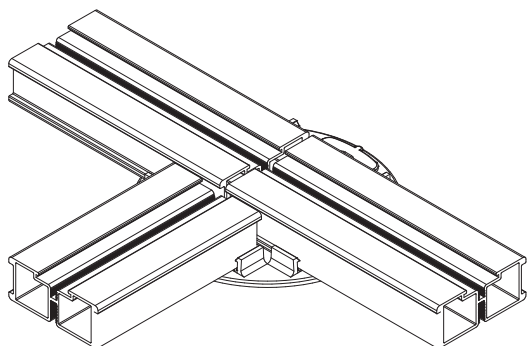
1 travetto passante
1 through joist



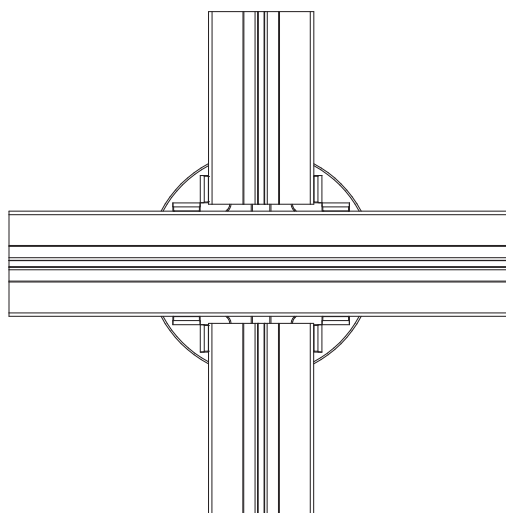
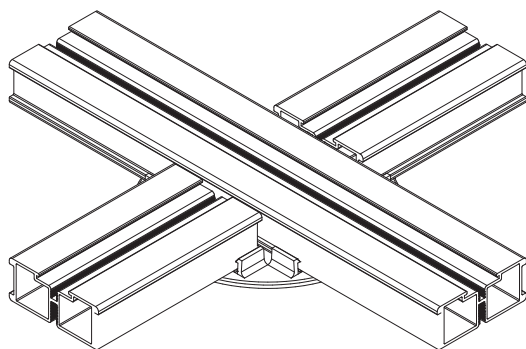
2 travetti di testa
2 front joists



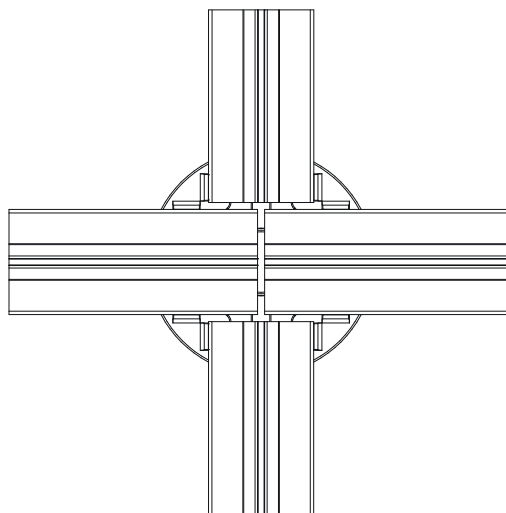
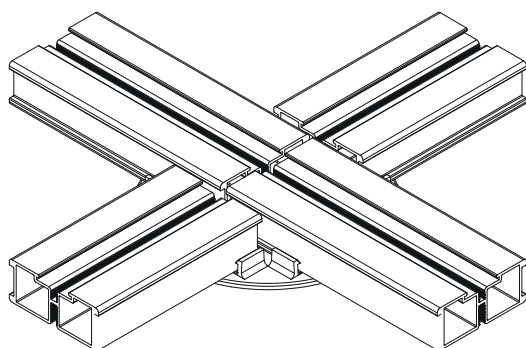
1 travetto passante + 1 travetto di testa
1 through joist + 1 front joist




3 travetti di testa
3 front joists



1 travetto passante +2 travetti di testa
1 through joist + 2 front joists



4 travetti di testa
4 front joists

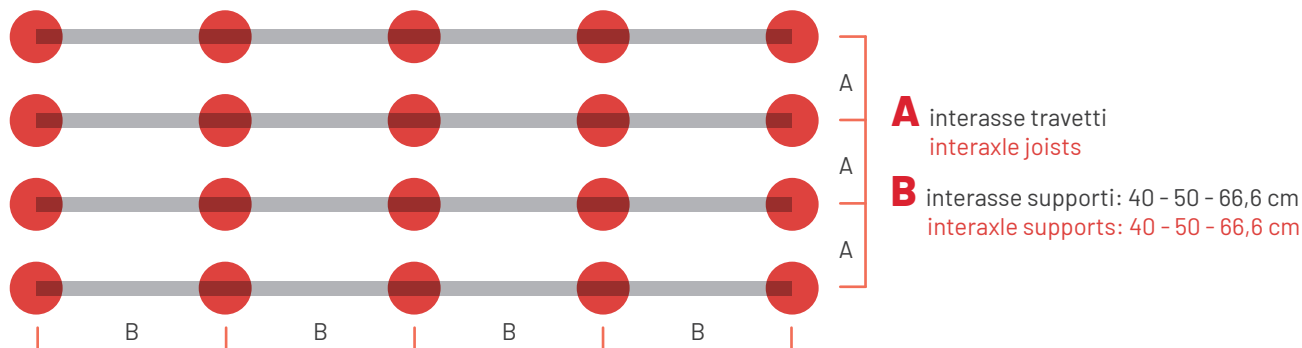
CODICE CODE	TIPO TIPO	APPLICAZIONE APPLICATION	MISURA SIZE	PAG. LISTINO PRICE LIST PAGE	PZ 
E035203001	Testa autolivellante bicomponente PP + gomma per travetto in alluminio Self-leveling PP + rubber bi-component head for aluminium joist	Supporti PR - SE PR - SE Supports	Ø 130 mm	54 - 55	150
E035093001	Testa bicomponente PP + gomma per travetto in alluminio PP + rubber bi-component head for aluminium joist	Supporto NM NM Support	Ø 130 mm	56	150

Come calcolare il consumo di travetti, supporti e clip per la posa di lastre in ceramica mono e multiformato



1. La prima operazione è quella di definire l'interasse dei travetti e dei supporti

1. The first operation is to define the interaxle spacing between the joists and supports



2. Una volta definito l'interasse dei travetti si possono calcolare i mt di travetto a mq e il numero di distanziatori (clip) a croce a mq

2. Once the interaxle distance of the joists has been defined, the mt of joists and the number of tile spacers (clips) per square meter can be calculated

L'interasse dei travetti si calcola in base alle misure delle lastre di ceramica.

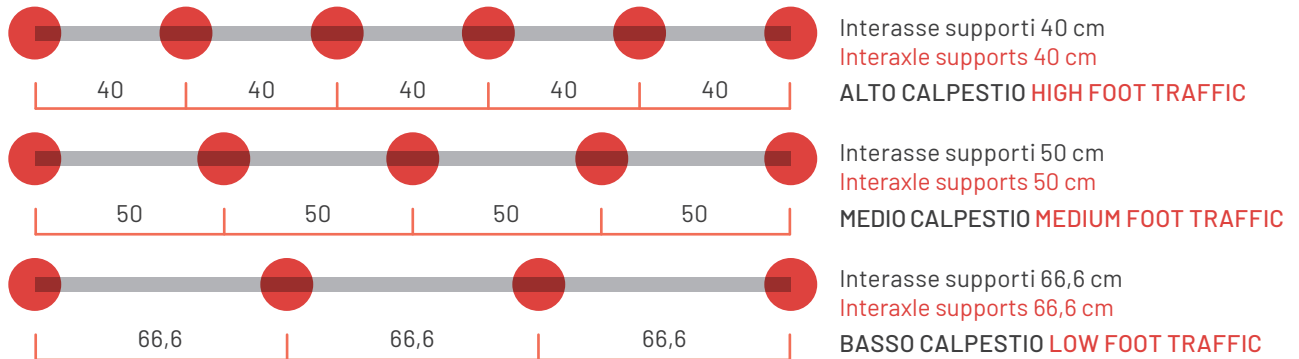
The joists interaxle spacing is calculated on the basis of the measurements of the ceramic slabs.

TRAVETTI ALLUMINIO L 200 CM ALUMINIUM JOIST L.200 CM	INTERASSE TRAVETTI JOISTS INTERAXLE A	MISURA LASTRA SLABS DIMENSION	MT TRAVETTO A MQ MT JOIST PER SQUARE METER	N° CLIP A MQ N° TILE SPACERS (CLIP) PER SQUARE METER (E004000104)
	30 cm	30 x 60 cm 30 x 90 cm	3,33	5,7 3,75
	37,5 cm	75 x 75 cm	2,68	1,8
	40 cm	40 x 60 cm 40 x 80 cm 40 x 120 cm 80 x 80 cm	2,50	4,25 3,2 2,1 1,6
	45 cm	30 x 90 cm 40 x 90 cm 45 x 90 cm 60 x 90 cm 90 x 90 cm	2,25	3,75 2,8 2,5 1,9 1,3
	50 cm	50 x 50 cm	2,00	4
	60 cm	60 x 30 cm 60 x 40 cm 60 x 60 cm 40 x 120 cm 60 x 120 cm 120 x 120 cm	1,67	5,7 4,25 2,78 2,1 1,45 0,8

How to calculate the use of joists, supports and clips for laying single and multi-format ceramic slabs



3. Una volta definito l'interasse dei supporti si può calcolare il numero di supporti a mq
3. Once the interaxel spacing of the supports has been defined, the number of supports per square meter can be calculated



L'interasse dei supporti viene definito in base al tipo di calpestio del pavimento: ALTO, MEDIO, BASSO. Il numero di supporti a mq varia a seconda dell'interasse del travetto e dell'interasse dei supporti.

The interaxle distance between the supports is defined according to the type of foot traffic on the floor: HIGH, MEDIUM, LOW. The number of supports per square meter varies according to the distance between the beams and the distance between the supports.

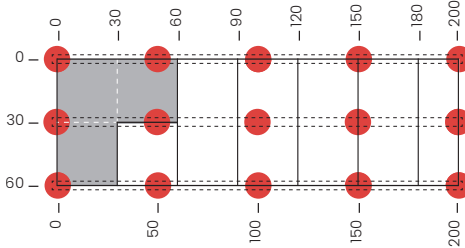
INTERASSE SUPPORTI INTERAXLE SUPPORTS B	INTERASSE TRAVETTO INTERAXLE JOISTS A	N° SUPPORTI A MQ N° SUPPORTS PER SQUARE METER
40 cm ALTO CALPESTIO HIGH FOOT TRAFFIC	30 cm	8,4
	37,5 cm	6,7
	40 cm	6,25
	45 cm	5,6
	50 cm	5
	60 cm	4,25
50 cm MEDIO CALPESTIO MEDIUM FOOT TRAFFIC	30 cm	6,7
	37,5 cm	5,4
	40 cm	5
	45 cm	4,5
	50 cm	4
	60 cm	3,4
66,6 cm BASSO CALPESTIO LOW FOOT TRAFFIC	30 cm	5
	37,5 cm	4
	40 cm	3,75
	45 cm	3,4
	50 cm	3
	60 cm	2,6

Schemi di montaggio per la posa di lastre in ceramica mono e multiformato

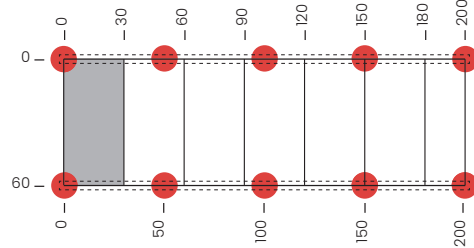


ESEMPIO CON INTERASSE SUPPORTI 50 CM

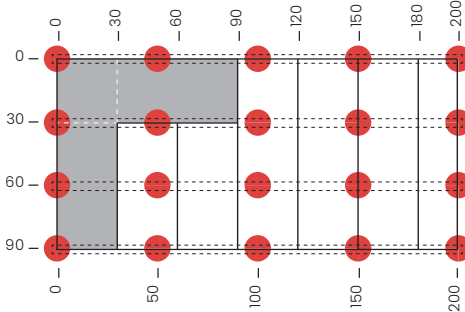
Lastra | Slab 30 x 60 cm - Interasse travetto | Interaxle joist 30 cm



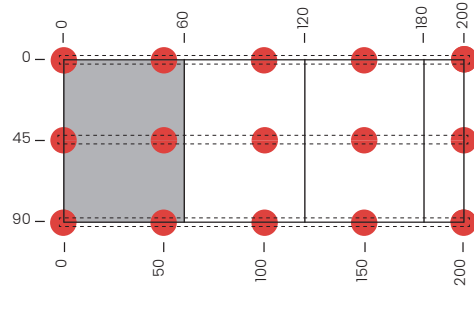
Lastra | Slab 30 x 60 cm - Interasse travetto | Interaxle joist 60 cm



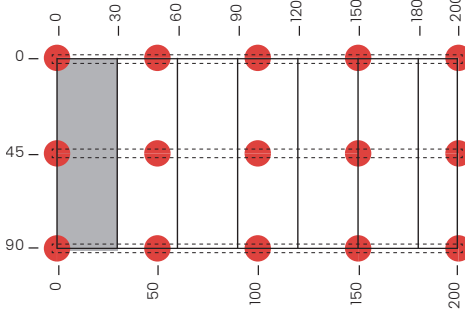
Lastra | Slab 30 x 90 cm - Interasse travetto | Interaxle joist 30 cm



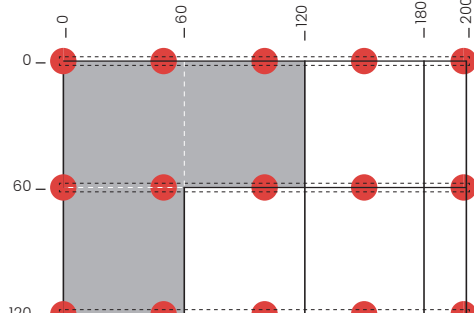
Lastra | Slab 60 x 90 cm - Interasse travetto | Interaxle joist 45 cm



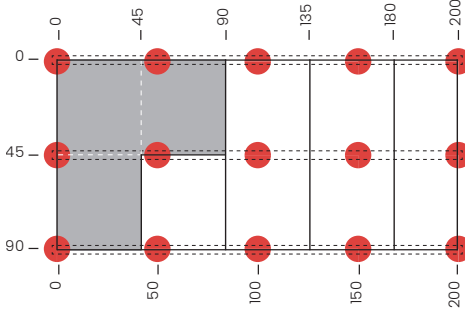
Lastra | Slab 30 x 90 cm - Interasse travetto | Interaxle joist 45 cm



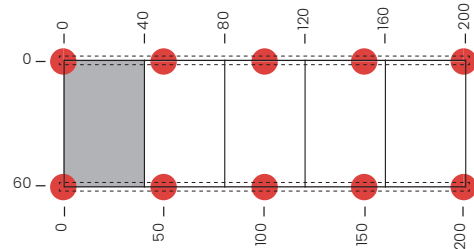
Lastra | Slab 60 x 120 cm - Interasse travetto | Interaxle joist 60 cm



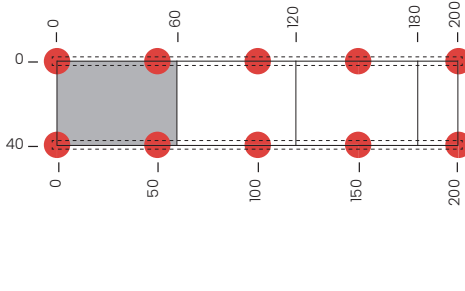
Lastra | Slab 45 x 90 cm - Interasse travetto | Interaxle joist 45 cm



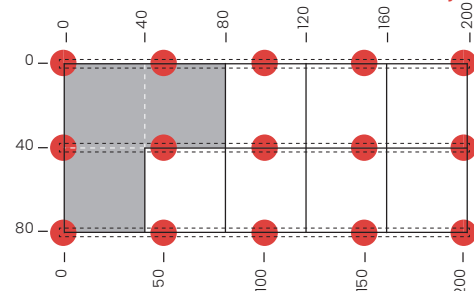
Lastra | Slab 40 x 60 cm - Interasse travetto | Interaxle joist 60 cm



Lastra | Slab 40 x 60 cm - Interasse travetto | Interaxle joist 40 cm



Lastra | Slab 40 x 80 cm - Interasse travetto | Interaxle joist 40 cm

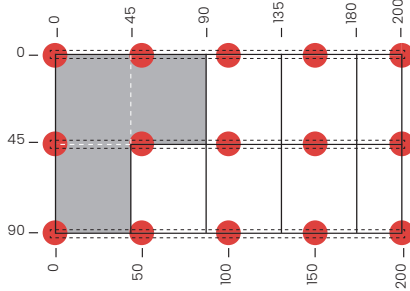


Single and multi-format ceramic slab assembly diagrams

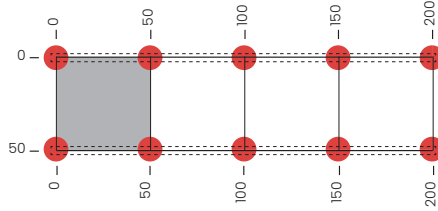


EXAMPLE WITH INTERAXLE SUPPORTS DISTANCE 50 CM

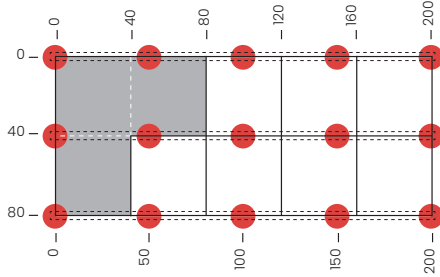
Lastra | Slab 45 x 90 cm - Interasse travetto | Interaxle joist 45 cm



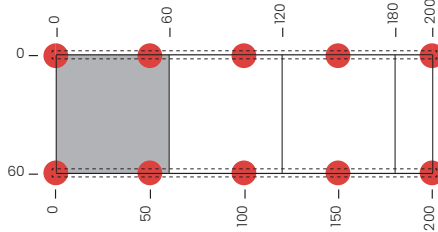
Lastra | Slab 50 x 50 cm - Interasse travetto | Interaxle joist 50 cm



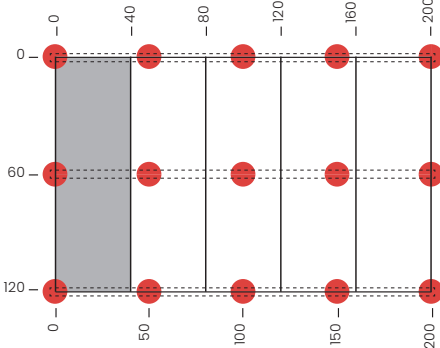
Lastra | Slab 40 x 80 cm - Interasse travetto | Interaxle joist 40 cm



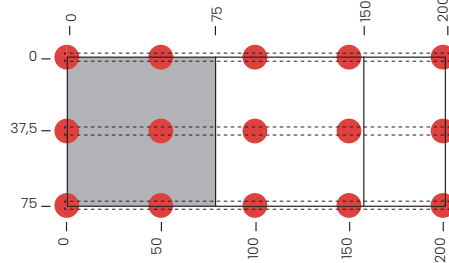
Lastra | Slab 60 x 60 cm - Interasse travetto | Interaxle joist 60 cm



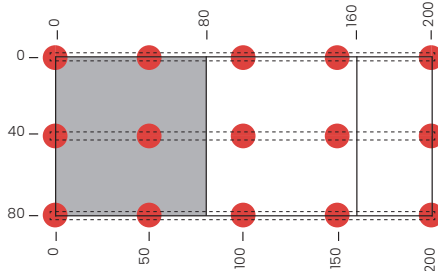
Lastra | Slab 40 x 120 cm - Interasse travetto | Interaxle joist 60 cm



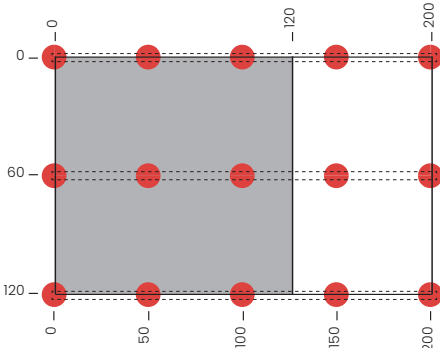
Lastra | Slab 75 x 75 cm - Interasse travetto | Interaxle joist 37,5 cm



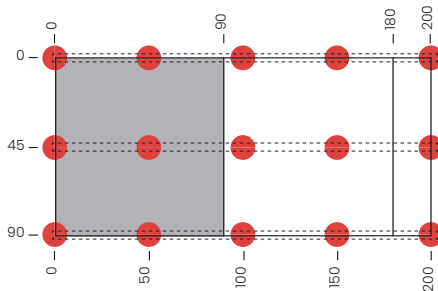
Lastra | Slab 80 x 80 cm - Interasse travetto | Interaxle joist 40 cm



Lastra | Slab 120 x 120 cm - Interasse travetto | Interaxle joist 60 cm



Lastra | Slab 90 x 90 cm - Interasse travetto | Interaxle joist 45 cm

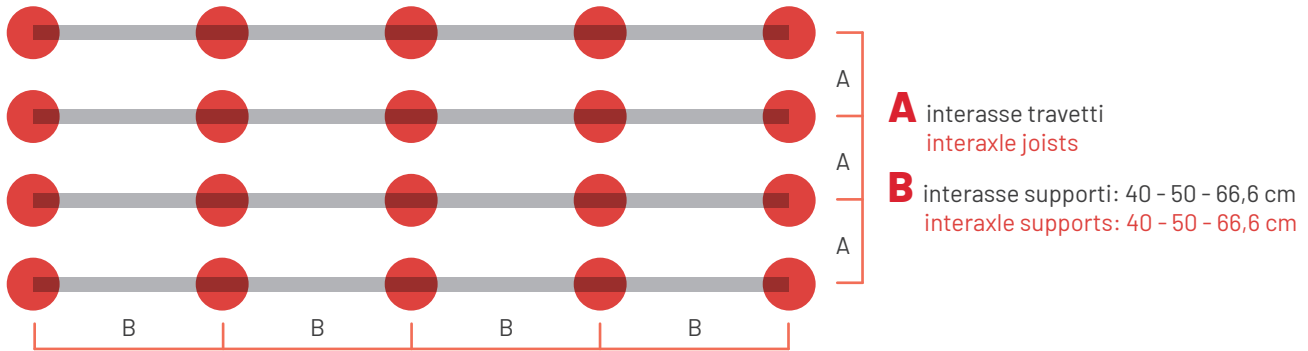


Come calcolare il consumo di travetti, supporti e clip per la posa di listoni in ceramica



1. La prima operazione è quella di definire l'interasse dei travetti e dei supporti

1. The first operation is to define the interaxle spacing between the joists and supports



2. Una volta definito l'interasse dei travetti si possono calcolare i mt di travetto a mq e il numero di distanziatori (clip) a croce a mq

2. Once the interaxle distance of the joists has been defined, the mt of joists and the number of tile spacers (clips) per square meter can be calculated

L'interasse dei travetti si calcola in base alle misure delle lastre in ceramica e al tipo di calpestio del pavimento: alto, medio, basso.

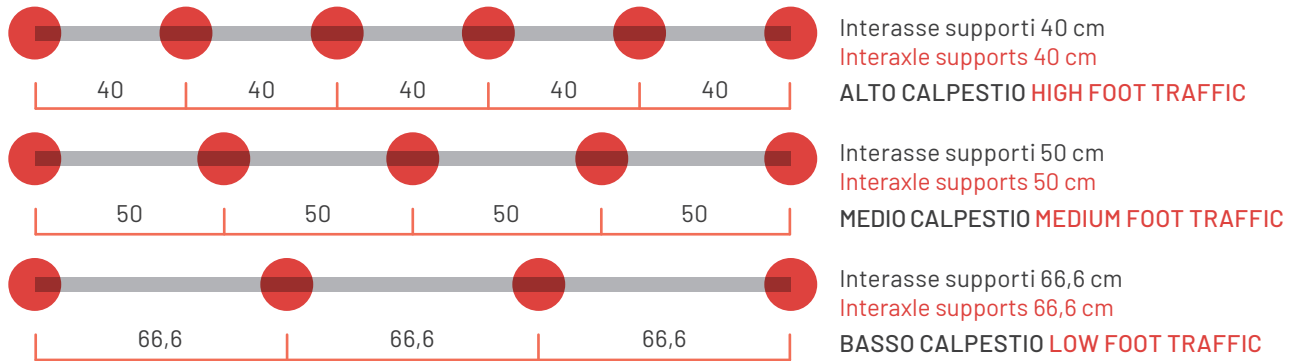
The joists interaxle spacing is calculated on the basis of the measurements of the ceramic slabs.

TRAVETTI ALLUMINIO L 200 cm ALUMINIUM JOIST L.200 CM	INTERASSE TRAVETTI JOIST INTERAXLE A	MISURA LISTONE PLANKS DIMENSION	MT TRAVETTO A MQ MT JOIST PER SQUARE METER	N° CLIP A MQ N° TILE SPACERS (CLIP) PER SQUARE METER (E004000104)
	40 cm ALTO CALPESTIO HIGH FOOT TRAFFIC	20 x 120 cm 30 x 120 cm 40 x 120 cm	2,5	4,16 2,8 2,1
	45 cm MEDIO CALPESTIO MEDIUM FOOT TRAFFIC	30 x 180 cm 40 x 180 cm	2,25	1,85 1,4
	60 cm BASSO CALPESTIO LOW FOOT TRAFFIC	20 x 120 cm 30 x 120 cm 40 x 120 cm 30 x 180 cm 40 x 180 cm	1,67	4,16 2,8 2,1 1,85 1,4

How to calculate the use of joists, supports and clips for laying ceramic planks



3. Una volta definito l'interasse dei supporti si può calcolare il numero di supporti a mq
 3. Once the interaxle spacing of the supports has been defined, the number of supports per square meter can be calculated



L'interasse dei supporti viene definito in base al tipo di calpestio del pavimento: ALTO, MEDIO, BASSO. Il numero di supporti a mq varia a seconda dell'interasse del travetto e dell'interasse dei supporti.

The interaxle distance between the supports is defined according to the type of foot traffic on the floor: HIGH, MEDIUM, LOW. The number of supports per square meter varies according to the distance between the joists and the distance between the supports.

INTERASSE SUPPORTI INTERAXLE SUPPORTS B	INTERASSE TRAVETTO INTERAXLE JOISTS A	N° SUPPORTI A MQ N° SUPPORTS PER SQUARE METER
40 cm ALTO CALPESTIO HIGH FOOT TRAFFIC	40 cm	6,25
	45 cm	5,6
	60 cm	4,25
50 cm MEDIO CALPESTIO MEDIUM FOOT TRAFFIC	40 cm	5
	45 cm	4,5
	60 cm	3,4
66,6 cm BASSO CALPESTIO LOW FOOT TRAFFIC	40 cm	3,75
	45 cm	3,4
	60 cm	2,6



Clip rapida con alette 4 mm h 12 mm
 Tile spacers with 4 thick h 12 mm tabs.

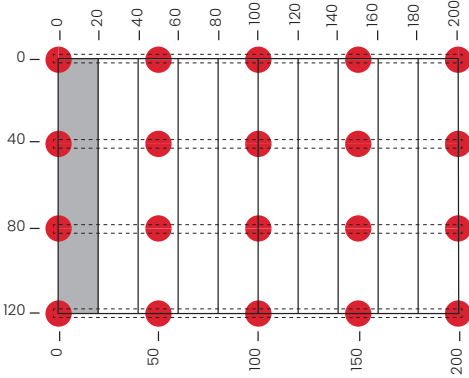


Schemi di montaggio per la posa di listoni in ceramica

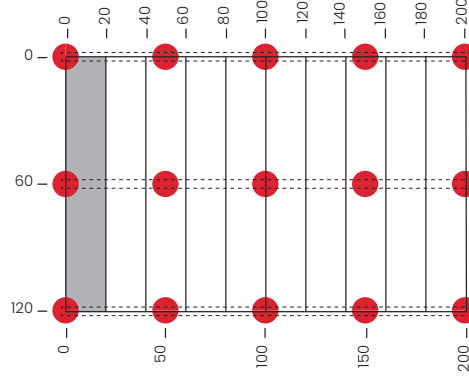


ESEMPIO CON INTERASSE SUPPORTI 50 CM

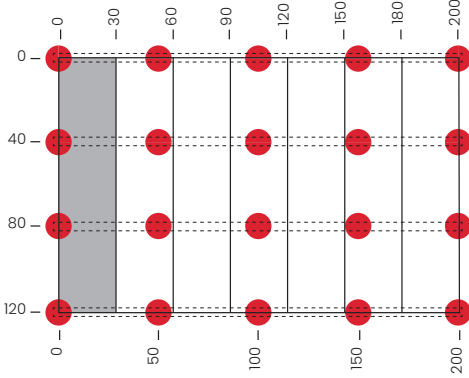
Listone | Plank 20 x 120 cm - Interasse travetto | Interaxle joist 40 cm



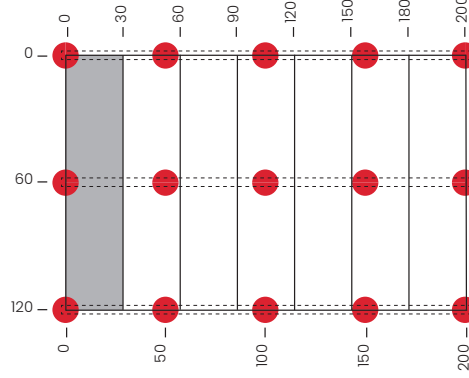
Listone | Plank 20 x 120 cm - Interasse travetto | Interaxle joist 60 cm



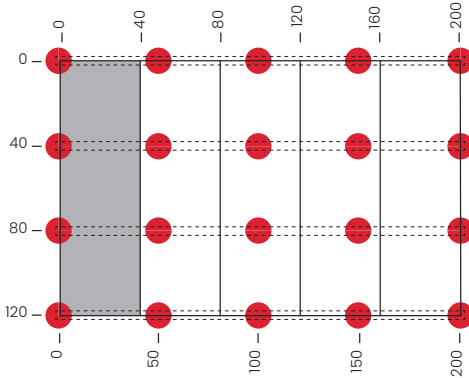
Listone | Plank 30 x 120 cm - Interasse travetto | Interaxle joist 40 cm



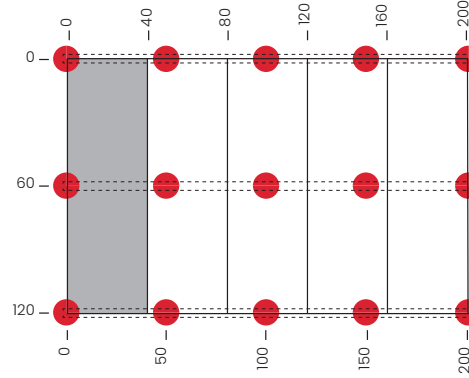
Listone | Plank 30 x 120 cm - Interasse travetto | Interaxle joist 60 cm



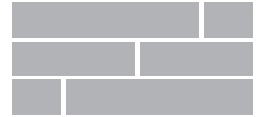
Listone | Plank 40 x 120 cm - Interasse travetto | Interaxle joist 40 cm



Listone | Plank 40 x 120 cm - Interasse travetto | Interaxle joist 60 cm

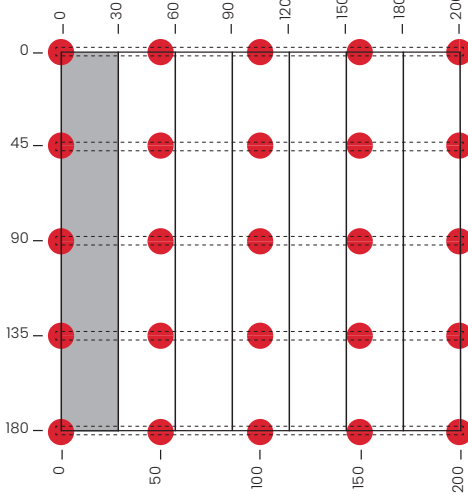


Assembly diagrams of ceramic planks

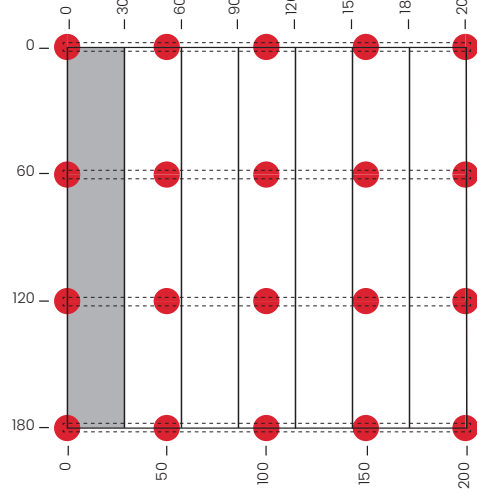


EXAMPLE WITH INTERAXLE SUPPORTS DISTANCE 50 CM

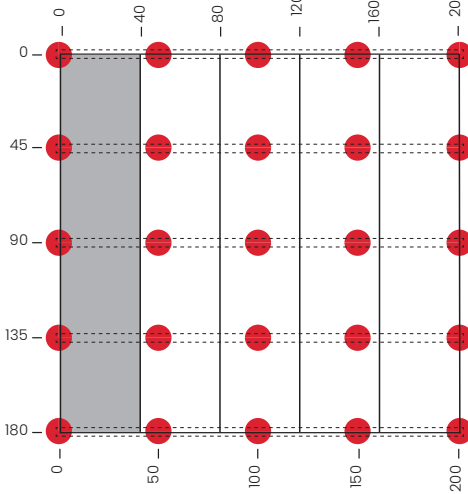
Listone | Plank 30 x 180 cm - Interasse travetto | Interaxle joist 45 cm



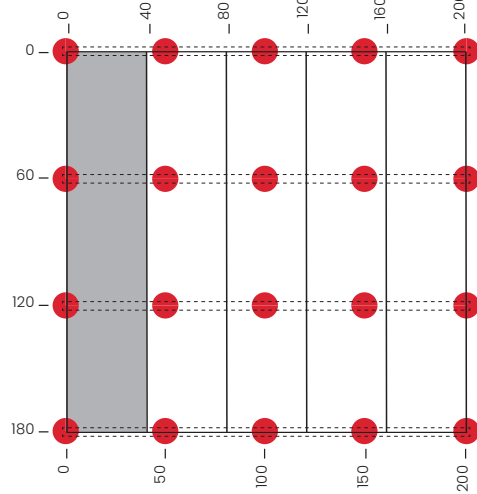
Listone | Plank 30 x 180 cm - Interasse travetto | Interaxle joist 60 cm



Listone | Plank 40 x 180 cm - Interasse travetto | Interaxle joist 45 cm



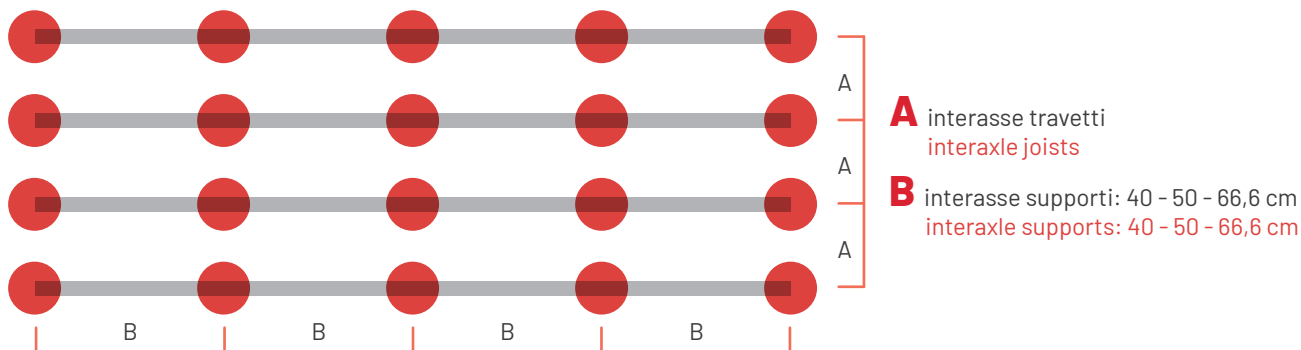
Listone | Plank 40 x 180 cm - Interasse travetto | Interaxle joist 60 cm



Come calcolare il consumo di travetti, supporti e clip per la posa di listoni in legno/WPC

1. La prima operazione è quella di definire l'interasse dei travetti e dei supporti

1. The first operation is to define the interaxle between the joists and supports



2. Una volta definito l'interasse dei travetti si possono calcolare i mt di travetto a mq e il numero di clip a mq

2. Once the interaxle distance of the joists has been defined, The mt of joists and the number of tile spacers (clips) per square meter can be calculated

l'interasse dei travetti si calcola in base al tipo di calpestio del pavimento: alto, medio, basso.

The interaxle distance between the supports is defined according to the type of foot traffic on the floor: HIGH, MEDIUM, LOW.

TRAVETTI ALLUMINIO L 200 cm ALUMINIUM JOIST L.200 CM	INTERASSE TRAVETTI * INTERAXLE JOIST* A	MISURA LISTONE DIMENSION PLANKS	MT TRAVETTO A MQ MT JOISTS PER SQUARE METER	N° CLIP SINGOLA MT TRAVETTO SINGLE CLIP MT PER JOIST	N° CLIP DOPPIA MT TRAVETTO DOUBLE CLIP MT PER JOIST
	30 cm ALTO CALPESTIO e/o basso spessore listone HIGH FOOT TRAFFIC	Lunghezza Length : da 95 a 225 cm Larghezza Width : da 9 a 14,5 cm Spessore Thickness : da 1,9 a 3 cm	3,3	A	B
	40 cm MEDIO CALPESTIO e/o medio spessore listone MEDIUM FOOT TRAFFIC	Lunghezza Length : da 95 a 225 cm Larghezza Width : da 9 a 14,5 cm Spessore Thickness : da 1,9 a 3 cm	2,50	A	B
	50 cm BASSO CALPESTIO e/o alto spessore listone LOW FOOT TRAFFIC	Lunghezza Length : da 95 a 225 cm Larghezza Width : da 9 a 14,5 cm Spessore Thickness : da 1,9 a 3 cm	2,00	A	B

* Consigliamo di verificare sempre l'interasse del travetto con il produttore dei listoni di legno.

* We recommend that you always check the distance between the joist and the producer of the wooden planks.

A 1 mt (1000 mm) : larghezza listone x 2.
es: 1000 mm : 140 mm = 7,14 x 2 = 14,28 clip/mt travetto.

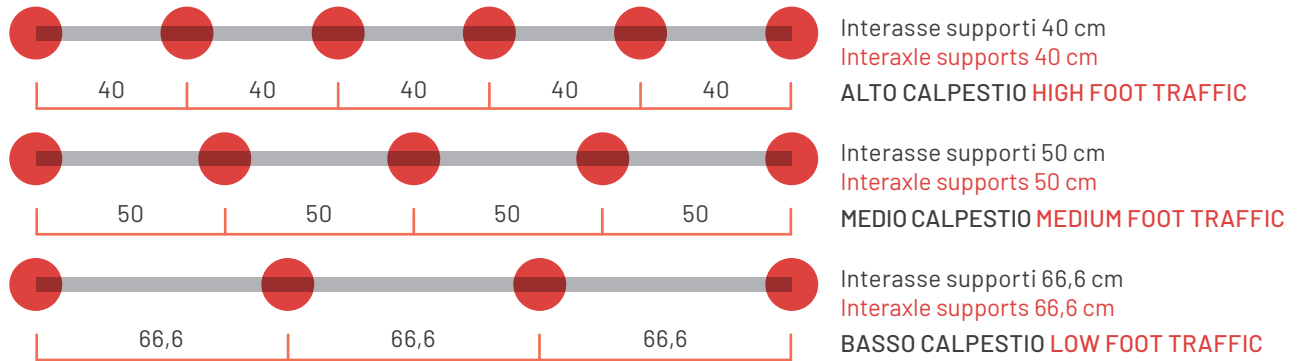
B 1 mt (1000 mm) : larghezza listone.
es: 1000 mm : 140 mm = 7,14 clip/mt travetto.

A 1 mt (1000 mm) : plank width x 2
Ex : 1 000 mm : 140 mm = 7,14 x 2 = 14,28 clip/mt joist

B 1 mt (1000 mm) : plank width
Ex : 1 000 mm : 140 mm = 7,14 clip/mt joist

How to calculate the use of joists, supports and clips for laying wooden/WPC planks

3. Una volta definito l'interasse dei supporti si può calcolare il numero di supporti a mq
 3. Once the interaxel spacing of the supports has been defined, the number of supports per square meter can be calculated



L'interasse dei supporti viene definito in base al tipo di calpestio del pavimento: ALTO, MEDIO, BASSO. Il numero di supporti a mq varia a seconda dell'interasse del travetto e dell'interasse dei supporti.

The interaxle distance between the supports is defined according to the type of foot traffic on the floor: HIGH, MEDIUM, LOW. The number of supports per square meter varies according to the distance between the beams and the distance between the supports.

INTERASSE SUPPORTI INTERAXLE SUPPORTS B	INTERASSE TRAVETTO INTERAXLE JOISTS A	N° SUPPORTI A MQ N° SUPPORTS PER SQUARE METER
40 cm ALTO CALPESTIO HIGH FOOT TRAFFIC	30 cm	8,4
	40 cm	6,25
	50 cm	5
50 cm MEDIO CALPESTIO MEDIUM FOOT TRAFFIC	30 cm	6,7
	40 cm	5
	50 cm	4
66,6 cm BASSO CALPESTIO LOW FOOT TRAFFIC	30 cm	5
	40 cm	3,75
	50 cm	3

Sottostruttura in alluminio e accessori

Aluminium substructure and accessories

Posa di lastre e listoni con sottostruttura
in alluminio.

Laying of slabs and planks with aluminium
substructure.

Sottostruttura in alluminio | Aluminium substructure

Travetto in alluminio standard Standard aluminium joist	168
Travetto in alluminio a deflusso rapido Aluminium joist for rapid flow	169
Travetto in alluminio ECO standard Aluminium ECO standard joist	170
Travetto in alluminio ECO a deflusso rapido Aluminium ECO standard joist for rapid flow	171
Gomma anti rumore Noise insulating rubber	172
Guarnizione in PVC PVC gasket	172
Giunto per travetto in alluminio standard Standard aluminium joist joint	173
Giunto per travetto in alluminio a deflusso rapido - ECO standard - ECO a deflusso rapido Quick flow, ECO standard and ECO for rapid flow aluminium joint joist	173
Distanziatore (clip) a croce con alette 4 mm h 12 mm	174
Tile spacers for aluminium joist - 4 mm thick tabs, H 12 mm	
Clip doppia con doppia vite di fissaggio Double clip with fixing screws	175
Clip di testa con vite di fissaggio Head clip with fixing screw	176
Clip singola Single clip	176
Clip doppia Double clip	178
Clip tamponamento verticale per posa lastre in ceramica monoformato, multiformato e listoni in ceramica Vertical lining clip for laying mono, multi-size ceramic slabs and planks	180
Clip tamponamento angolare per posa lastre in ceramica monoformato, multiformato e listoni in ceramica Angular lining clip for laying mono, multi-size ceramic slabs and planks	181
Clip tamponamento verticale per posa listoni in legno/WPC (decking) Vertical lining clip for laying wooden/WPC planks (decking)	182
Clip tamponamento verticale angolare per posa listoni in legno/WPC (decking) Vertical angular lining clip for laying wooden/WPC planks (decking)	183



Travetto in alluminio standard

Standard aluminium joist



ALLUMINIO NATURALE
ALUMINIUM NATURAL



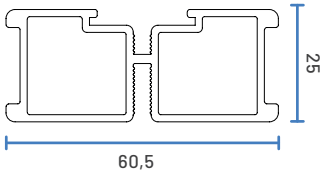
REVERSIBILE 180°
REVERSIBILE 180°

Il travetto in alluminio è una struttura che abbinata ai supporti della linea Woodeck, consente di posare sia lastre di ceramica, anche multiformato, che listoni in legno. La caratteristica principale è il "binario" presente su un lato del travetto, il quale consente l'inserimento di una CLIP in polipropilene a croce, la quale funge da aletta distanziatrice per la posa delle lastre in gres porcellanato, inoltre consente l'inserimento anche di una CLIP in acciaio inox per la posa dei listoni in legno.

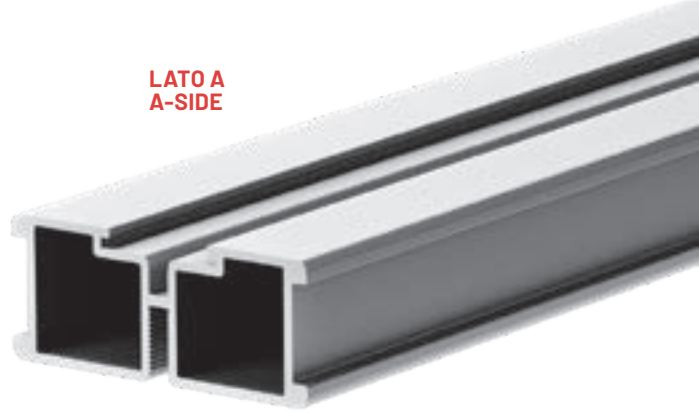
I bordi laterali sono opportunamente arrotondati per consentire l'aggancio a scatto sulle apposite teste disponibili per tutte le versioni del sistema sopraelevato.

The aluminium joist can be combined with the supports of the Woodeck line, to ceramic slabs (including multi-format) and wooden planks. The main feature is the "rail" on one side of the joist, which allows the insertion of a cross polypropylene CLIP which acts as a spacer for laying porcelain stoneware slabs.

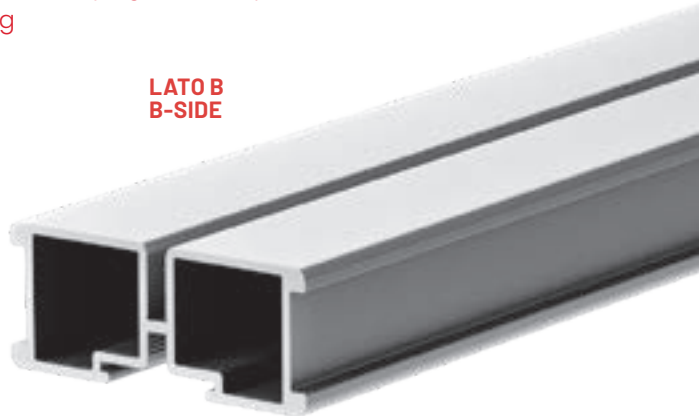
The same "rail" also allows the insertion of a stainless-steel CLIP for laying wooden planks. The side edges are suitably rounded to allow snap-on hooking on the appropriate heads available for all versions of the raised system.




LATO A
A-SIDE



LATO B
B-SIDE



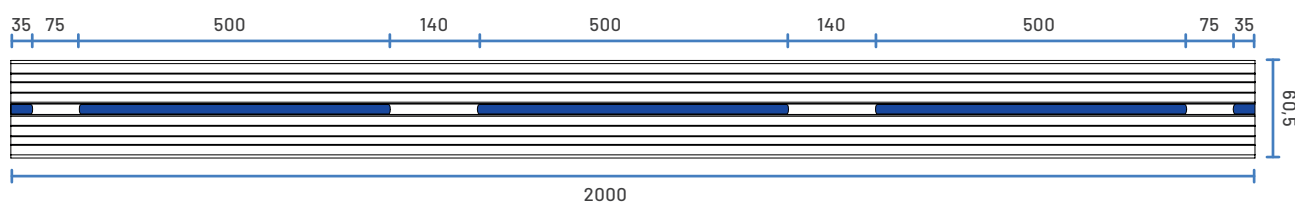
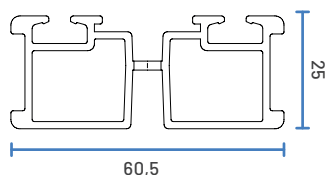
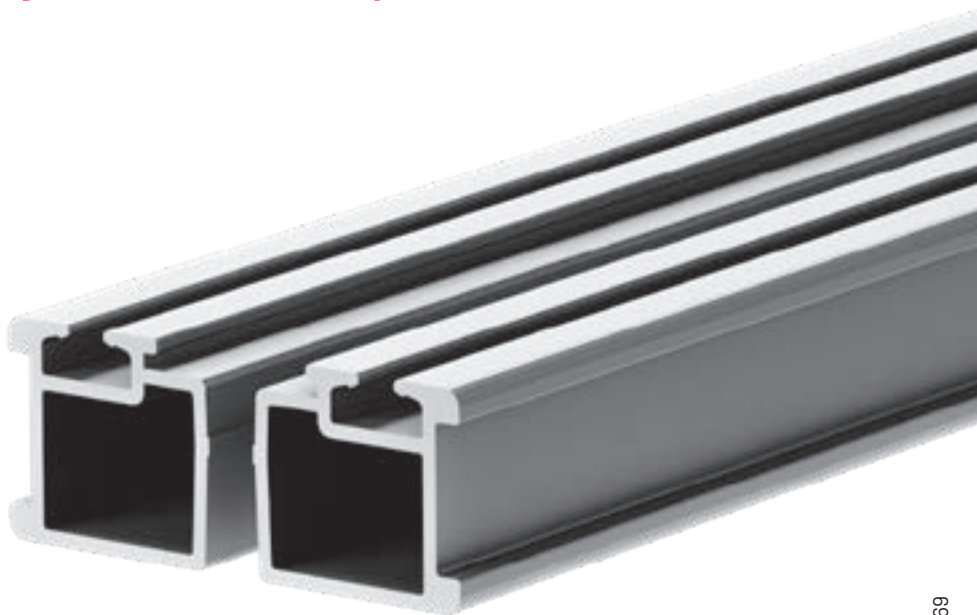
CODICE CODE	TIPO TYPE	COLORE COLOUR	MISURA SIZE	PAG. LISTINO PRICE LIST PAGE	MT 
Q231020025	Standard Aluminium joist	Alluminio naturale Aluminium natural	sezione 60x25 mm L. 2000 mm 60x25 mm section L. 2000 mm	44	192

Travetto in alluminio a deflusso rapido

Aluminium joist for rapid flow



ALLUMINIO NATURALE
ALUMINIUM NATURAL



Questo travetto in alluminio mantiene tutte le caratteristiche del travetto in alluminio standard, inoltre grazie alle grandi feritoie presenti nella parte centrale consente il rapido deflusso dell'acqua meteorica nel caso della posa di lastre in ceramica.

This aluminium joist maintains all the characteristics of the standard aluminium joist, also thanks to the large slits in the central part it allows the rapid flow of rainwater in the case of laying ceramic slabs.

CODICE CODE	TIPO TYPE	COLORE COLOUR	MISURA SIZE	PAG. LISTINO PRICE LIST PAGE	MT 
Q231420026	A deflusso rapido Rapid flow	Alluminio naturale Aluminium natural	sezione 60x25 mm L. 2000 mm 60x25 mm section L. 2000 mm	44	192

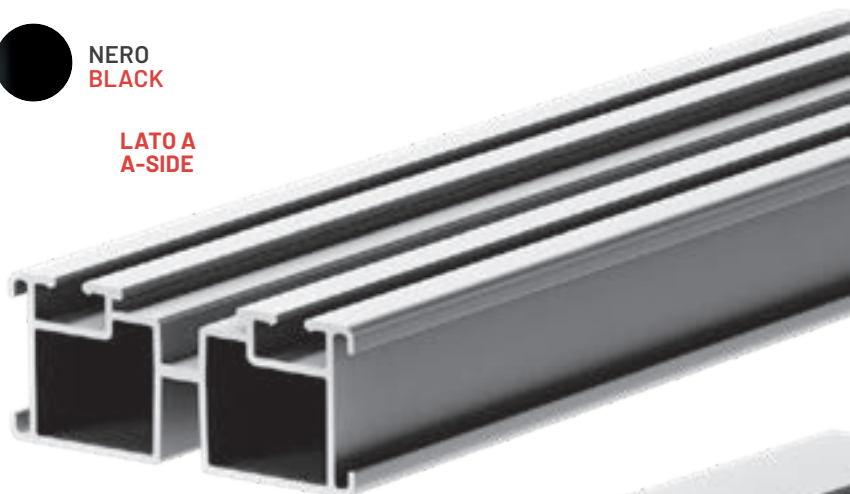
NEW

Travetto in alluminio ECO standard

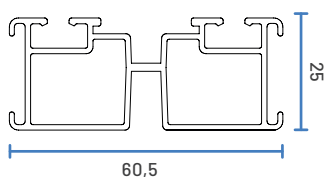
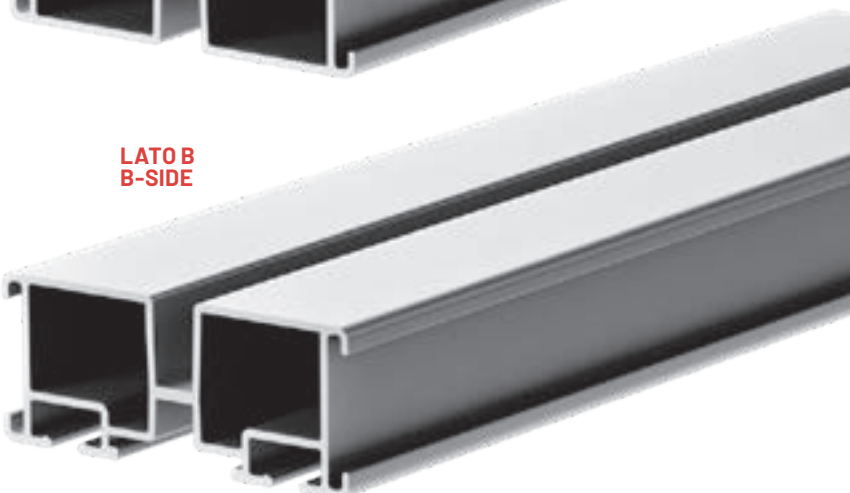
ECO standard aluminium joist



LATO A
A-SIDE




LATO B
B-SIDE



Adatto per la posa di lastre in ceramica autoportanti mono e multiformato o listoni in ceramica e legno (decking) con clip rapide Eterno Ivica.

Suitable for laying single and multi-size self-supporting ceramic slabs or planks in ceramic and wood (decking) with Eterno Ivica quick clips.

CODICE CODE	TIPO TYPE	COLORE COLOUR	MISURA SIZE	PAG. LISTINO PRICE LIST PAGE	MT 
Q231020020	ECO standard ECO standard	Alluminio naturale Aluminium natural	sezione 60x25 mm L. 2000 mm 60x25 mm section L. 2000 mm	45	192
Q231020020.N		Nero Black			

NEW

Travetto in alluminio ECO a deflusso rapido

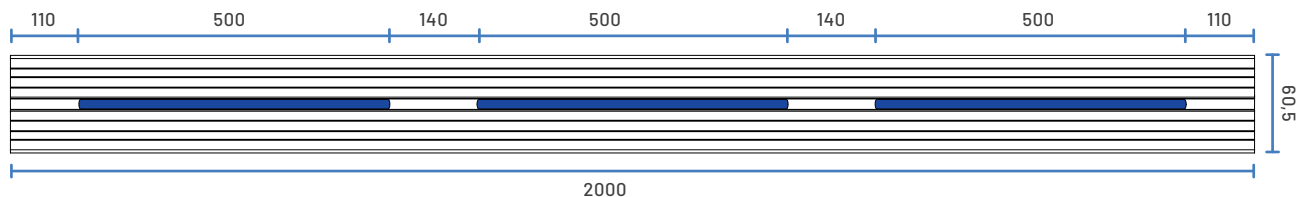
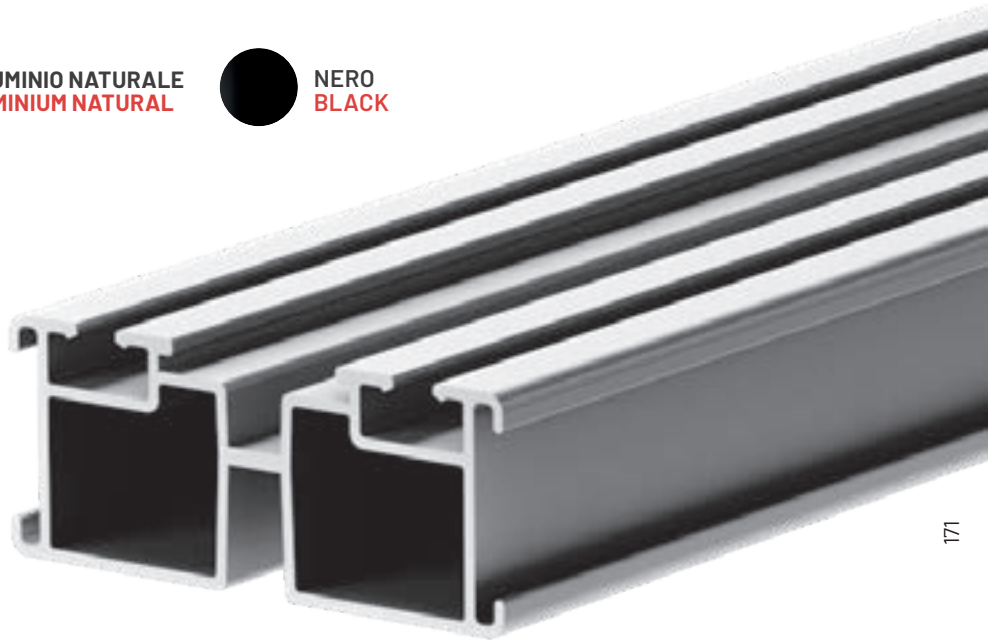
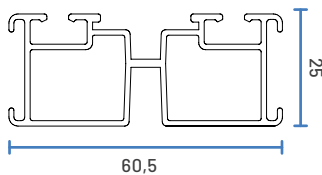
ECO aluminium joist for rapid flow



ALLUMINIO NATURALE
ALUMINIUM NATURAL




NERO
BLACK



Adatto per la posa di lastre in ceramica autoportanti mono e multiformato o listoni in ceramica e legno (decking) con clip rapide Eterno Ivica.

Suitable for laying single and multi-size self-supporting ceramic slabs or planks in ceramic and wood (decking) with Eterno Ivica quick clips.

CODICE CODE	TIPO TYPE	COLORE COLOUR	MISURA SIZE	PAG. LISTINO PRICE LIST PAGE	MT 
Q231020021	ECO a deflusso rapido ECO for rapid flow	Alluminio naturale Aluminium natural	sezione 60x25 mm L. 2000 mm 60x25 mm section L. 2000 mm	45	192
Q231020021.N		Nero Black			

Gomma antirumore

Noise insulating rubber

Disponibile in pratici rotoli, il nastro adesivo in gomma antirumore si posiziona sui travetti in alluminio per l'intera lunghezza degli stessi, o nei punti scelti, al fine di evitare il contatto diretto fra le lastre e il metallo.

It is available in practical rolls, the adhesive tape in noise insulating rubber can be placed on the aluminium joists for the entire length or in the chosen points, in order to avoid direct contact between the slabs and the metal.



CODICE CODE	TIPO TYPE	COMPATIBILITÀ TRAVETTO JOIST COMPATIBILITY	MISURA SIZE	PAG. LISTINO PRICE LIST PAGE	PZ 
V13052100	Gomma antirumore Noise insulating rubber	Standard - Deflusso rapido ECO standard - ECO a deflusso rapido Standard - Rapid flow ECO standard - Rapid flow ECO	15x2 mm	46	Rotolo da 10 mt 10 mt roll


Guarnizione in PVC

PVC gasket

La guarnizione in PVC per travetto a deflusso rapido si posiziona negli appositi inviti predisposti nel senso longitudinale del travetto, ha la funzione di evitare il contatto diretto tra travetto e lastre o listoni. È fornito in rotolo da 50 e 200 mt.

The PVC gasket for quick-flow joist is positioned in the special notches arranged in the longitudinal direction of the joist, it has the function of avoiding direct contact between the joist and slabs or planks. It is supplied in rolls of 50 and 200 meters.



CODICE CODE	DESCRIZIONE DESCRIPTION	COMPATIBILITÀ TRAVETTO JOIST COMPATIBILITY	PAG. LISTINO PRICE LIST PAGE	PZ 
V13052205	Guarnizione in PVC PVC gasket	Deflusso rapido - ECO standard ECO a deflusso rapido Rapid flow - ECO standard ECO for rapid flow	46	Rotolo 50mt 50 mt roll
V13052200				Rotolo 200mt 200 mt roll

Giunto per travetto in alluminio standard

Standard aluminium joist joint



Il giunto per travetti Eterno Ivica è un prodotto non strutturale, funge pertanto solo di collegamento tra i vari travetti per evitare eventuali sfalsi.

Realizzato in polipropilene di colore nero, può essere utilizzato sia su travetti a sbalzo che su travetti appoggiati sulla testa. Esso presenta lo spazio per l'aggancio dei denti.

E' semplice da utilizzare e veloce, si inserisce infatti il giunto nel primo travetto, portandolo in battuta con il travetto stesso, successivamente si inserisce il secondo travetto.

The Eterno Ivica joist joint is a non-structural product, therefore it only acts as a connection between various joists to avoid any displacement. Made of black polypropylene, it can be used both on cantilever beams and on rafters resting on the head. It presents the space for hooking the teeth. It is easy to use and fast, one inserts the joint in the first joist, bringing it into contact with the beam itself, then one inserts the second joist.

Giunto per travetto in alluminio a deflusso rapido - ECO standard ECO a deflusso rapido

Quick flow, ECO standard and ECO for rapid flow aluminium joint joist



Il giunto di raccordo per travetto a deflusso rapido non è un prodotto "strutturale", funge solo da collegamento tra i vari travetti. È realizzato in Polipropilene di colore nero, è semplice e veloce da utilizzare inserendosi facilmente nelle teste dei travetti.

The quick-flow joist connection joint is not a "structural" product, it only acts as a connection between the various joists. It is made of black polypropylene, it is quick and easy to use by easily inserting into the heads of the joists.

CODICE CODE	TIPO TYPE	DESCRIZIONE DESCRIPTION	COMPATIBILITÀ TRAVETTO JOIST COMPATIBILITY	PAG. LISTINO	PZ 
Q200000025	A	Giunto di raccordo Joist joint	Standard	44	200
Q200000026	B	Giunto di raccordo Joist joint	Deflusso rapido - ECO standard ECO a deflusso rapido Rapid flow - ECO standard ECO for rapid flow	45	200

Distanziatore (clip) a croce con alette 4 mm h 12 mm

Tile spacers for aluminium joist 4 mm thick tabs, H 12 mm

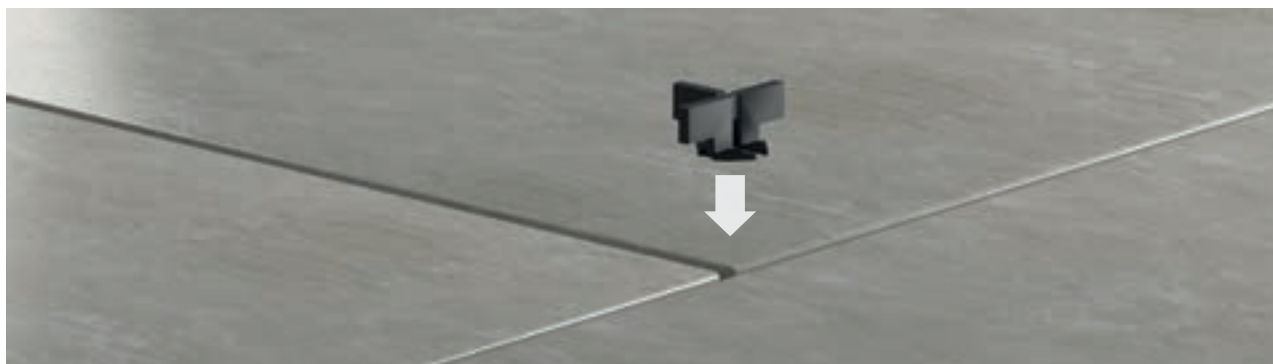
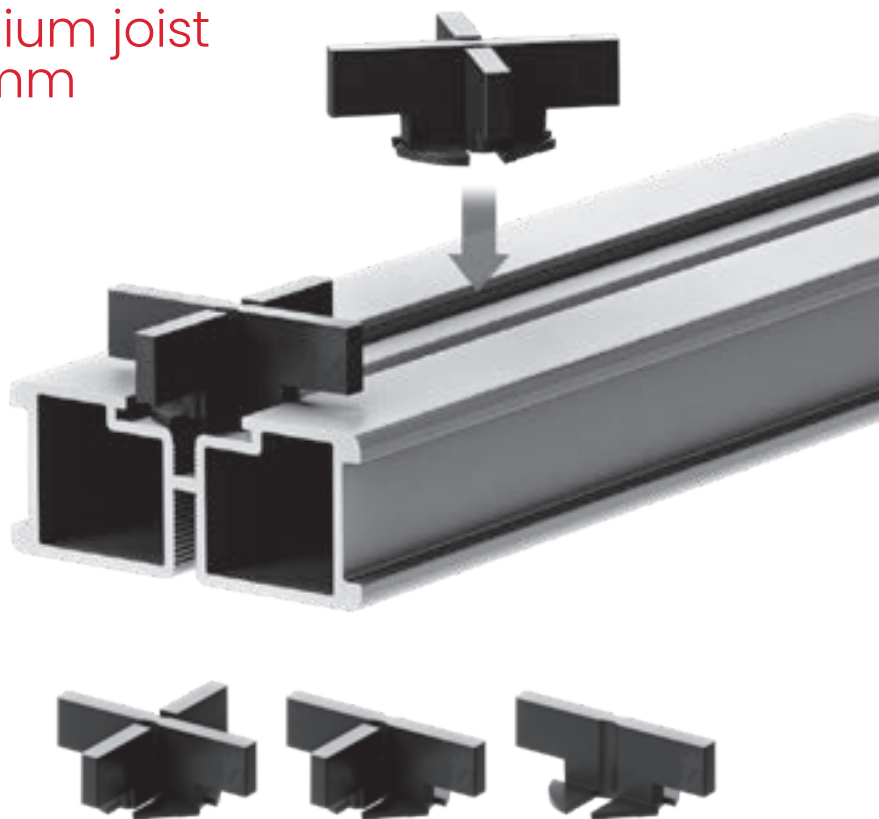
Il Distanziatore è studiato per mantenere i listoni nella corretta posizione e creare la fuga. È utilizzabile nella sua forma originale "a croce" o facilmente adattabile a forma di "T" o di "I", a seconda della geometria delle fughe da realizzare. La clip ha una configurazione che permette l'inserimento in un punto qualsiasi del travetto rimanendo nel suo alloggiamento senza fuoriuscire dalla sede.


The Tile Spacers is designed to keep the planks in the correct location and create the escape. It is used in its original form or easily adaptable to the form of "T" or "I", depending on the geometry of the joints to achieve.

The clip has a configuration that allows the insertion at any point of the joist remaining in its housing without coming out of their housing.



RAPIDO
SENZA VITI



CODICE CODE	TIPO TYPE	MISURA SIZE	PAG. LISTINO PRICE LIST PAGE	PZ 
E004000104	Distanziatore per travetti in alluminio aletta 4 mm H12* Tile spacers for aluminium joist 4 mm thick tabs, H 12 mm*	42x42 mm	47	1000**

* Alette distanziatrici spessore 2 o 3 mm disponibili su richiesta.

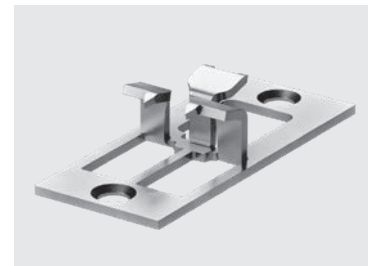
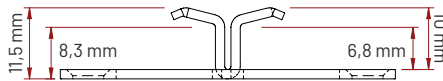
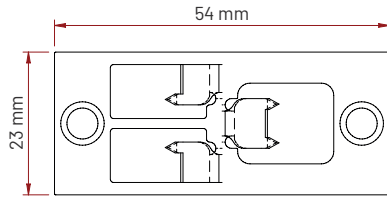
* Spreader tabs 2 or 3 mm thick available on request.


** All'interno del box sono presenti 2 confezioni da n. 500 pezzi.

* Inside the box are 2 packages of 500 pieces.

Clip doppia con doppia vite di fissaggio

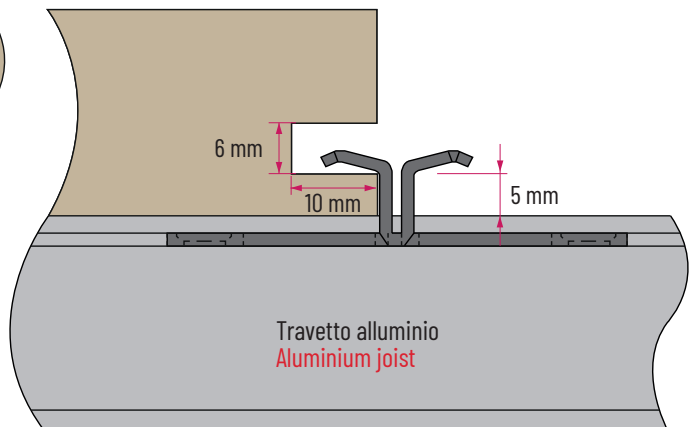
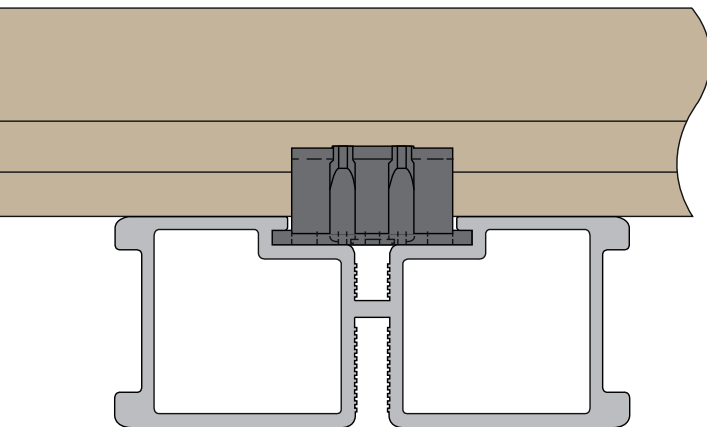
Double clip with fixing screws



CODICE CODE	TIPO TYPE	MISURA SIZE	PAG. LISTINO PRICE LIST PAGE	PZ 
Q200000008	Clip doppia con doppia vite di fissaggio Double clip with fixing screws	54 x 23 x 11,5 mm	48	100

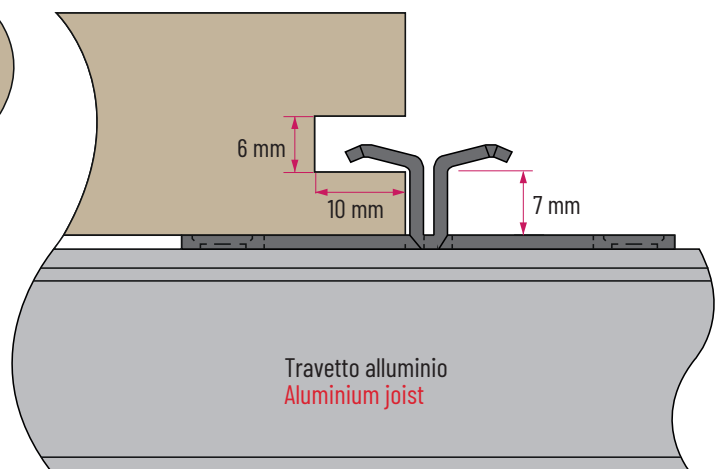
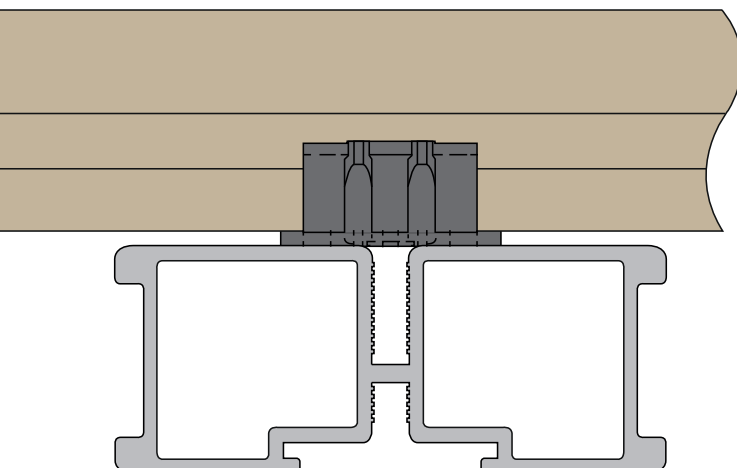
TRAVETTO LATO A - JOIST SIDE A

Lato superiore listone - Top side plank



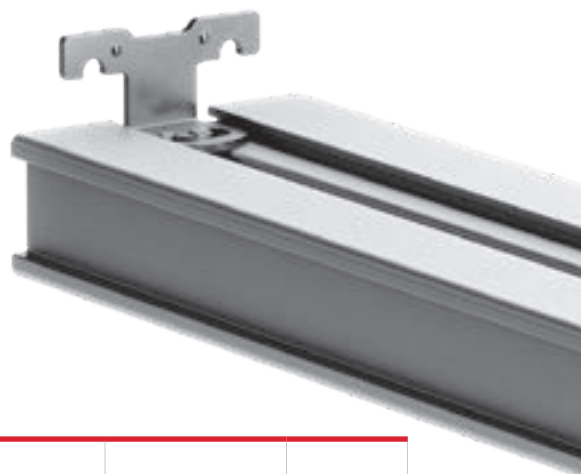
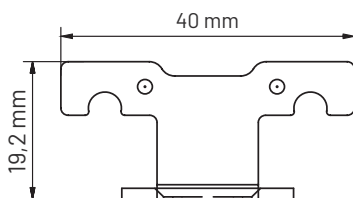
TRAVETTO LATO B - JOIST SIDE B

Lato superiore listone - Top side plank



Clip di testa con vite di fissaggio

Head clip with fixing screw



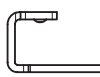
CODICE CODE	TIPO TYPE	MISURA SIZE	PAG. LISTINO PRICE LIST PAGE	PZ* 
Q200000240	Clip di testa con vite di fissaggio H 19,2 mm Head clip with fixing screw	-	47	1

* La clip di testa comprende la relativa vite di fissaggio diametro 3,9 mm - L 19 mm.

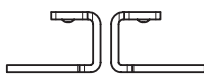
* The head clip includes the corresponding fixing screw diameter 3.9 mm - L 19 mm.

Clip singola

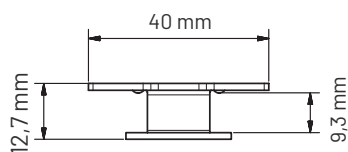
Single clip



N. 1 clip singola 90°
N. 1 single clip 90°



N. 2 clip singole 90°
N. 2 double clip 90°



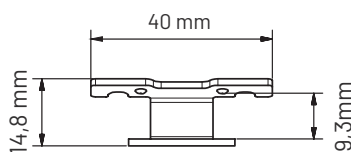
90°




N. 1 clip singola 110°
N. 1 single clip 110°



N. 2 clip singole 110°
N. 2 double clip 110°



110°

CODICE CODE	TIPO TYPE	PAG. LISTINO PRICE LIST PAGE	PZ* 
Q200000231	Clip singola 110° Single clip 110°	48	50
Q200000232	Clip singola 90° Single clip 90°	48	50

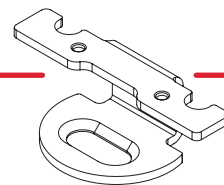
* Le confezioni da 50 clip comprendono n. 25 viti di fissaggio diametro 3,9 mm - L 19 mm.

* 50 clips packages include 25 fixing screws 3.9 mm - L 19 mm diameter.

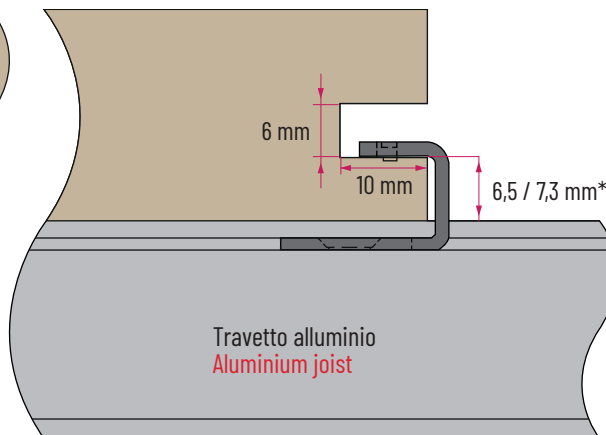
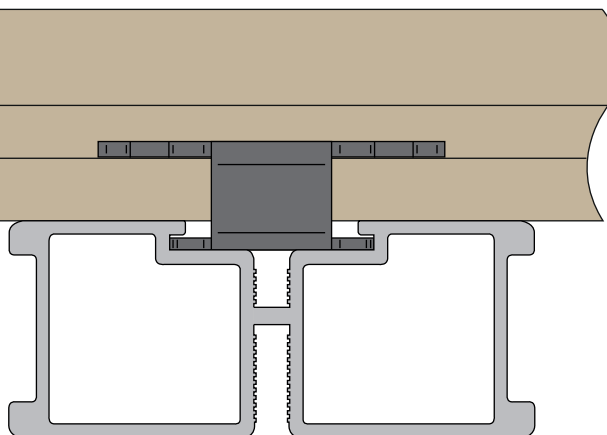
Quote per cava listone

Quotas for plank lane

CLIP SINGOLA 90° - SINGLE CLIP 90° (Q200000232)



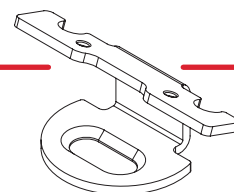
Lato superiore listone - Top side plank



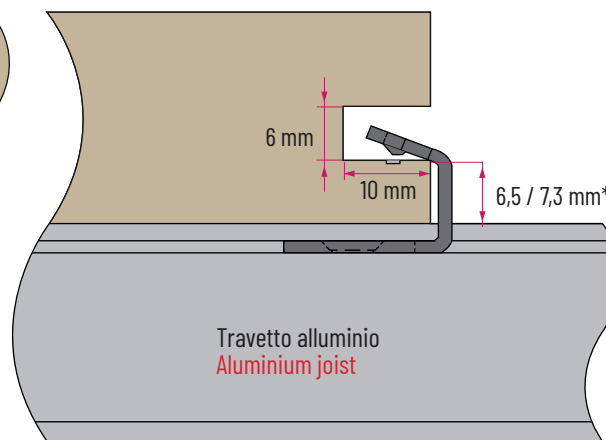
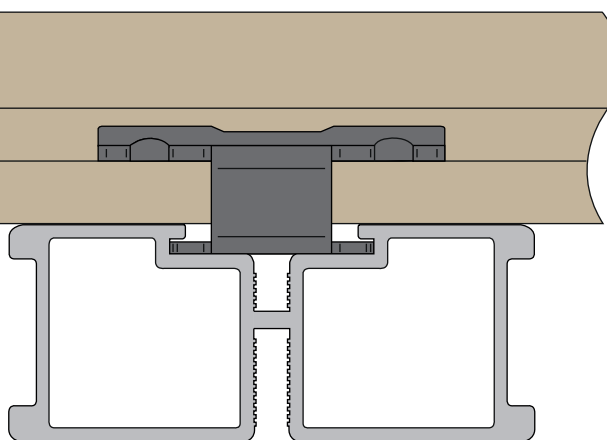
* 6,5 mm se il listone è posato sulla gomma antirumore o guarnizione in PVC.
7,3 mm se il listone è posato direttamente a contatto con l'alluminio.

** 6.6 mm if the plank is laid on top of the sound absorbing rubber or a PVC gasket
7.3 mm if the plank is laid in direct contact with the aluminium

CLIP SINGOLA 110° - SINGLE CLIP 110° (Q200000231)



Lato superiore listone - Top side plank

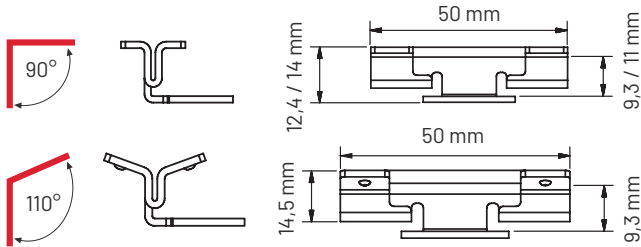



* 6,5 mm se il listone è posato sulla gomma antirumore o guarnizione in PVC.
7,3 mm se il listone è posato direttamente a contatto con l'alluminio.

** 6.6 mm if the plank is laid on top of the sound absorbing rubber or a PVC gasket
7.3 mm if the plank is laid in direct contact with the aluminium.

Clip doppia

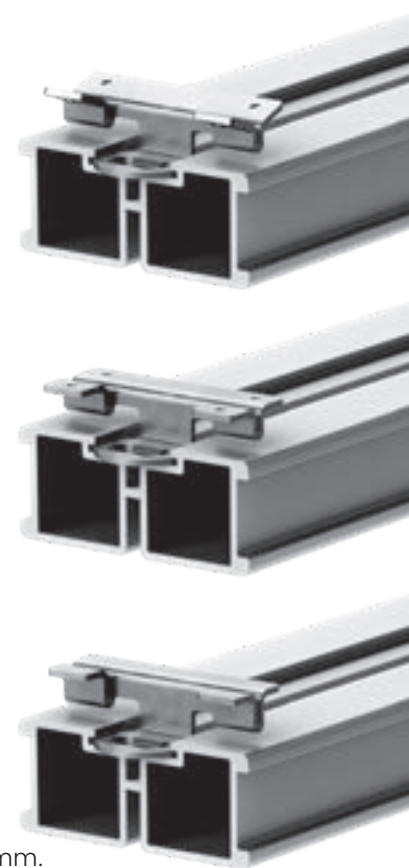
Double clip



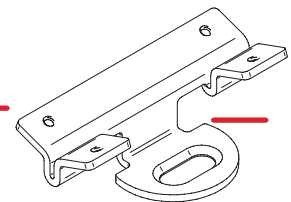
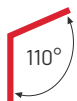
CODICE CODE	TIPO TYPE	MISURA SIZE	PAG. LISTINO PRICE LIST PAGE	PZ* 
Q200000265	Clip doppia 110° Double clip 110°	50 x 26 x 14,5 mm	49	100
Q200000260	Clip doppia 90° Double clip 90°	50 x 26 x 12,4 mm	49	100
Q200000261	Clip doppia 90° Double clip 90°	50 x 26 x 14,0 mm	49	100

* Le confezioni da 100 clip comprendono n. 25 viti di fissaggio diametro 3,9 mm - L 19 mm.

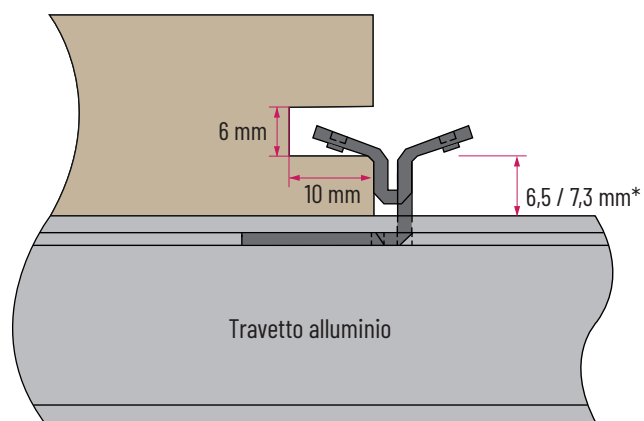
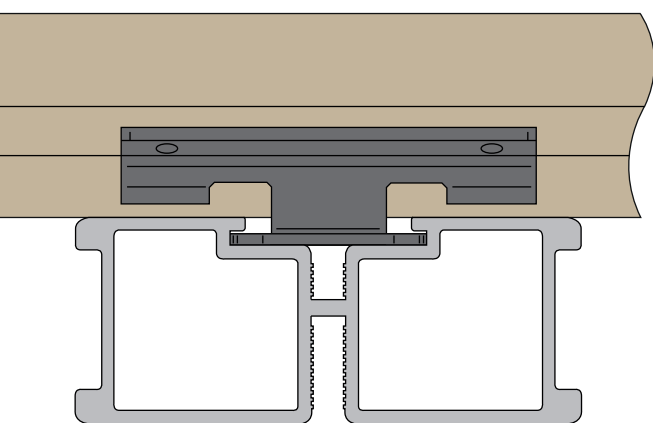
* 100 clips packages include 25 fixing screws 3.9 mm - L 19 mm diameter.



CLIP DOPPIA 110° - DOUBLE CLIP 110° (Q200000265)



Lato superiore listone - Top side plank



* 6,5 mm se il listone è posato sulla gomma antirumore o guarnizione in PVC.

7,3 mm se il listone è posato direttamente a contatto con l'alluminio.

** 6.6 mm if the plank is laid on top of the sound absorbing rubber or a PVC gasket.

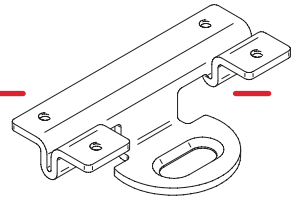
7.3 mm if the plank is laid in direct contact with the aluminium.

Quote per cava listone

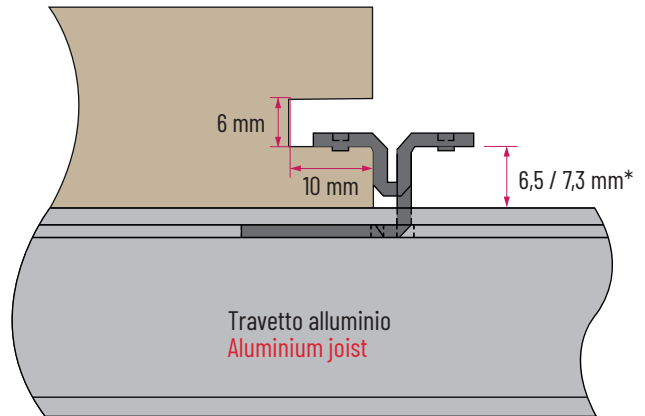
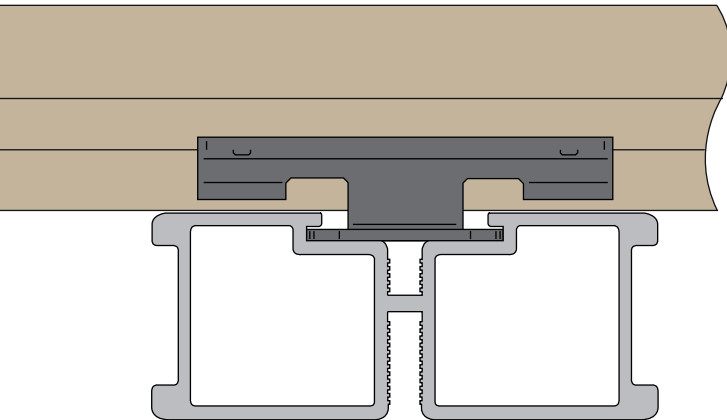
Quotas for plank lane



CLIP DOPPIA 90° - DOUBLE CLIP 90° (Q200000260)



Lato superiore listone - Top side plank

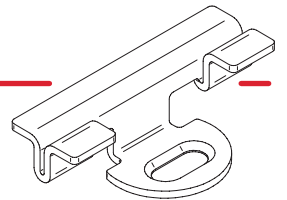


* 6,5 mm se il listone è posato sulla gomma antirumore o guarnizione in PVC.
7,3 mm se il listone è posato direttamente a contatto con l'alluminio.

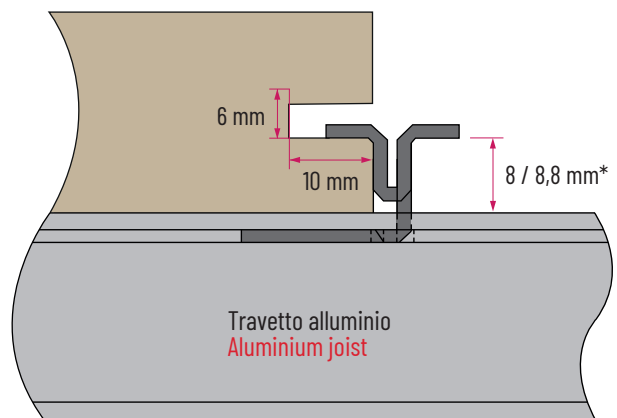
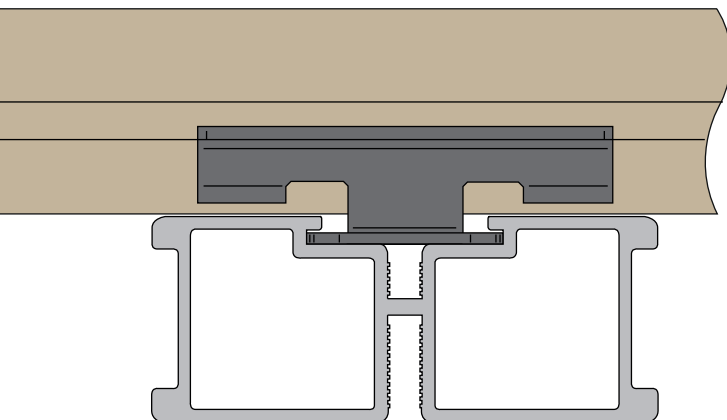
** 6.6 mm if the plank is laid on top of the sound absorbing rubber or a PVC gasket.
7.3 mm if the plank is laid in direct contact with the aluminium.



CLIP DOPPIA 90° - DOUBLE CLIP 90° (Q200000261)



Lato superiore listone - Top side plank



* 6,5 mm se il listone è posato sulla gomma antirumore o guarnizione in PVC.
7,3 mm se il listone è posato direttamente a contatto con l'alluminio.

** 6.6 mm if the plank is laid on top of the sound absorbing rubber or a PVC gasket.
7.3 mm if the plank is laid in direct contact with the aluminium.

Clip tamponamento verticale per posa lastre in ceramica monoformato, multiformato e listoni in ceramica

Vertical lining clip for laying mono, multi-size ceramic slabs and planks

Questa soluzione è composta da due particolari clip in acciaio inox, conformate in modo da accoppiarsi perfettamente con il travetto in alluminio e sotto la base del supporto Eterno Ivica.

In questo modo si crea l'aggancio a cui si fisserà il tamponamento verticale opportunamente dimensionato. È disponibile per lastre con spessore 20, 30 e 40 mm.

This solution consists of two particular stainless steel clips, properly shaped as to perfectly fit with the aluminium joist and under the base of the Eterno Ivica support.

This creates the coupling to which the suitably sized infill board will be fixed.

It is available for 20, 30 and 40 mm thick slabs.



Clip per tamponamento verticale **testa**
Upper clip for vertical closure



Clip per tamponamento verticale **base**
Lower clip for vertical closure



Installazione tamponamento verticale con travetto in alluminio

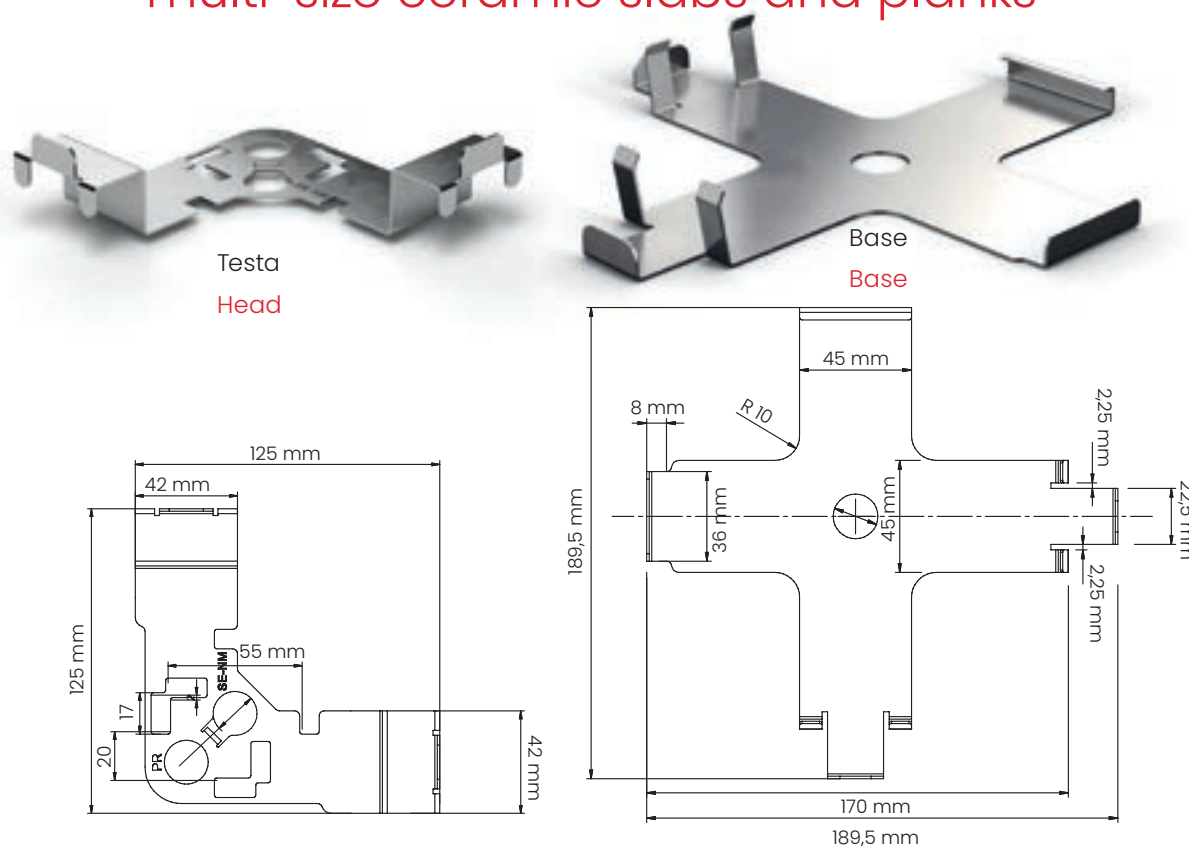
Vertical infill installation with aluminium joist



CODICE CODE	DESCRIZIONE DESCRIPTION	COMPATIBILITÀ SUPPORTI COMPATIBILITY SUPPORTS	Ø TESTA SUPPORTI Ø HEAD SUP- PORTS	SPES- SORE THICKNESS	PAG. LISTINO PRICE LIST PAGE	PZ 
P021000722	Clip testa Head clip	SRT - SE - NM - SB SRT	110 mm 150 mm	20 mm	50	100
P021000822	Clip testa Head clip	PR - NM con base a rottura facilitata PR - NM with easy break base	110 mm	20 mm	50	100
P021000322	Clip base Base clip	PR - SRT - SE - NM - SB SRT	110 mm 150 mm	20 mm	50	100
P021000723	Clip testa Head clip	SRT - SE - NM - SB SRT	110 mm 150 mm	30 mm	50	100
P021000823	Clip testa Head clip	PR - NM con base a rottura facilitata PR - NM with easy break base	110 mm	30 mm	50	100
P021000323	Clip base Base Clip	PR - SE - NM - SB SRT	110 mm 150 mm	30 mm	50	100
P021000724	Clip testa Head clip	SRT - SE - NM - SB SRT	110 mm 150 mm	40 mm	50	100
P021000824	Clip testa Head clip	PR - NM con base a rottura facilitata PR - NM with easy break base	110 mm	40 mm	50	100
P021000324	Clip base Base Clip	SRT - PR - SE - NM - SB SRT	110 mm 150 mm	40 mm	50	100


Clip tamponamento angolare per posa lastre in ceramica monoformato, multiformato e listoni in ceramica

Angular lining clip for laying mono, multi-size ceramic slabs and planks



Questa particolare CLIP, sia di Testa che di Base, viene impiegata nel caso di un tamponamento verticale ad "angolo", anziché utilizzare due clip di Testa e due clip di Base si utilizza una unica clip di Testa e una unica clip di Base. È realizzata in acciaio inox, semplice e veloce da installare.

This particular CLIP, both Head and Base, is used in the case of a vertical "corner" infill, instead of using two Head clips and two Base clips, a single Head clip and a single Base clip are used. It is made of stainless steel, simple and quick to install.


CODICE CODE	DESCRIZIONE DESCRIPTION	COMPATIBILITÀ SUPPORTI COMPATIBILITY SUP- PORTS	Ø TESTA SUPPORTI Ø HEAD OF SUPPORTS	SPESSORE LASTRA SLAB THICK- NESS	PAG. LISTINO PRICE LIST PAGE	PZ 
P021000952	Clip testa Head clip	PR - SE - NM - SB	110 mm	20 mm	51	25
P021000952.N	Clip testa Head clip	SRT	110 - 150 mm	20 mm	51	25
P021000912	Clip base Base clip	PR - SRT - SE - NM - SB	110 mm	20 mm	51	25
		SRT				

Clip tamponamento verticale per posa listoni in legno/WPC (decking)

Vertical lining clip for laying wooden/WPC planks (decking)

- 1 Pavimentazione in legno, WPC o altro materiale
Wooden or other material floors
- 2 Travetto in alluminio
Aluminium joist
- 3 Clip di testa per tamponamento verticale
Head clip for vertical infill
- 4 Supporto regolabile Prime
Base clip for vertical infill
- 5 Clip base per tamponamento verticale
Clip for aluminium joist
- 6 Clip per travetto in alluminio
Clip for aluminium joist



CODICE CODE	DESCRIZIONE DESCRIPTION	COMPATIBILITÀ SUPPORTI COMPATIBILITY SUPPORTS	Ø TESTA SUPPORTI Ø HEAD SUPPORTS	SPESSORE THICKNESS	PAG. LISTINO PRICE LIST PAGE	PZ 
P021000430	Clip testa Head Clip	SE - NM - SB	110 mm	20 mm	50	100
P021000430.N	Clip testa Head Clip	SRT	110 - 150 mm	20 mm	50	100
P021000432	Clip testa Head Clip	PR - NM con base a rottura facilitata PR - NM with easy break base	110 mm	20 mm	50	100
P021000322	Clip base Base clip	PR - SRT - SE - NM - SB	110 mm	20 mm	50	100
		SRT	150 mm			

Clip tamponamento verticale angolare per posa listoni in legno/WPC (decking)

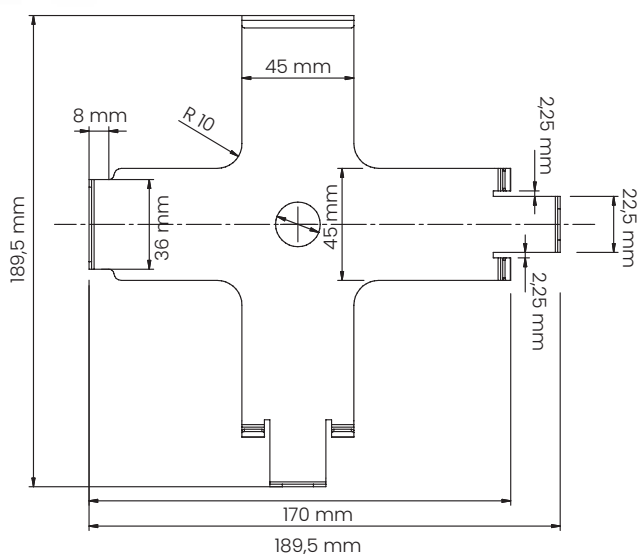
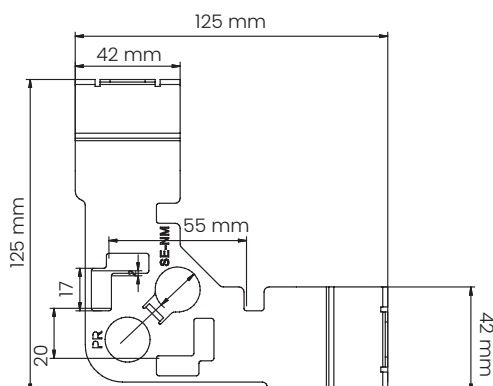
Vertical angular lining clip for laying
wooden/WPC planks (decking)



Testa
Head




Base
Base



Questa particolare CLIP, sia di Testa che di Base, viene impiegata nel caso di un tamponamento verticale ad "angolo", anziché utilizzare due clip di Testa e due clip di Base si utilizza una unica clip di Testa e una unica clip di Base.

È realizzata in acciaio inox, semplice e veloce da installare.

This particular CLIP, both Head and Base, is used in the case of a vertical "corner" infill, instead of using two Head clips and two Base clips, a single Head clip and a single Base clip are used. It is made of stainless steel, simple and quick to install.

CODICE CODE	DESCRIZIONE DESCRIPTION	COMPATIBILITÀ SUPPORTI COMPATIBILITY SUPPORTS	Ø TESTA SUPPORTI Ø HEAD OF SUPPORTS	SPESSORE LASTRA SLAB THICKNESS	PAG. LISTINO PRICE LIST PAGE	PZ 
P021000932	Clip testa Head clip	PR - SRT - SE - NM - SB	110 mm	20 mm	51	25
		SRT				
P021000912	Clip base Base clip	PR - SE - NM - SB	110 mm	20 mm	51	25
		SRT				

Supporti linea Woodeck

Woodeck line supports

Supporti per travetti in alluminio

Support for aluminium joist



PR Supporto Prime® PR Prime® support	188
SE Supporto Eterno SE Eterno support	192
NM Supporto New Maxi NM New Maxi support	196
SB Supporto Basic SB Basic support	200
Star.T Supporto Star.T Star.T Star.T support	204
SMAT Supporto metallico classe A1 SMAT Metal support fire rated	210
Strato separatore in acciaio zincato classe A1	212
Galvanized steel separator layer fire rated	

Supporti per travetti in legno

Support for decking



PR Supporto Prime® PR Prime® support	216
SE Supporto Eterno SE Eterno support	222
NM Supporto New Maxi NM New Maxi support	228
SB Supporto Basic SB Basic support	234
Star.T Supporto Star.T Star.T Star.T support	240



Supporti per travetto in alluminio

Supports for aluminium joist

Vent'anni di esperienza di progettazione e realizzazione di sottostrutture per pavimenti sopraelevati da esterno hanno portato alla realizzazione di un travetto in alluminio e clip in acciaio e in PP che aumentano la velocità e la precisione in tutte le fasi di posa di listoni autoportanti.

Il sistema è disponibile per tutte le tipologie di supporti presenti in gamma. La testa dei supporti è appositamente realizzata con le alette orientate parallelamente al senso dei travetti in modo da permettere l'ancoraggio automatico della sottostruttura con una semplice pressione, senza bisogno di alcuna vite.

Il travetto in alluminio prevede un binario opportunamente sagomato per lo scorrimento delle clip Eterno Ivica in acciaio e in PP, con una fessura longitudinale per il fissaggio meccanico delle stesse.

Le clip con base a "baionetta" possono essere inserite in qualsiasi punto del binario del travetto e ruotare fino a 40°, senza essere vincolate all'ortogonalità che solitamente si crea nella posa classica fra travetti, clip e listoni. Il lato opposto del travetto, invece, è dotato di un'unica fessura longitudinale adatta ad agganciare tramite viti tutti i tipi di clip.

Twenty years of experience in the design of raised floor structures has led to the creation of an aluminium joist and a steel clip that increase speed and precision in all the phases of laying self-supporting boards.

The system is available for all types of supports available in the range. The head of the supports is specially made with the fins oriented parallel to the direction of the joists in order to allow the automatic anchoring of the substructure with a simple pressure, without the need for any screws. The aluminium joist provides a track suitably shaped for the sliding of the Eterno Ivica steel clips, with a longitudinal slot for mechanical fixing of the clips themselves.

Clips with a "bayonet" base can be inserted at any point of the joist track and rotate up to 40°, without being bound to the orthogonality that is usually created in the classic pose between joists, clips and planks. On the other hand, the opposite side of the joist is provided with a single longitudinal split suitable to hook all kind of clips through screws.

Supporti regolabili per realizzare
sottostrutture con travetto in alluminio
per pavimentazioni esterne sopraelevate

Adjustable and fixed supports to create
substructures with aluminum joists for external
raised floors



Supporti per travetto in alluminio | Supports for aluminium joist

PR Supporto Prime® PR Prime® support	188
SE Supporto Eterno SE Eterno support	192
NM Supporto New Maxi NM New Maxi support	196
SB Supporto Basic SB Basic support	200
Star.T Supporto Star.T Star.T Star.T support	204
SMAT Supporto metallico classe A1 SMAT Metal support fire rated	210
Strato separatore in acciaio zincato classe A1	212
Galvanized steel separator layer fire rated	

Supporto Prime®

Prime® support



Il supporto regolabile PRIME con testa per travetto in alluminio è la soluzione più flessibile, elegante e sicura mai vista per terrazzi, decking e bordi piscina. Le prestazioni di livellamento della testa basculante, che compensa pendenze del massetto fino al 5%, permette di ottenere una pavimentazione sempre perfettamente piana senza ricorrere a ulteriori accorgimenti o accessori.

The PRIME adjustable support with aluminium joist head is the most flexible, elegant and safe solution ever seen for terraces, decking and pool edges. The leveling performance of the tilting head, which cancels the screed slopes up to 5% allows to obtain a perfectly leveled floor, without resorting to additional features or accessories.

Supporto Prime® regolabile per travetto in alluminio

Prime® adjustable support for aluminium joist

CODICE CODE	DESCRIZIONE DESCRIPTION	MISURA SIZE	PAG. LISTINO PRICE LIST PAGE	PZ 	PZ 	
					Italia	Abroad
E505030065	PR 1 con testa bicomponente autolivellante Ø110 mm per travetto in alluminio PR 1 with head two-component self-leveling head Ø110 mm for aluminium joist	30-65 mm	54	25	1200	1350
E505060155	PR 2 con testa bicomponente autolivellante Ø110 mm per travetto in alluminio PR 2 with head two-component self-leveling head Ø110 mm for aluminium joist	65-155 mm	54	25	600	750
E505150420	PR 3 con testa bicomponente autolivellante Ø110 mm per travetto in alluminio PR 3 with head two-component self-leveling head Ø110 mm for aluminium joist	155-420 mm	54	12	288	336
E501000190	Prolunga PR* PR Extension*	-	54	12	504	576
E502030065	PR 1 base + vite + prolunga integrata PR 1 base + screw + integrated extension	30-65 mm	54	25	1200	1350
E502060155	PR 2 base + vite + prolunga integrata PR 2 base + screw + integrated extension	65-155 mm	54	25	600	750
E502150420	PR 3 base + vite + prolunga integrata PR 3 base + screw + integrated extension	155-420 mm	54	12	288	336
E035100010	Testa bicomponente autolivellante per travetto in alluminio Two-component self-leveling head for aluminium joist	Ø110 mm	54	200	5600	6400
E035203001	Testa bicomponente autolivellante a incrocio per travetto in alluminio Two-component self-leveling cross head for aluminium joist	Ø130 mm	54	150	4200	4800

* Utilizzabile con PR3.

* Usable with PR3.

Descrizione componenti

Components description

- 1 Pavimentazione WPC, legno, plastica o altro materiale
WPC, wood, plastic or other composite material flooring
- 2 Clip per travetto in alluminio
Clips for aluminium joist
- 3 Travetto in alluminio
Aluminium joist
- 4 Testa autolivellante in bi-materiale PP + gomma anti-rumore e anti-scivolamento
Bi-material self-leveling head PP + rubber anti-noise and anti-slip
- 5 Vite
Screw
- 6 Prolunga integrata
Integrated extension
- 7 Base
Base
- 8 Pendenze fino al 5%
Slopes up to 5%
- 9 Base d'appoggio
Laying surface
- 10 Fori scarico acqua
Water drainage holes



Dettaglio fermi per il blocco automatico della rotazione

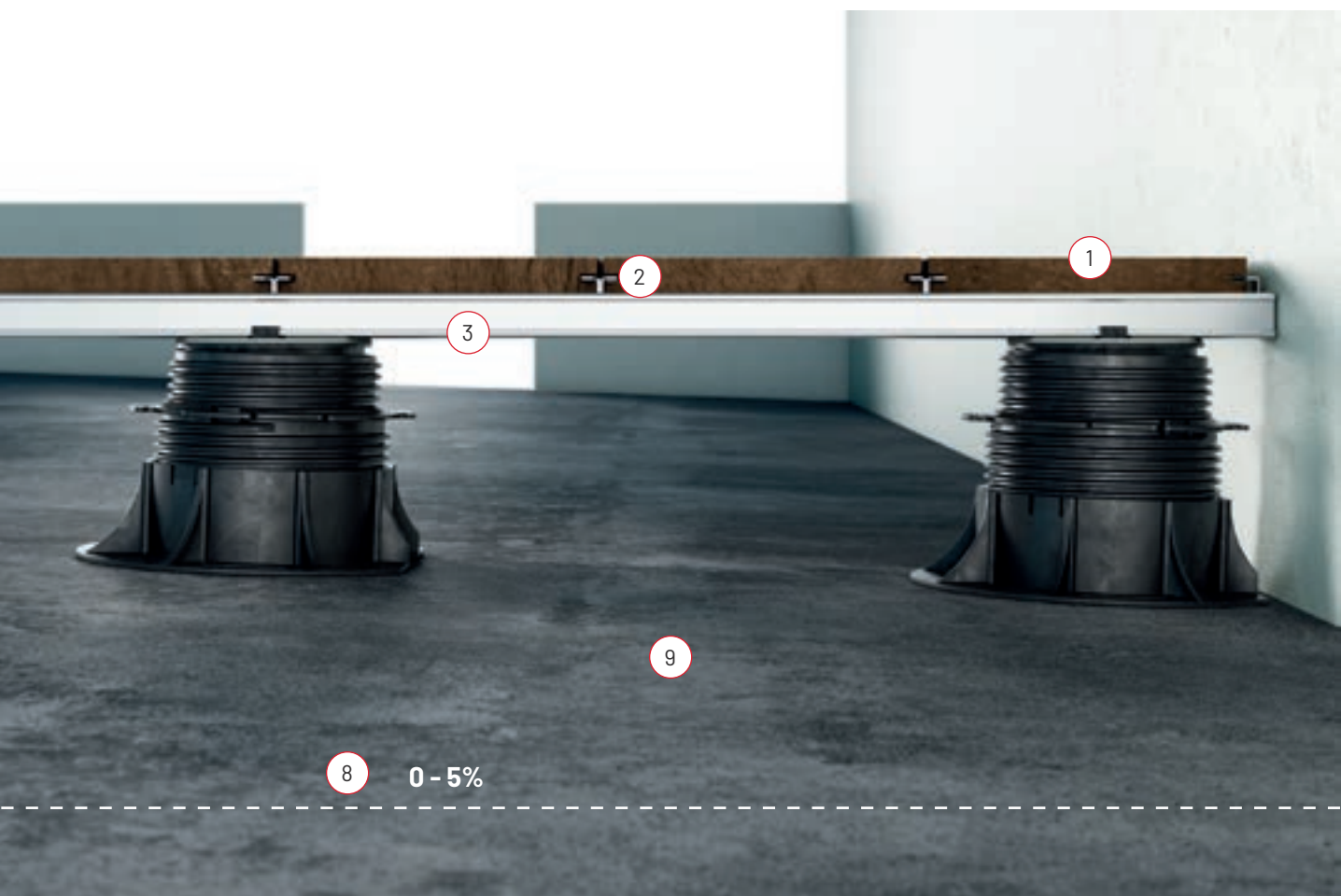
Stops for the automatic locking of the rotation

- 1 Gomma antirumore e antiscivolamento
Non-slip and anti-noise rubber
- 2 Fermi per il blocco automatico della rotazione
Stops for the automatic locking of the rotation



Zoom





SE

Supporto Eterno

Eterno support



Il supporto regolabile SE con testa per travetto in alluminio è la soluzione più flessibile, elegante e sicura mai vista per terrazzi, decking e bordi piscina. Le prestazioni di livellamento della testa basculante, che compensa pendenze del massetto fino al 5%, permette di ottenere una pavimentazione sempre perfettamente piana senza ricorrere a ulteriori accorgimenti o accessori.



The SE adjustable support with aluminium joist head is the most flexible, elegant and safe solution ever seen for terraces, decking and pool edges.

The leveling performance of the tilting head, which cancels the screed slopes up to 5% allows to obtain a perfectly leveled floor, without resorting to additional features or accessories.



Supporto Eterno SE regolabile per travetto in alluminio

SE adjustable support for aluminium joist

CODICE CODE	TIPO TYPE	MISURA SIZE	PAG. LISTINO PRICE LIST PAGE	PZ 	PZ 
E250028038	SE 0	28 - 38 mm	55	25	1500
E250037050	SE 1	37,5 - 50 mm	55	25	1200
E250050075	SE 2	50 - 75 mm	55	25	1200
E250075120	SE 3	75 - 120 mm	55	25	800
E250120170	SE 4	120 - 170 mm	55	25	600
E250170215	SE 5	170 - 215 mm	55	25	600
E250140230	SE 6	140 - 230 mm	55	-	-
E250185275	SE 7	185 - 275 mm	55	-	-
E250235325	SE 8	235 - 325 mm	55	-	-
E250205345	SE 9	205 - 345 mm	55	-	-
E250250385	SE 10	250 - 385 mm	55	-	-
E250300400	SE 11	300 - 400 mm	55	-	-
E250270455	SE 12	270 - 455 mm	55	-	-
E250315500	SE 13	315 - 500 mm	55	-	-
E250365550	SE 14	365 - 550 mm	55	-	-
E130125000	Prolunga P1* P1 Extension*	-	55	25	1050
E035100010	Testa bicomponente autolivellante SE per travetto in alluminio SE two-component self-leveling head for aluminium joist	Ø 110 mm	55	200	6400
E035203001	Testa bicomponente autolivellante a incrocio per travetto in alluminio Two-component self-leveling cross head for aluminium joist	Ø 130 mm	55	150	4800

*Prolunga utilizzabile solo con supporti da SE3 a SE5.

*Extension element suitable only to types from SE3 to SE5.



Descrizione componenti

Components description

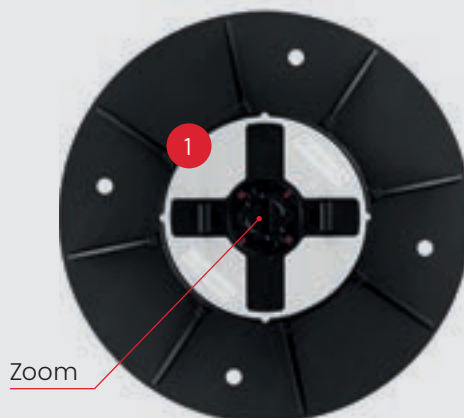
- 1 Pavimentazione WPC, legno, plastica o altro materiale
WPC, wood, plastic or other composite material flooring
- 2 Clip per travetto in alluminio
Clips for aluminium joist
- 3 Travetto in alluminio
Aluminium joist
- 4 Testa autolivellante in bi-materiale PP + gomma anti-rumore e anti-scivolamento
Bi-material self-leveling head PP + rubber anti-noise and anti-slip
- 5 Vite
Screw
- 6 Prolunga
Extension
- 7 Base a rottura facilitata
Easy-break basis
- 8 Pendenze fino al 5%
Slopes up to 5%
- 9 Base d'appoggio
Laying surface



Dettaglio fermi per il blocco automatico della rotazione

Stops for the automatic locking of the rotation

- 1 Gomma antirumore e antiscivolamento
Non-slip and anti-noise rubber
- 2 Fermi per il blocco automatico della rotazione
Stops for the automatic locking of the rotation



Zoom



NM

Supporto New Maxi

New Maxi support



Il supporto New Maxi con testa per travetti in alluminio è la scelta ideale per realizzare pavimentazioni in doghe, con sottostruttura in alluminio.



Grazie all'esclusiva clip in acciaio che completa il sistema, la posa dei listoni risulta semplice e veloce. Il supporto NM consente regolazioni facili e precise: basta ruotare la base per regolare al millimetro le altezze opportune, ottenendo così pavimentazioni eleganti, stabili e perfettamente in bolla.

The New Maxi Support with head for aluminium joists is the ideal choice to realize decking with an aluminium substructure.

With its unique steel clip that completes the system, the laying of the planks is quick and easy. The NM support enables easy and precise adjustments: just rotate the base to adjust to the millimeter the appropriate heights, resulting in elegant flooring, stable and perfectly level.

Supporto NM regolabile New Maxi per travetto in alluminio

NM adjustable Support for aluminium joist

CODICE CODE	TIPO TYPE	MISURA SIZE	PAG. LISTINO PRICE LIST PAGE	PZ 	PZ 
E014025045	NM 1	25-40 mm	56	20	1320
E014040075	NM 2	40-70 mm	56	20	960
E014060105	NM 3	60-100 mm	56	20	720
E014090165	NM 4	90-160 mm	56	20	600
E014150275	NM 5	150-270 mm	56	20	420
E044000145	Prolunga PNM* PNM Extension*	-	56	30	600
E034000010	Testa NM bi-componente per travetto in alluminio NM Two-component head for aluminium joist	Ø 110 mm	56	200	6400
E035093001	Testa fissa bi-componente a incrocio per travetto in alluminio Two-component risscross fixed head for aluminium joist	Ø 130 mm	56	150	4800

*Prolunga utilizzabile solo con supporti da NM3 a NM5.

*Extension element suitable only to types from NM3 to NM5.

Tabella composizione supporto NM + prolunga PNM

Table support composition NM + Extension PNM

SUPPORTO SUPPORT	ALTEZZA HEIGHT		ALTEZZA HEIGHT + 1 PNM		ALTEZZA HEIGHT + 2 PNM		ALTEZZA HEIGHT + 3 PNM	
	min.	max.	min.	max.	min.	max.	min.	max.
-								
NM 1	25	40	-	-	-	-	-	-
NM 2	40	70	-	-	-	-	-	-
NM 3	60	100	-	-	275	395	380	540
NM 4	90	160	195	305	305	450	410	590
NM 5	150	270	300	415	410	555	520	700

Per una più sicura ripartizione del carico sul supporto consigliamo di non oltrepassare il sistema di blocco posto base/prolunga e prolunga/vite.

For a better distribution of loading, we recommend not to pass the security lock system between base/extension and extension/screw.

Descrizione componenti

Components description

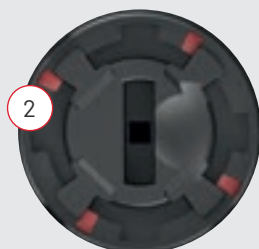
- 1 Pavimentazione WPC, legno, plastica o altro materiale composito
WPC, wood, plastic or other composite material flooring
- 2 Clip per travetto in alluminio
Clips for aluminium joist
- 3 Travetto in alluminio
Aluminium joist
- 4 Testa fissa in bi-materiale PP+gomma anti-
rumore e anti-scivolamento
Bi-material fixed head PP + rubber
anti-noise and anti-slip
- 5 Vite
Screw
- 6 Prolunga
Extension
- 7 Base a rottura facilitata
Easy-break basis
- 8 Compensatore di pendenza TWIST 150,
da posizionare sotto la base
Twist slope Compensator TW 150,
to be placed under the base
- 9 Base di appoggio con rottura facilitata
Easy-track basis



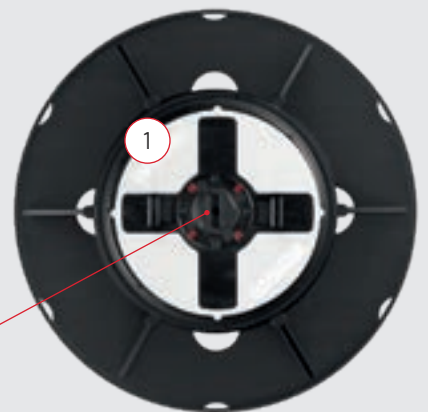
Dettaglio fermi per il blocco automatico della rotazione

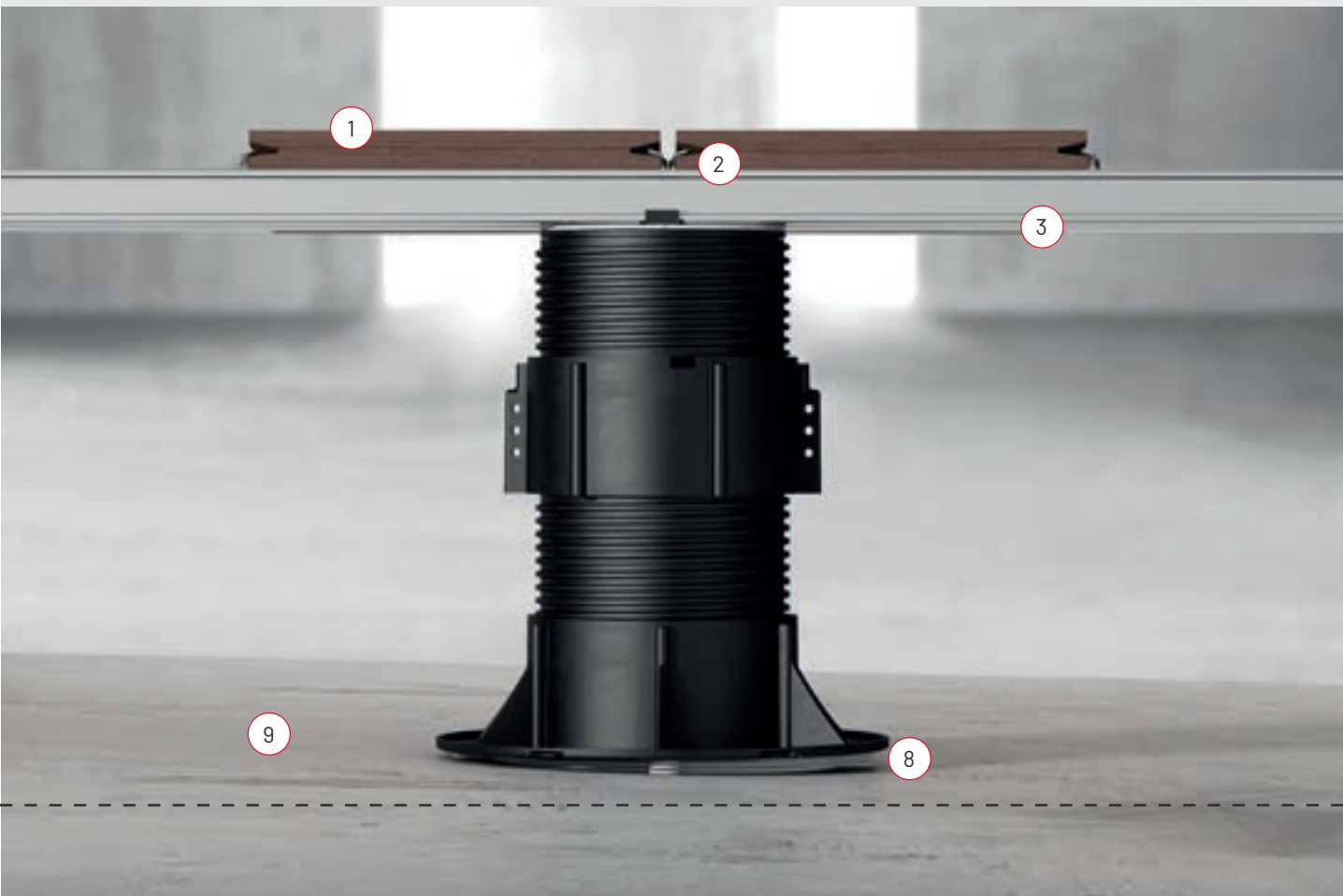
Stops for the automatic locking of the rotation

- 1 Gomma antirumore e antiscivolamento
Non-slip and anti-noise rubber
- 2 Fermi per il blocco automatico della rotazione
Stops for the automatic locking of the rotation



Zoom





Supporto Basic

Basic support



Il supporto SB può essere dotato di testa predisposta all'ancoraggio dei travetti in alluminio. La sottostruttura in alluminio può essere regolata facilmente ruotando la base del supporto SB per realizzare una pavimentazione perfettamente elegante, in bolla e stabile.

Apposite clip in acciaio completano un sistema versatile, economico e semplicissimo da posare.

The SB support head can be provided of the anchor system for the aluminium joists. The aluminium substructure can be easily adjusted by turning the base of the SB support to achieve a perfectly level floor that will result stylish and stable.

A special and versatile system, economical and easy to install.

Supporto SB regolare Basic per travetto in alluminio

SB adjustable support for aluminium joist

CODICE CODE	TIPO TYPE	MISURA SIZE	PAG. LISTINO PRICE LIST PAGE	 PZ	 PZ
E015727035	SB 1	27-35 mm	57	40	1680
E015735050	SB 2	35-50 mm	57	30	1260
E015750080	SB 3	50-80 mm	57	35	1050
E015770120	SB 4	70-120 mm	57	25	750
E015781117	SB 5	112-168 mm	57	-	-
E015781320	SB 6	132-210 mm	57	-	-
E015781726	SB 7	175-260 mm	57	-	-
E015781929	SB 8	195-300 mm	57	-	-
E044000625	Prolunga PSB* PSB Extension*	-	57	50	2100

*Prolunga utilizzabile solo con supporti SB3 e SB4.

*Extension element suitable only to types SB3 and SB4.

Schema composizione SB 1 - SB 8

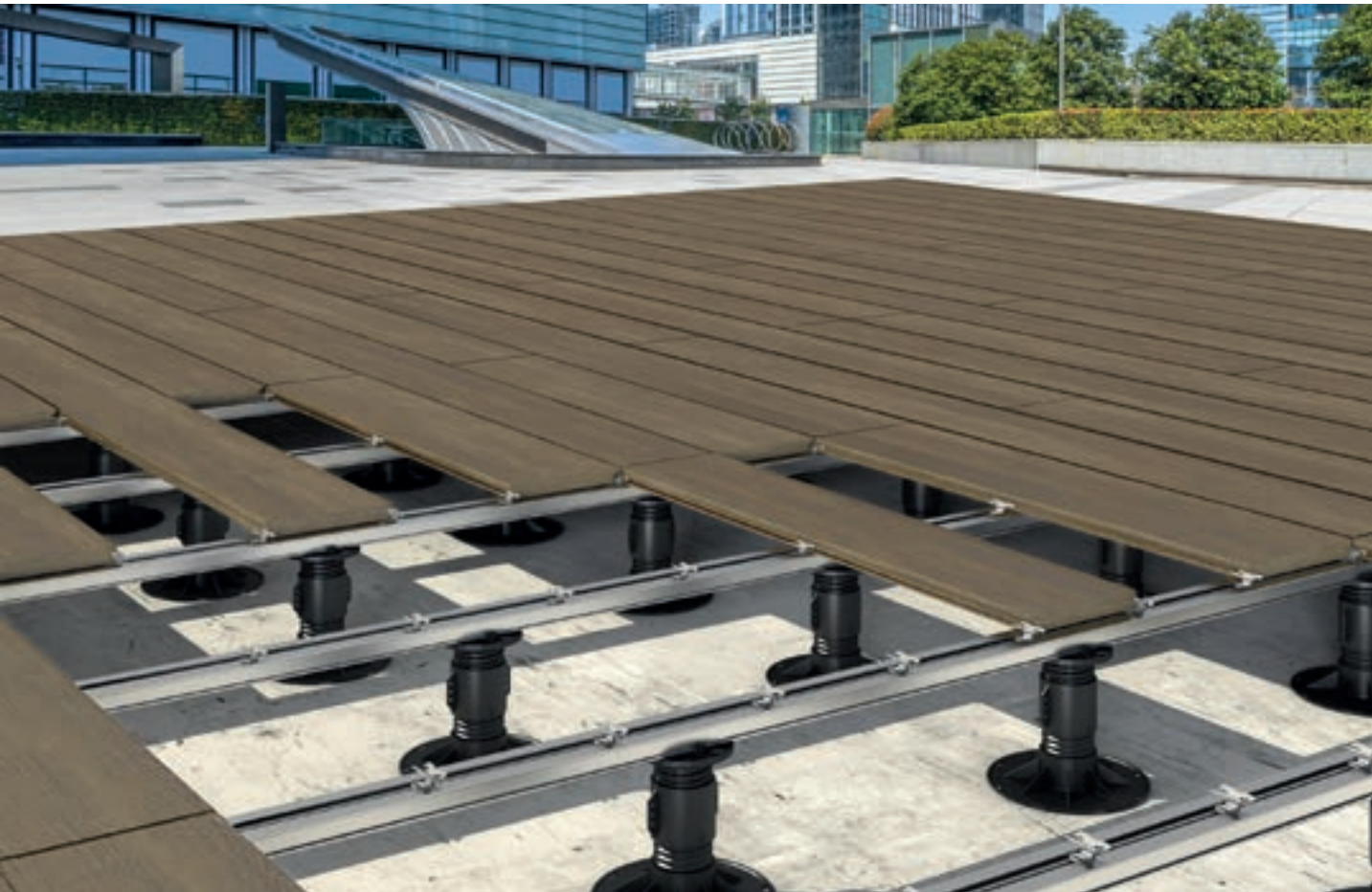
Composition table SB 1 - SB 8

SUPPORTO SUPPORT	COMPOSIZIONE COMPOSITION
SB 1	SB 1
SB 2	SB 2
SB 3	SB 3
SB 4	SB 4
SB 5	SB 3 + 1 Prolunga SB 3 + 1 Extension
SB 6	SB 4 + 1 Prolunga SB 4 + 1 Extension
SB 7	SB 3 + 2 Prolunghe SB 3 + 2 Extensions
SB 8	SB 4 + 2 Prolunghe SB 4 + 2 Extensions

Descrizione componenti Components description

- 1 Pavimentazione WPC, legno, plastica o altro materiale composito
WPC, wood, plastic or other composite material flooring
- 2 Clip per travetto in alluminio
Clips for aluminium joist
- 3 Travetto in alluminio
Aluminium joist
- 4 Testa e vite
Head and screw
- 5 Prolunga
Extension
- 6 Base di appoggio
Supporting base
- 7 Compensatore di pendenza TWIST 150,
da posizionare sotto la base
Twist slope Compensator TW 150,
to be placed under the base
- 8 Superficie di appoggio
Laying surface





ST

Supporto Star.T

Star.T support



Il supporto per pavimentazioni esterne ultrasottile STAR.T si adatta perfettamente a tutte le situazioni e, grazie alla parte superiore intercambiabile, risponde in modo puntuale a qualsiasi esigenza di pavimentazione.

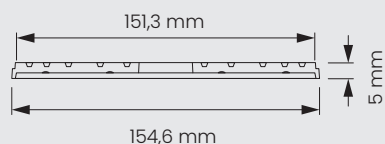
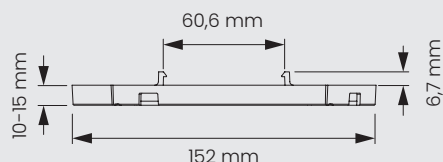
Le alette laterali studiate per accogliere i travetti in alluminio garantiscono una conformazione ottimale che rende la pavimentazione sicura e perfettamente ancorata, mentre la regolazione millimetrica, da 10 a 30 mm che caratterizza il supporto STAR.T, permette di realizzare qualsiasi progetto in modo elegante, estremamente stabile e sempre perfetto.

The ultrathin support STAR.T for external paving adapts perfectly to all situations and thanks to its upper interchangeable part responds in a timely manner to any of paving requirements.

The lateral flaps that accommodate the aluminium joists guarantee optimal conformation which makes the pavement safe and perfectly anchored, while the millimetric adjustment from 10 to 30 mm which characterizes the STAR.T support, allows for the realization of any project in an elegant, extremely stable and always perfect way.

Supporto ST regolabile Star.T per travetto in alluminio

Adjustable support for aluminium joist



Prolunga
Extension
h 5 mm

CODICE CODE	TIPO TYPE	MISURA SIZE	PAG. LISTINO PRICE LIST PAGE	PZ KIT	PZ 	PZ 
E003011515	Star.T per travetto in alluminio Star.T for aluminium joist	10-15 mm	56	-	100	5400
E003100025	Prolunga Star.T Star.T Extension	5 mm	56	20	100	9600

Descrizione componenti

Components description

- 1 Pavimentazione WPC, legno, plastica o altro materiale composito
WPC, wood, plastic or other composite material flooring

- 2 Clip per travetto in alluminio
Clips for aluminium joist

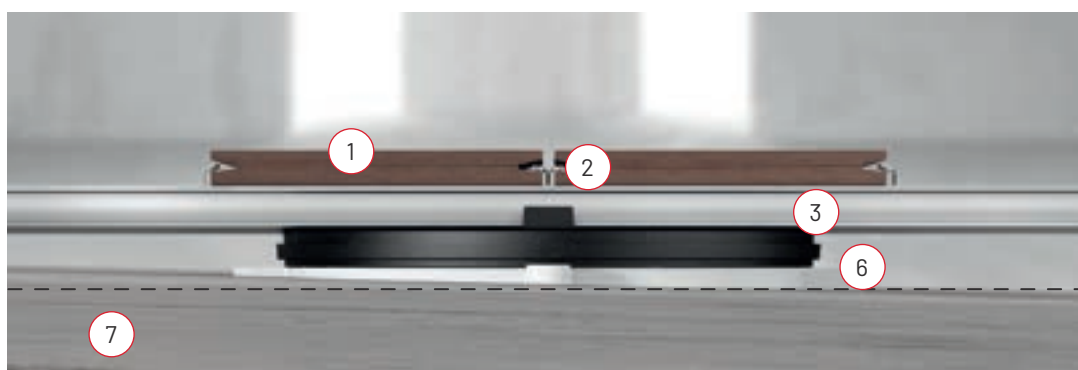
- 3 Travetto in alluminio
Aluminium joist

- 4 Star.T per travetto in alluminio
Star.t for aluminium joist

- 5 Possibilità di aggiungere al supporto la Prolunga Star.T
Ability to add the Star.T extension to the support

- 6 Compensatore di pendenza TWIST 150, da posizionare sotto la base
Twist slope Compensator TW 150, to be placed under the base

- 7 Superficie di appoggio
Laying surface





10 15 STAR.T

Star.T può essere regolato in altezza in maniera millimetrica partendo dagli 8 mm dello spessore della sua parte superiore, fino a 15 mm applicando la base inferiore del supporto e ruotandola.

Star.T can be adjusted in height in a millimetric manner starting from 8 mm thickness using its upper part only, then height of 15 mm can be reached by applying and rotating the lower base of the support.

PROLUNGA⁺⁵ STAR.T

La Prolunga Star.T è un supporto fisso che si posiziona sotto lo Star.T per incrementarne l'altezza di 5 mm, con la possibilità di sovrapporre ulteriori Prolunghe Star.T in caso di necessità.

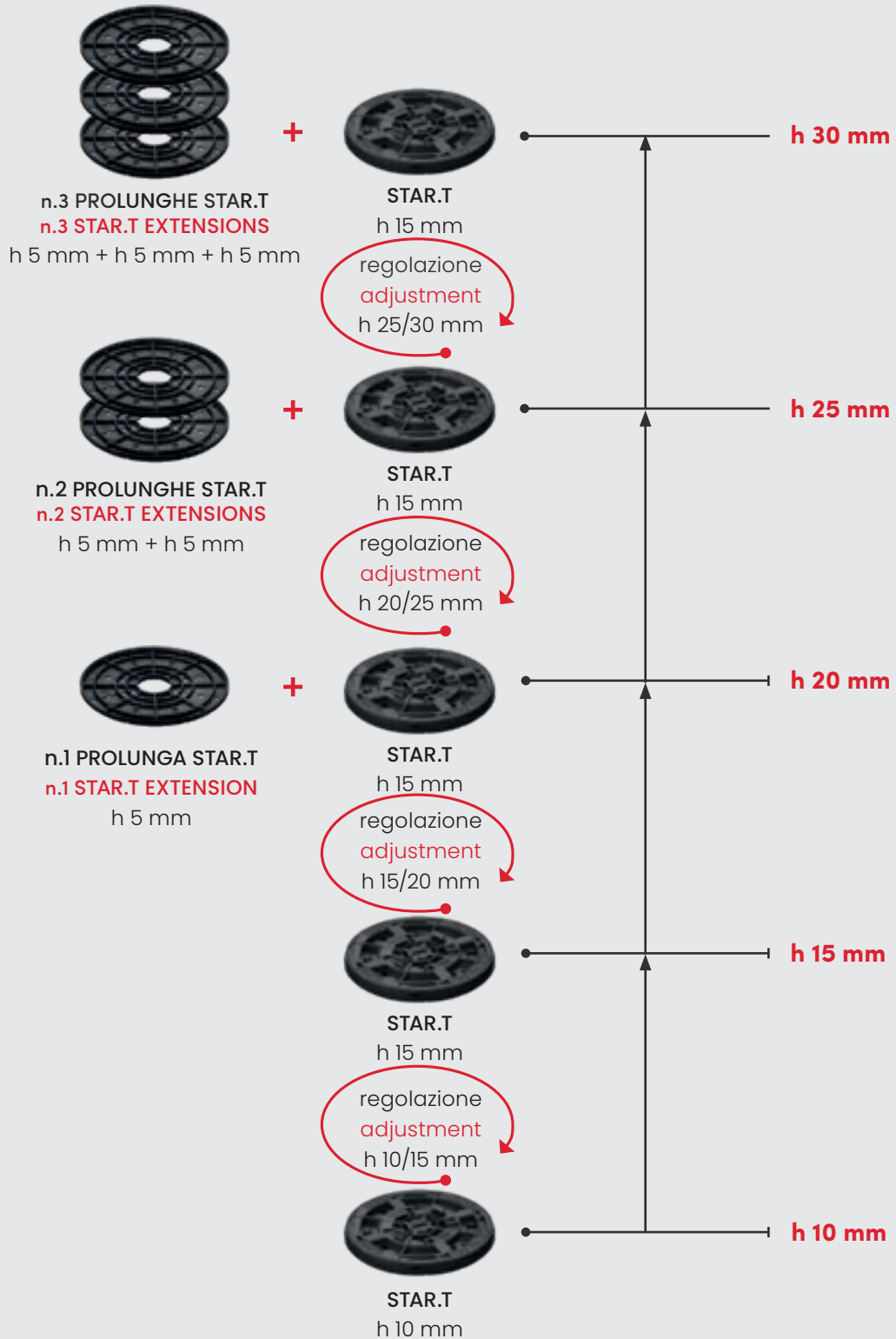
La Prolunga Star.T è l'unica adattabile allo Star.T, che permette di raggiungere l'altezza dei supporti regolabili PRI, NMI e SEO.

The Star.T Extension is a support which is positioned under the Star.T to increase the height of 5 mm, with the possibility of adding additional Star.T.

The Star.T Extension is the only one adaptable to Star.T, allowing you to reach the height of the PRI, NMI and SEO adjustable supports.

Possibili utilizzi componenti Star.T

Possible uses of Star.T components



in alternativa
as alternative



Supporto
PRIME
PR 1
da h 30 mm



Supporto
ETERNO
SE 0
da h 28 mm

in alternativa
as alternative



Supporto
NEW MAXI
NM 1
da h 25 mm

Impiegando **2 Prolunghe Star.T** in abbinamento al supporto Star.T è possibile raggiungere un'altezza di 25 mm: da questa altezza è possibile utilizzare i **supporti NM**.

Impiegando **3 Prolunghe Star.T** in abbinamento al supporto Star.T è possibile raggiungere un'altezza di 30 mm, altezza oltre la quale è possibile utilizzare i **supporti PR e SE**.

Using **2 Star.T Extensions** in conjunction with the Star.T support you can reach a height of 25 mm: from this height you can use the **NM supports**.

Using **3 Star.T Extensions** in conjunction with the Star.T support you can reach a height of 30 mm, above this height, **PR and SE supports** can be used.

SMAT

Classe A1

Fire rated

SMAT Supporto metallico

SMAT Metal support

Supporto metallico SMAT con testa autolivellante per travetto in alluminio

Supporto metallico per pavimentazioni sopraelevate **regolabile in altezza**, con **testa basculante autolivellante** che **compensa la pendenza fino al 5%**.

Il supporto è costituito da una base di appoggio quadrata delle dimensioni di 100 x 100 mm, spessore 1,8 mm e da una vite costituita da una barra filettata alla cui estremità è fissato un elemento concavo che funge da sede di appoggio della testa basculante.



Completa il supporto una **testa autolivellante basculante** con **opposite alette forate per l'inserimento e il fissaggio dei travetti** e una **ghiera di blocco antibasculamento**.

La regolazione in altezza viene effettuata manualmente agendo sulla base, **il supporto può raggiungere altezze variabili da 27 mm a 458 mm**.

Metal support SMAT with self-levelling head for aluminium joist
Adjustable metal support for elevated flooring, with **self-levelling tilting head** that **compensates slopes up to 5%**.

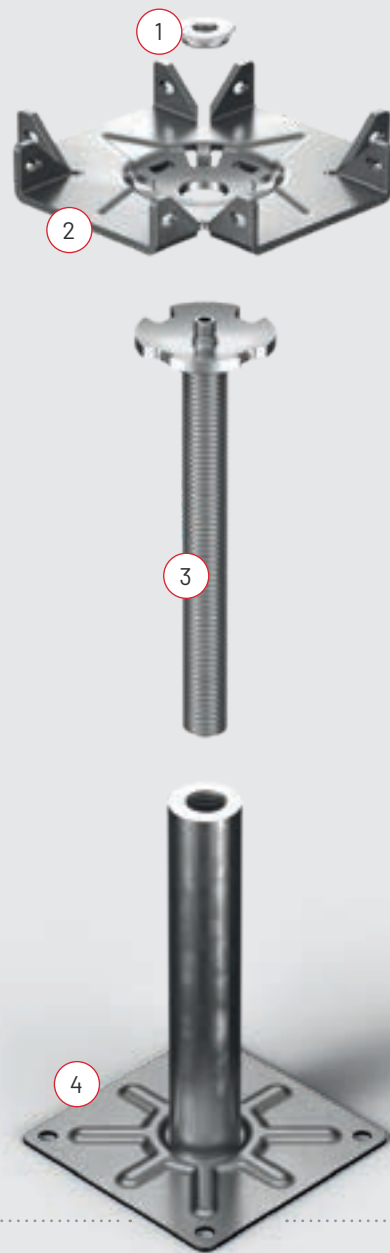
The support consists of a square support base of dimensions of 100 x 100 mm, 1.8 mm thick, and a screw consisting of a threaded bar at the end of which is fixed a concave element that acts as the support seat of the tilting head. The support is completed by a **self-levelling tilting head** with **special perforated tabs for the insertion and fixing of the joists**, and an **anti-tilting locking ring**.

Height adjustment is done manually by acting on the base; **the support can reach heights ranging from 27 mm to 458 mm**.

CODICE CODE	DESCRIZIONE DESCRIPTION	MISURA SIZE	PAG. LISTINO PRICE LIST PAGE	PZ 	PZ 
T0005028035	SMAT 1 Testa per travetto Head for joist	27-35 mm	58	50	-
T0005034046	SMAT 2 Testa per travetto Head for joist	34-46 mm	58	50	-
T0005044062	SMAT 3 Testa per travetto Head for joist	44-62 mm	58	25	-
T0005061097	SMAT 4 Testa per travetto Head for joist	61-97 mm	58	25	-
T0005095165	SMAT 5 Testa per travetto Head for joist	95-165 mm	58	25	-
T0005163300	SMAT 6 Testa per travetto Head for joist	163-300 mm	58	20	-
T0005298458	SMAT 7 Testa per travetto Head for joist	298-458 mm	58	10	-

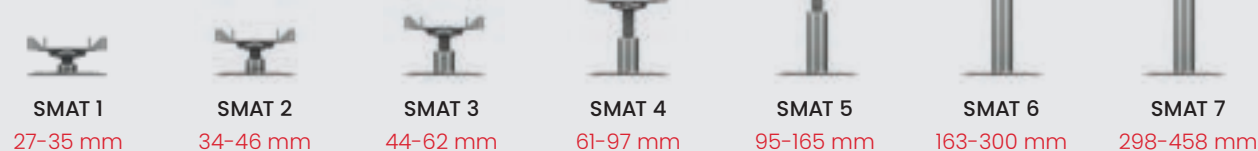
Descrizione componenti

Components description



Composizione altezze

Height composition



Strato separatore in acciaio zincato classe A1

Galvanized steel
separator layer fire rated



Lo strato separatore in acciaio zincato è costituito da una lastra in lamiera zincata dello spessore di 1 mm e dimensioni di 184x184 mm, viene applicato sotto la base dei supporti metallici al fine di proteggere il manto impermeabile dai supporti della pavimentazione sopraelevata.

La sua speciale forma consente di appoggiare il supporto al centro della lastra nel caso di posa libera (al centro della terrazza) o nell'angolo della lastra (nel caso di posa contro parete e/o negli angoli). La particolare forma gli consente di non essere "tagliato" o "modificato" in nessun caso. Il bordo della faccia inferiore ha un raggio che assicura di non danneggiare il sottostante manto impermeabile, inoltre è garantita la perfetta evacuazione dell'acqua piovana.

The supplementary galvanized steel base layer consists of a galvanized sheet plate 1 mm thick and 184x184 mm in size, it is applied under the base of the metal supports in order to protect the waterproof covering from the supports of the raised floor.

Its special shape allows the support to be placed at the center of the plate in the case of free-standing installation (at the center of the terrace), or in the corner of the plate (in the case of installation against the wall and/or in the corners). Its special shape makes it so that it does not need to be "cut" or "modified" ever. The edge of the lower face has a radius that ensures that the underlying waterproof covering is not damaged, and the perfect evacuation of rainwater is also guaranteed.



Posizione al centro
Center position



Posizione a bordo parete o angolo
Wall or corner position


213

Vantaggi

- Protegge il manto impermeabile dalla posa dei supporti di pavimentazione
- È utilizzabile in tutte le situazioni di posa senza bisogno di eseguire "tagli" e/o "modifiche"

Advantages

- It protects the waterproof covering from laying the flooring supports
- It can be used in all laying scenarios with no need to perform "cuts" and/or "modifications"

CODICE CODE	TIPO TYPE	MISURA SIZE	PAG. LISTINO PRICE LIST PAGE	PZ 
T0000003419	Strato separatore in acciaio zincato Galvanized steel separator layer	184 x 184 mm	59	1

Supporti per travetto in legno

Supports for decking

Woodeck Floor System è un sistema completo di supporti e accessori per realizzare pavimentazioni sopraelevate da esterno con finitura in legno, WPC o altro materiale.

Il sistema Woodeck Floor System, per tutti i tipi di travetto, prevede dei supporti con una testa appositamente studiata per accogliere tutte le tipologie di travetti in legno, WPC, metallo o altro materiale con un'altezza minima di 18 mm.

Un'autentica rivoluzione sia per i posatori che ne apprezzeranno la semplicità e velocità di posa in opera, sia per gli utilizzatori che potranno godersi la piacevolezza del risultato estetico e funzionale.

Woodeck Floor System is a complete system of supports and accessories to create raised floors for outdoor use with wood, WPC or other materials.

The Woodeck Floor System for all types of joists includes supports with a head specifically designed to accommodate all types of joists in wood, WPC, metal or other material with a minimum height of 18 mm.

An authentic revolution for both installers who will appreciate the simplicity and speed of installation, both for users who can enjoy the pleasantness of the aesthetic and functional result.

Supporti per travetto in legno | Supports for decking

PR Supporto Prime® PR Prime® support	216
SE Supporto Eterno SE Eterno support	222
NM Supporto New Maxi NM New Maxi support	228
SB Supporto Basic SB Basic support	234
Star.T Supporto Star.T Star.T Star.T support	240

Supporti regolabili per realizzare
sottostrutture con travetto in legno
per pavimentazioni esterne sopraelevate.

Adjustable supports for creating substructures
with any type of joist for raised floors.



PR

Supporto Prime®

Prime®
support



PR

Sottostruttura con supporto regolabile Prime® per travetto in legno

Substructure with Prime® adjustable support for decking



Il supporto regolabile PRIME® con testa per travetto in legno è la soluzione più flessibile, elegante e sicura mai vista per terrazzi, decking e bordi piscina. Le prestazioni di livellamento della testa basculante, che compensa pendenze del massetto fino al 5%, permette di ottenere una pavimentazione sempre perfettamente piana senza ricorrere a ulteriori accorgimenti o accessori.

The PRIME® adjustable support with wooden joist head is the most flexible, elegant and safe solution ever seen for terraces, decking and pool edges. The leveling performance of the tilting head, which cancels the screed slopes up to 5% allows to obtain a perfectly leveled floor, without resorting to additional features or accessories.

Descrizione componenti

Components description

- 1 Pavimentazione WPC, legno, plastica o altro materiale
WPC, wood, plastic or other composite material flooring
- 2 Travetto in legno, WPC o altro materiale
WPC, wood or other material joist
- 3 Testa autolivellante
Self-leveling head PP
- 4 Vite
Screw
- 5 Prolunga integrata
Integrated extension
- 6 Base
Base
- 7 Pendenze fino al 5%
Slopes up to 5%
- 8 Base d'appoggio
Laying surface
- 9 Fori scarico acqua
Water drainage holes



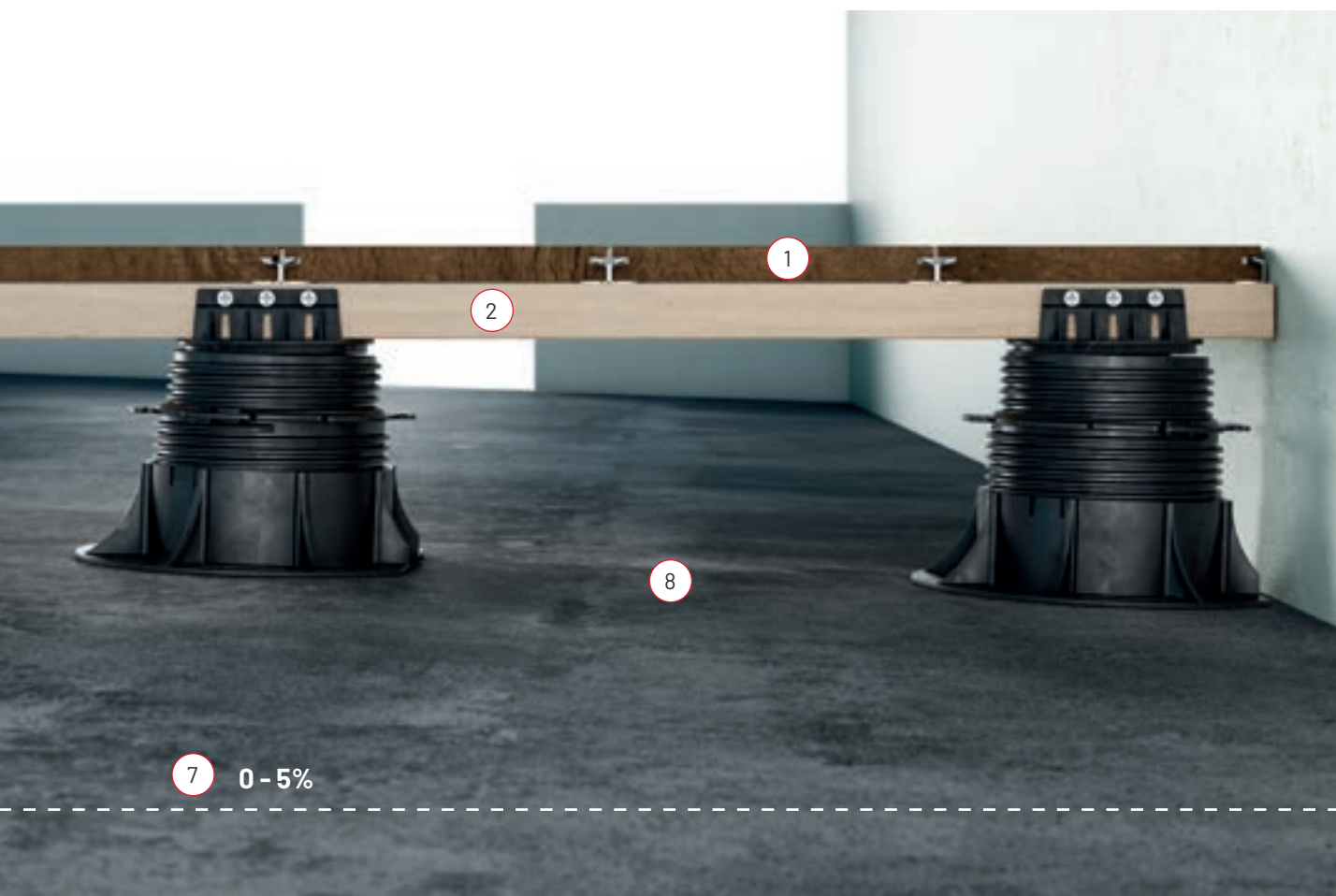
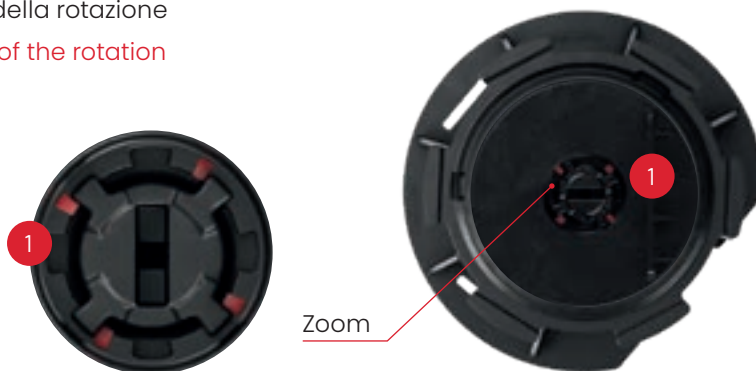
Descrizione componenti

Components description

Dettaglio fermi per il blocco automatico della rotazione



Stops for the automatic locking of the rotation

- 1 Fermi per il blocco automatico della rotazione
Stops for the automatic locking of the rotation



Supporto Prime® regolabile per travetto in legno

Prime® adjustable support for decking

CODICE CODE	DESCRIZIONE DESCRIPTION	MISURA SIZE	PAG. LISTINO PRICE LIST PAGE	PZ 	PZ 	
					Italia	Abroad
E504030065	PR 1 con testa bicomponente autolivellante Ø110 mm PR 1 with bicomponent self leveling head Ø110 mm	30-65 mm	62	25	1200	1350
E504060155	PR 2 con testa bicomponente autolivellante Ø110 mm PR 2 with bicomponent self leveling head Ø110 mm	65-155 mm	62	25	600	750
E504150420	PR 3 con testa bicomponente autolivellante Ø110 mm PR 3 with bicomponent self leveling head Ø110 mm	155-420 mm	62	12	288	336
E501000190	Prolunga PR* PR Extension*	-	62	12	504	576
E502030065	PR 1 base + vite + prolunga integrata PR 1 base + screw + integrated extension	30-65 mm	62	25	1200	1350
E502060155	PR 2 base + vite + prolunga integrata PR 2 base + screw + integrated extension	65-155 mm	62	25	600	750
E502150420	PR 3 base + vite + prolunga integrata PR 3 base + screw + integrated extension	155-420 mm	62	12	288	336
E035102530	Testa autolivellante per travetto in legno Self-levelling head for decking	Ø110 mm	62	100	3600	4200

*Utilizzabile con PR3.

*Usable with PR3.

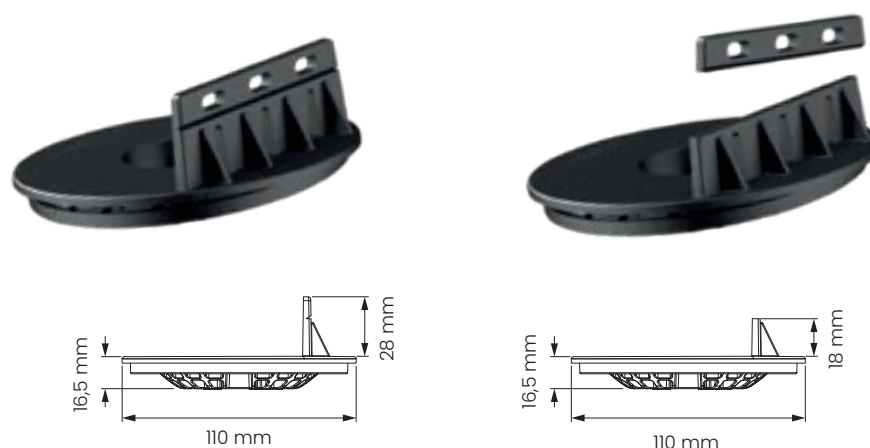


Dettaglio: aletta preincisa

Detail: pre-cut flap

L'aletta, presente nella testa del supporto, presenta un'incisione orizzontale che facilita l'asportazione della parte superiore per accogliere travetti di basso spessore.

The tab, present in the head of the support, presents a horizontal incision that facilitates the removal of the upper part for accommodating low thickness joists.



Dettaglio testa avvitata su travetto in legno

Detail head screwed onto wooden joist



SE

Supporto Eterno

Eterno support



SE

Sottostruttura con supporto regolabile Eterno per travetto in legno

Substructure with Eterno adjustable support for decking



Il supporto regolabile SE ETERNO con testa basculante è la soluzione ideale per la posa di pavimentazioni in doghe con travetti in legno, WPC, metallo o altro materiale.

La particolarità della testa del supporto, avente un'aletta laterale, permette di accogliere con la massima semplicità di fissaggio e rapidità di installazione tutte le tipologie di sottostrutture.

Le prestazioni di livellamento della testa basculante, che compensa pendenze del massetto fino al 5%, permette di ottenere una pavimentazione sempre perfettamente piana senza ricorrere a ulteriori accorgimenti o accessori.

The adjustable SE support with tilting head is the ideal solution for the installation of flooring joists with slats of wood or other material. The peculiarity of the support's head with a lateral tabs allows to easily fix and rapidly install all kind of substructures. The leveling performance of the tilting head, which cancels the screed slopes up to 5% allows to obtain a perfectly leveled floor, without resorting to additional features or accessories.

The SE supports with head for wooden joists permit the construction of raised floors with secure wood which are perfectly stable and treated with the utmost attention to detail for an amazing result of extraordinary elegance.

Descrizione componenti

Components description

- 1 Pavimentazione in legno, WPC o altro materiale
WPC, wood or other composite material flooring
- 2 Travetto in legno, WPC o altro materiale
WPC, wood or other material joist
- 3 Viti per legno
Screws for wood
- 4 Testa autolivellante per travetto in legno
Self-leveling head for decking
- 5 Vite
Screw
- 6 Prolunga
Extension
- 7 Base di appoggio a rottura facilitata
Easy-track basis
- 8 Pendenze fino al 5%
Slopes up to 5%
- 9 Superficie di appoggio
Laying surface
- 10 Fori scarico acqua
Water drainage holes



Descrizione componenti

Components description

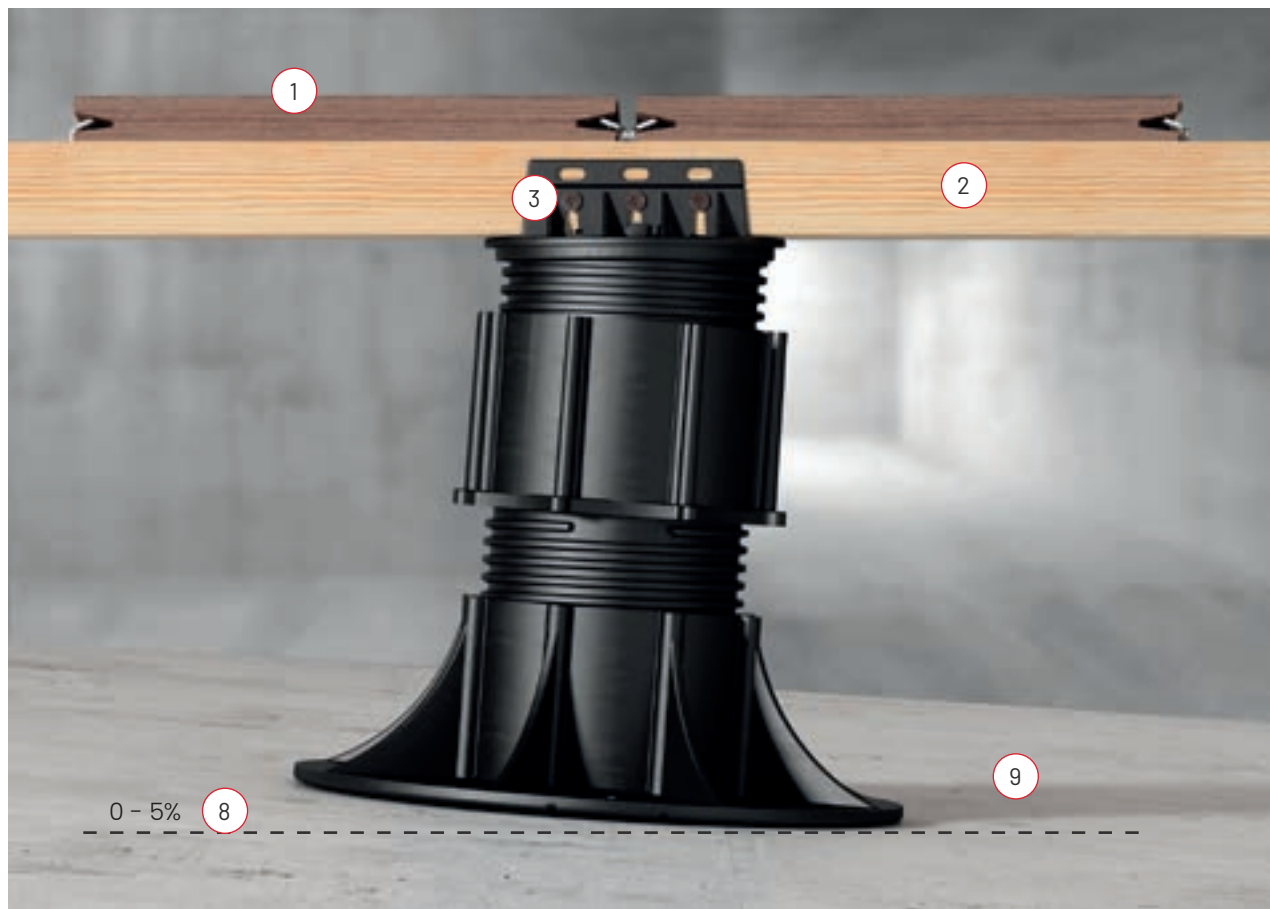
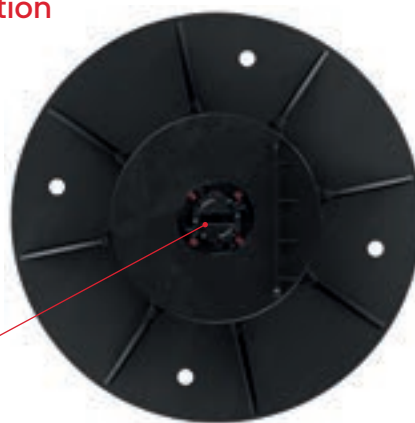
Dettaglio fermi per il blocco automatico della rotazione

Stops for the automatic locking of the rotation

- 1 Fermi per il blocco automatico della rotazione
Stops for the automatic locking of the rotation



Zoom

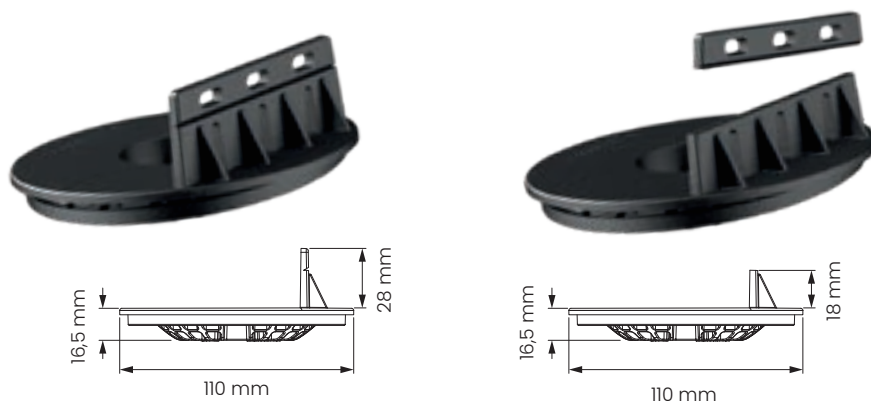


Dettaglio: aletta preincisa

Detail: pre-cut flap

L'aletta, presente nella testa del supporto, presenta un'incisione orizzontale che facilita l'asportazione della parte superiore per accogliere travetti di basso spessore.

The tab, present in the head of the support, presents a horizontal incision that facilitates the removal of the upper part for accommodating low thickness joists.



Dettaglio testa avvitata su travetto in legno

Detail head screwed onto wooden joist





Supporto SE regolabile Eterno per travetto in legno

SE adjustable support for decking

I codici dei supporti comprendono base, vite e testa Ø 110 mm autolivellante.

The codes of the supports include base, screw and self-leveling head Ø 110 mm.

CODICE CODE	TIPO TYPE	MISURA SIZE	PAG. LISTINO PRICE LIST PAGE	PZ 	PZ 
E310028038	SE 0	28 - 38 mm	63	25	1500
E310037050	SE 1	37,5 - 50 mm	63	25	1200
E310050075	SE 2	50 - 75 mm	63	25	1200
E310075120	SE 3	75 - 120 mm	63	25	800
E310120170	SE 4	120 - 170 mm	63	25	600
E310170215	SE 5	170 - 215 mm	63	25	600
E310140230	SE 6	140 - 230 mm	63	-	-
E310185275	SE 7	185 - 275 mm	63	-	-
E310235325	SE 8	235 - 325 mm	63	-	-
E310205345	SE 9	205 - 345 mm	63	-	-
E310250385	SE 10	250 - 385 mm	63	-	-
E310300400	SE 11	300 - 400 mm	63	-	-
E310270455	SE 12	270 - 455 mm	63	-	-
E310315500	SE 13	315 - 500 mm	63	-	-
E310365550	SE 14	365 - 550 mm	63	-	-
E130125000	Prolunga P1* P1 Extension*	-	63	25	1050
Q193000203	Vite a croce per legno Screw for wood	Ø 3,5 mm L 20 mm Ø 3,5 mm L 20 mm	63	1000	-
E035102530	Testa autolivellante SE per travetto in legno SE self-leveling head for decking	Ø 110 mm	63	100	4200

*Prolunga utilizzabile solo con supporti da SE3 a SE5.

*Extension element suitable only to types from SE3 to SE5.



NM

Supporto New Maxi

New Maxi support



Sottostruttura con supporto regolabile New Maxi per travetto in legno

Substructure with New Maxi adjustable support for decking



Il supporto regolabile NM può essere dotato di testa predisposta all'ancoraggio di travetti in legno, WPC o altro materiale per una posa e una regolazione facile e veloce.

Una semplice rotazione della base consente di regolare millimetricamente ogni tipo di sottostruttura e ottenere delle pavimentazioni in decking esterne perfettamente stabili.

L'utilizzo dei compensatori di pendenza alla base dei supporti permetterà di portare il piano di calpestio sempre in bolla.

The NM support may be provided with a preset anchor head for wooden joist or any other material, for a quick laying and easy adjustment. A simple rotation of the base allows you to adjust to the millimeter every type of substructure and obtain stable wood flooring, perfectly level.

The use of twist slope compensators in supports' base will allow to create a walking area always levelling.

Descrizione componenti

Components description

- 1 Pavimentazione in legno, WPC o altro materiale
WPC, wood or other composite material flooring
- 2 Travetto in legno, WPC o altro materiale
WPC, wood or other material joist
- 3 Viti per legno
Screws for wood
- 4 Testa per travetto in legno
Head for decking
- 5 Vite
Screw
- 6 Prolunga
Extension
- 7 Base di appoggio a rottura facilitata
Easy-track basis
- 8 Compensatore di pendenza TWIST 150, da posizionare sotto la base
Twist slope Compensator TW 150, to be placed under the base
- 9 Superficie di appoggio
Laying surface
- 10 Fori scarico acqua
Water drainage holes



NM 1
25-40 mm



NM 2
40-70 mm



NM 3
60-100 mm



NM 4
90-160 mm



NM 5
150-270 mm

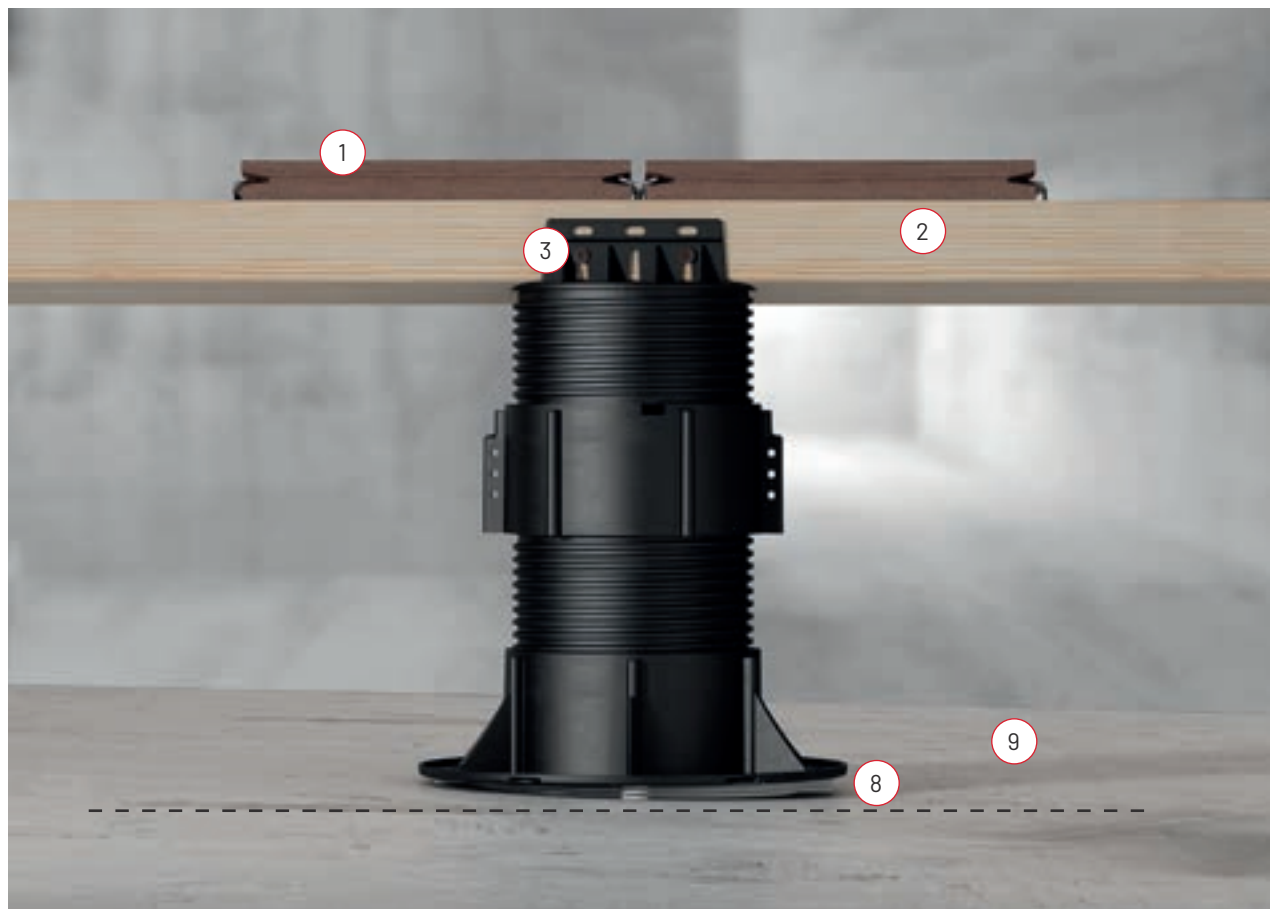
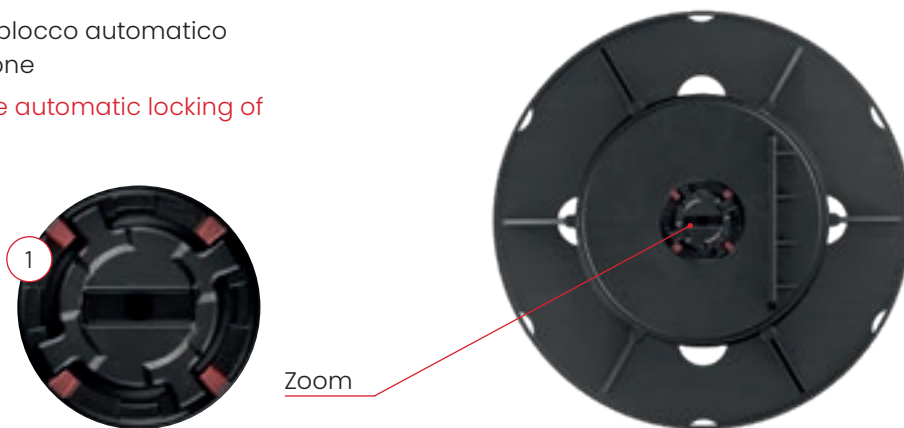
Descrizione componenti

Components description

Dettaglio fermi per il blocco automatico della rotazione

Stops for the automatic locking of the rotation

- 1 Fermi per il blocco automatico della rotazione
Stops for the automatic locking of the rotation

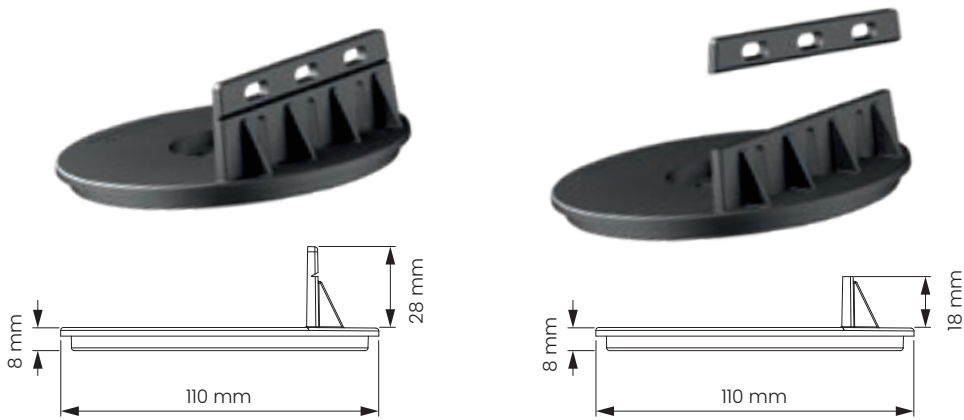


Dettaglio: aletta preincisa

Detail: pre-cut flap

L'aletta, presente nella testa del supporto, presenta un'incisione orizzontale che facilita l'asportazione della parte superiore per accogliere travetti di basso spessore.

The tab, present in the head of the support, presents a horizontal incision that facilitates the removal of the upper part for accommodating low thickness joists.



Dettaglio testa avvitata su travetto in legno

Detail head screwed onto wooden joist





Supporto NM regolabile New Maxi per travetto in legno

NM adjustable support for decking

I codici dei supporti comprendono base, vite e testa Ø 110 mm.

The codes of the supports include base, screw and head Ø 110 mm.

CODICE CODE	TIPO TYPE	MISURA SIZE	PAG LISTINO PRICE LIST PAGE	PZ 	PZ 
E014025048	NM 1	25-40 mm	64	20	1320
E014040078	NM 2	40-70 mm	64	20	960
E014060108	NM 3	60-100 mm	64	20	720
E014090168	NM 4	90-160 mm	64	20	600
E014150278	NM 5	150-270 mm	64	20	420
E044000145	Prolunga PNM* PNM Extension*	-	64	30	600
Q193000203	Vite a croce per legno Phillips Screw for wood	Ø 3,5 mm L 20 mm	64	1000	-
E034000030	Testa NM per travetto in legno NM head for decking	Ø 110 mm	64	150	6300

*Prolunga utilizzabile solo con supporti da NM3 a NM5.

*Extension element suitable only to types from NM3 to NM5.

Tabella composizione supporto NM + prolunga PNM

Table support composition NM + extension PNM

SUPPORTO SUPPORT	ALTEZZA HEIGHT		ALTEZZA HEIGHT + 1PNM		ALTEZZA HEIGHT + 2 PNM		ALTEZZA HEIGHT + 3 PNM	
	min.	max.	min.	max.	min.	max.	min.	max.
NM 1	25	40	-	-	-	-	-	-
NM 2	40	70	-	-	-	-	-	-
NM 3	60	100	-	-	275	395	380	540
NM 4	90	160	195	305	305	450	410	590
NM 5	150	270	300	415	410	555	520	700

Per una più sicura ripartizione del carico sul supporto consigliamo di non oltrepassare il sistema di blocco posto base/prolunga e prolunga/vite.

For a better distribution of loading, we recommend not to pass the security lock system between base/extension and extension/screw.

SB

Supporto Basic

Basic support



Sottostruttura con supporto regolabile Basic per travetto in legno

Substructure with Basic adjustable support for decking



Il supporto regolabile SB può esser dotato di testa predisposta all'ancoraggio di travetti in legno, WPC o altro materiale per una posa e una regolazione facile e veloce.

Una semplice rotazione della base consente di regolare millimetricamente ogni tipo di sottostruttura e ottenere delle pavimentazioni in decking esterne perfettamente stabili.

L'utilizzo dei compensatori di pendenza alla base dei supporti permetterà di portare il piano di calpestio sempre in bolla.

The SB support may be provided with a predisposed anchor head of wooden joists to provide maximum freedom of choice depending on the desired characteristics. The SB supports can be adjusted to the millimeter in height for a perfect leveling of the pavement, simultaneously offering a high resistance to loads.

The use of twist slope compensators in supports' base will allow to create a walking area always levelled.

Descrizione componenti

Components description

- 1 Pavimentazione in legno, WPC o altro materiale
WPC, wood or other composite material flooring
- 2 Travetto in legno, WPC o altro materiale
WPC, wood or other material joist
- 3 Viti per legno
Screws for wood
- 4 Testa e vite per travetto in legno
Head and screw for decking
- 5 Prolunga
Extension
- 6 Base
Supporting base
- 7 Compensatore di pendenza TWIST 150,
da posizionare sotto la base
Twist slope Compensator TW 150,
to be placed under the base
- 8 Superficie di appoggio
Laying surface
- 9 Fori scarico acqua
Water drainage holes





Dettaglio testa avvitata su travetto in legno

Detail head screwed onto wooden joist



Schema composizione SB 1 - SB 8

Composition table SB 1 - SB 8

SUPPORTO SUPPORT	COMPOSIZIONE COMPOSITION
SB 1	SB 1
SB 2	SB 2
SB 3	SB 3
SB 4	SB 4
SB 5	SB 3 + 1 Prolunga SB 3 + 1 Extension
SB 6	SB 4 + 1 Prolunga SB 4 + 1 Extension
SB 7	SB 3 + 2 Prolunghe SB 3 + 2 Extensions
SB 8	SB 4 + 2 Prolunghe SB 4 + 2 Extensions

Supporto SB regolabile Basic per travetto in legno

SB adjustable support for decking

CODICE CODE	TIPO TYPE	MISURA SIZE	PAG. LISTINO PRICE LIST PAGE	PZ 	PZ 
E015627035	SB 1	27-35 mm	65	40	1680
E015635050	SB 2	35-50 mm	65	30	1260
E015650080	SB 3	50-80 mm	65	35	1050
E015670120	SB 4	70-120 mm	65	25	750
E015681117	SB 5	112-168 mm	65	-	-
E015681320	SB 6	132-210 mm	65	-	-
E015681726	SB 7	175-260 mm	65	-	-
E015681929	SB 8	195-300 mm	65	-	-
Q193000203	Vite a croce per legno Phillips Screw for wood	Ø 3,5 mm L 20 mm	65	1000	-
E044000625	Prolunga PSB* PSB Extension*	-	65	50	2100

*Prolunga utilizzabile solo con supporti SB 3 e SB 4.

*Extension element suitable only to types SB 3 and SB 4.



ST

Supporto Star.T

Star.T support



ST

Sottostruttura con supporto regolabile Star.T per travetto in legno

Substructure with Star.T adjustable support for decking



Il supporto STAR.T può essere dotato di testa predisposta all'ancoraggio di qualsiasi tipo di travetto in legno o altro materiale. Grazie all'apposita aletta preincisa, studiata per il fissaggio ottimale dei travetti, viene garantita la massima stabilità della sottostruttura.

La regolazione millimetrica del supporto Star.T, da 10 a 30 mm, permette di realizzare pavimenti sopraelevati perfettamente in piano e stabili, in modo pratico, semplice e veloce.

The STAR.T support may be provided with a predisposed head anchor of any type of wooden joist or other material. Thanks to the special pre-cut flap, designed for the optimal fastening of the joists, guarantees the maximum stability of the substructure.

The precise adjustment of the Star.T support, from 10 to 30 mm, allows to realize raised floors that are perfectly level and stable, in a practical, simple and fast way.

Descrizione componenti

Components description

1 Pavimentazione in legno, WPC o altro materiale
WPC, wood or other composite material flooring

2 Travetto in legno, WPC o altro materiale
WPC, wood or other material joist

3 Viti per travetto in legno
Screws for decking

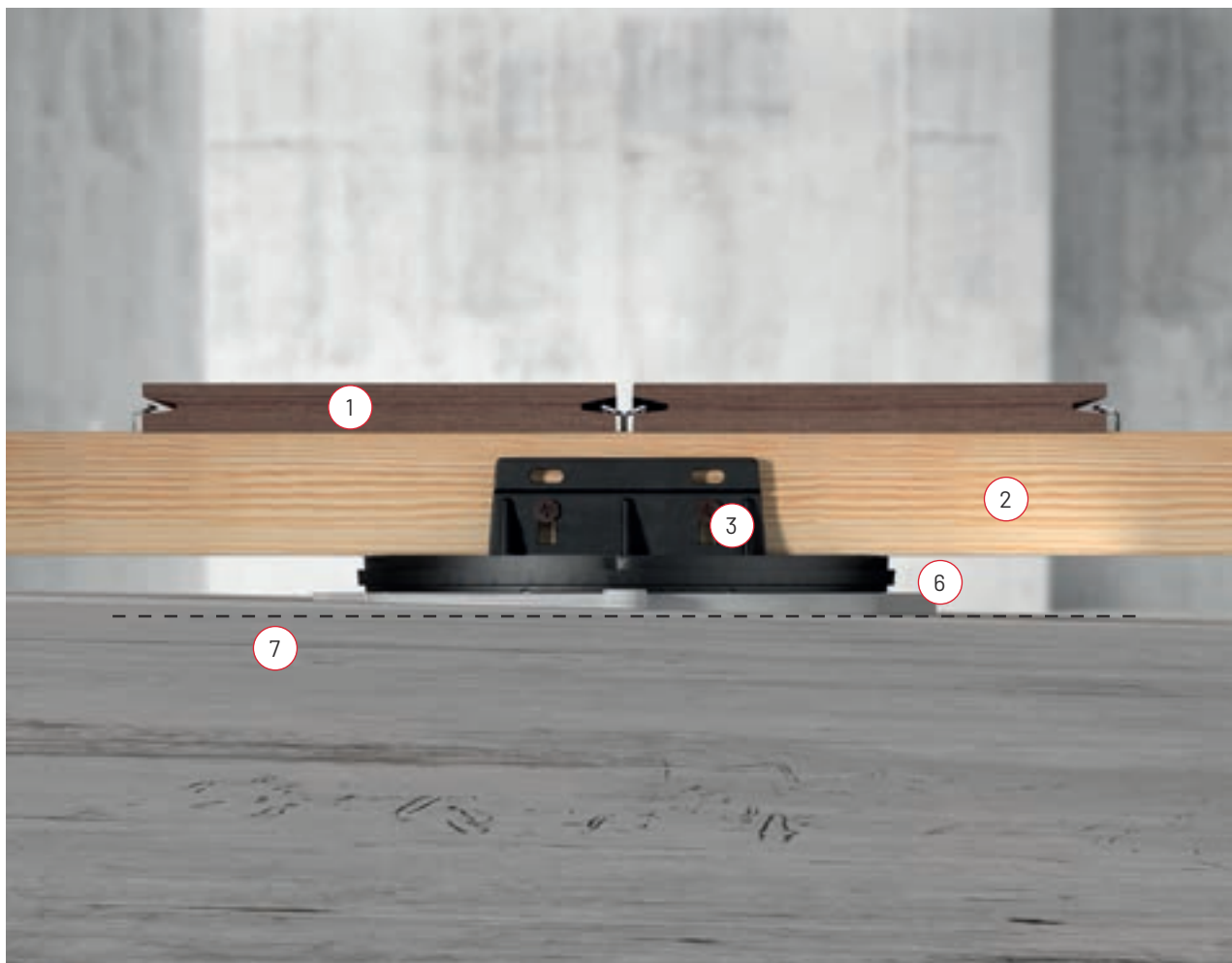
4 Star.T per travetto in legno
Star.T for decking

5 Possibilità di aggiungere
il supporto Prolunga Star.T
Ability to add the Star.T
Support Extension

6 Compensatore di pendenza TWIST 150,
da posizionare sotto la base
Twist slope Compensator TW 150,
to be placed under the base

7 Superficie di appoggio
Laying surface





10 15 STAR.T

Star.T può essere regolato in altezza in maniera millimetrica partendo dagli 8 mm dello spessore della sua parte superiore, fino a 15 mm applicando la base inferiore del supporto e ruotandola.

Star.T can be adjusted in height in a millimetric manner starting from 8 mm thickness using its upper part only, then height of 15 mm can be reached by applying and rotating the lower base of the support.

PROLUNGA⁺⁵ STAR.T

La **Prolunga Star.T** è un supporto fisso che si posiziona sotto lo Star.T per incrementarne l'altezza di 5 mm, con la possibilità di sovrapporre ulteriori Prolunghe Star.T in caso di necessità.

La Prolunga Star.T è l'unica adattabile allo Star.T, che permette di raggiungere l'altezza dei supporti regolabili PR, NM ed SE.

The Star.T Extension is a fixed support which is positioned under the Star.T to increase the height of 5 mm, with the possibility of adding additional Star.T Extensions in case of need. The Star.T.

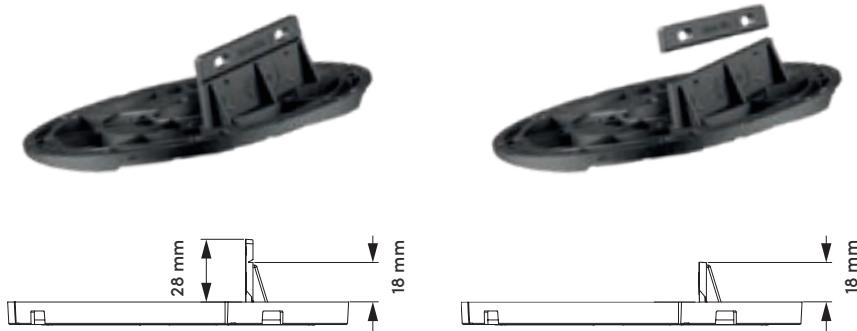
Extension is the only one adaptable to Star.T, allowing you to reach the height of the PR, NM and SE adjustable supports.

Dettaglio: aletta preincisa

Detail: pre-cut tab

L'aletta, presente nella testa del supporto, presenta un'incisione orizzontale che facilita l'asportazione della parte superiore per accogliere travetti di basso spessore.

The tab, present in the head of the support, presents a horizontal incision that facilitates the removal of the upper part for accommodating low thickness joists.



Dettaglio testa avvitata su travetto in legno

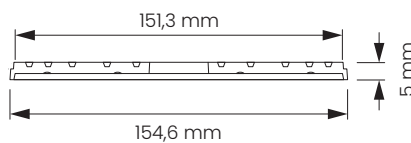
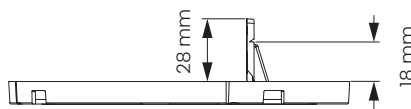
Detail head screwed onto wooden joist



Supporto ST regolabile Star.T per travetto in legno

ST adjustable support for decking

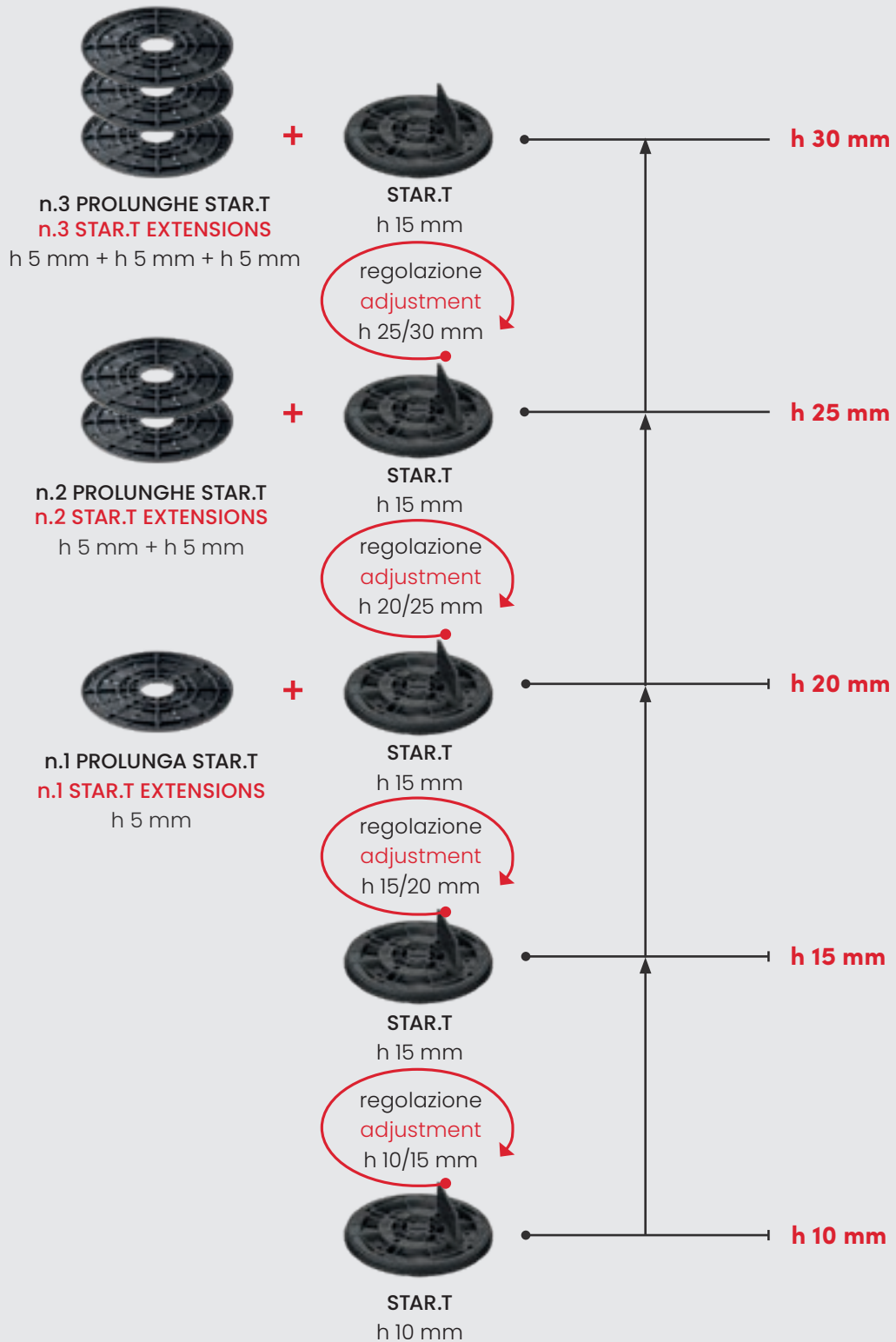
CODICE CODE	TIPO TYPE	MISURA SIZE	PAG. LISTINO PRICE LIST PAGE	PZ KIT	PZ 	PZ 
E003011115	Star.T senza alette Star.T without tabs	10-15 mm	65	-	100	-
E003920100	Aletta Star.T per travetto in legno Star.T tab for decking	-	65	-	500	-
E003100025	Prolunga Star.T Star.T Extension	5 mm	65	20	100	-
Q193000203	Vite a croce per legno Phillips Screw for wood	Ø 3,5 mm L 20 mm	65	-	1000	-



Prolunga
Extension

Possibili utilizzi componenti Star.T

Possible uses of Star.T components



in alternativa
as alternative



↑ Supporto
PRIME
PR 1
da h 30 mm



↑ Supporto
ETERNO
SE 0
da h 28 mm

in alternativa
as alternative



↑ Supporto
NEW MAXI
NM 1
da h 25 mm

Impiegando **2 Prolunghe Star.T** in abbinamento al supporto Star.T è possibile raggiungere un'altezza di 25 mm: da questa altezza è possibile utilizzare i **supporti NM**.

Impiegando **3 Prolunghe Star.T** in abbinamento al supporto Star.T è possibile raggiungere un'altezza di 30 mm, altezza oltre la quale è possibile utilizzare i **supporti PR - SE**.

Using **2 Star.T Extensions** in conjunction with the Star.T support you can reach a height of 25 mm: from this height you can use the **NM supports**.

Using **3 Star.T Extensions** in conjunction with the Star.T support you can reach a height of 30 mm, above this height, **PR and SE supports** can be used.

Software, servizi e packaging

Software, services
and packaging

Software, servizi e packaging | Software, services and packaging

Software di calcolo Calculation software	250
Formazione Training	252
Assistenza in cantiere Assistance on site	254
Scuola di posa Installation school	256
Confezioni speciali personalizzate Customized special packages	258
Referenze References	260

eternoivica

Software di calcolo

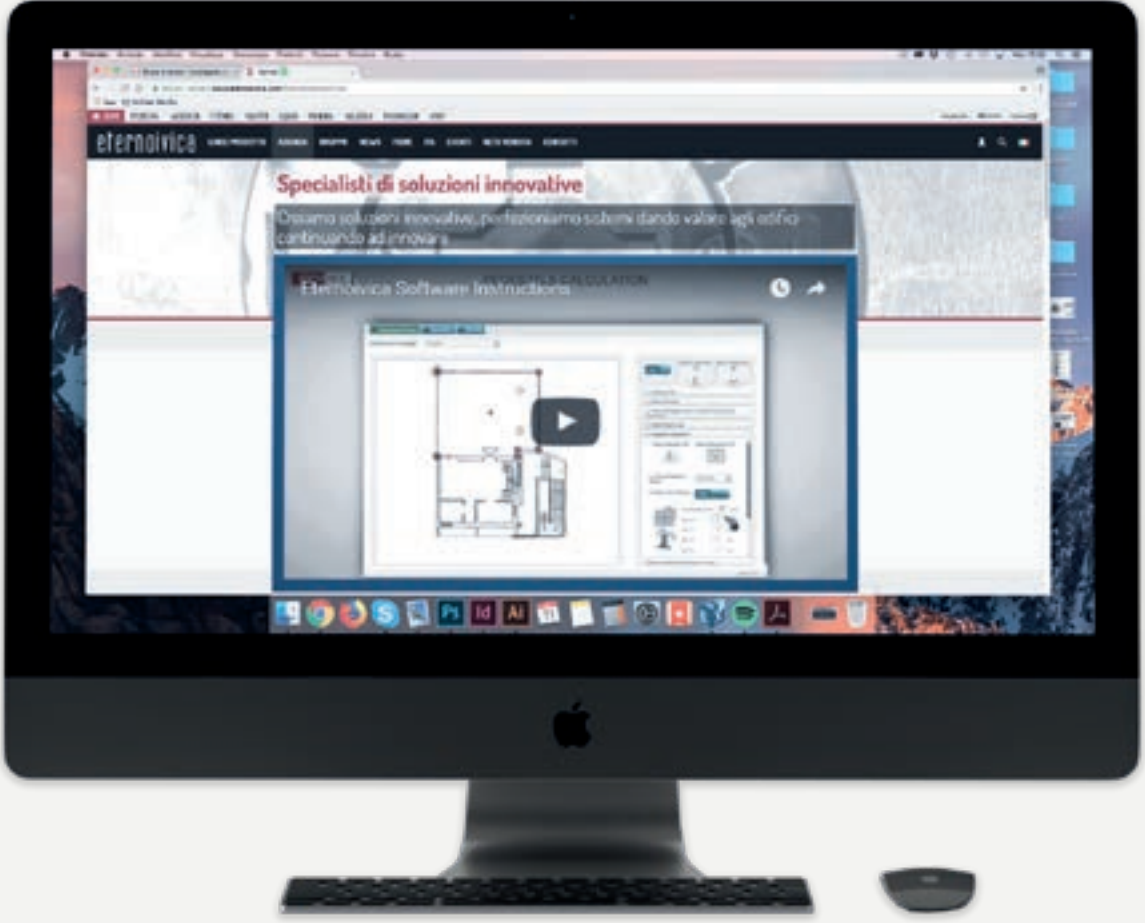
Calculation software

Eterno Ivica ha sviluppato e reso disponibile l'innovativo software "PEDESTAL", un programma che permette in maniera semplice, veloce e precisa, di calcolare il numero e il tipo di supporti necessari per realizzare una pavimentazione sopraelevata in base a forma, geometria e superficie della pavimentazione da realizzare e alla tipologia di rivestimento scelto.

Compilando un semplice form, dove poter inserire i dati caratteristici del lavoro da effettuare quali a esempio il perimetro del pavimento, le altezze delle soglie, gli impluvi, la dimensione delle ceramiche e la tipologia di supporto, si otterranno, oltre all'indicazione della tipologia più adatta e alla quantificazione del numero necessario di supporti da impiegare, anche ulteriori dettagli sul numero di lastre intere da posare, quelle da tagliare e molto altro.

Eterno Ivica has developed and made available the innovative "PEDESTAL" software, a program that allows in a simple, fast and precise way, to calculate the number and type of supports necessary to achieve a raised floor according to the shape, geometry and surface of the pavement to be achieved and the type of chosen coating.

Filling in a simple form, where by entering the characteristic data of the work to be performed such as the perimeter of the floor, the heights of the thresholds, the watersheds, the size of the ceramics and the kind of substrate, you will get, in addition to the indication of the most suitable type and quantification of the necessary number of supports to be used, even more details about the number of whole slabs to be laid, the ones to be cut and more.



Formazione



Sempre al vostro fianco

I consulenti tecnici e commerciali di Eterno Ivica sono sempre a vostra disposizione per consulenze progettuali, applicative e assistenza post-vendita.

Eterno Ivica mette a disposizione di progettisti e posatori una costante azione di aggiornamento, mediante l'organizzazione di corsi di formazione in azienda e, su richiesta, fornendo assistenza in cantiere, per assicurare i migliori risultati di posa in opera.

I corsi di formazione verranno organizzati e comunicati attraverso il nostro sito.

Training



Always by your side

The technical and commercial consultants of Eterno Ivica are always at your disposal for advice design, application and service after-sales.

Eterno Ivica makes available to designers and installers constant updating by the organization of training courses in the company and on request providing assistance at the construction site, to ensure the best results of laying.

The training courses will be managed and communicated through our site.

Assistenza in cantiere



L'attività di assistenza tecnica in cantiere condotta dal nostro personale consiste nell'effettuare costanti visite tecniche presso i cantieri in essere.

Allo scopo di individuare e segnalare le irregolarità relative alla posa in sicurezza, forniamo alle imprese e ai lavoratori le opportune indicazioni volte a eliminare qualsiasi dubbio riguardante la posa in opera dei nostri supporti per pavimentazioni sopraelevate da esterno.

In uno spirito di collaborazione con imprese e artigiani, vengono individuate e consigliate le misure per un'efficiente e veloce posa in tutta sicurezza.

Assistance on site



The on-site technical assistance activity consists in constant visits carried out by our staff.

In order to identify and report irregularities relating to a safety installation, we provide all the informations needed regarding the installation of our supports for outdoor raised flooring to companies and installers.

In a spirit of collaboration with companies and artisans, the steps for an efficient and a quick safety installation are identified and recommended.

Scuola di posa



La **formazione** e la **didattica** sono pilastri della mission di Eterno Ivica, valori che si concretizzano nell'organizzazione periodica di seminari e corsi di approfondimento tecnico-formativo in tutti gli ambiti edilizi che l'azienda concerne.

La scuola di posa nasce per affiancare e dare supporto ad artigiani e posatori che si affacciano al mondo del sopraelevato per impararne i "trucchi del mestiere".

Offriamo così corsi pratici e seminari tecnici per posatori, anche in collaborazione con Associazione Artigiani.

Eterno Ivica crede fortemente nel valore della formazione continua, altamente specializzata, quale strumento per mettere i professionisti e gli operatori del settore in grado di rispondere efficacemente alle continue necessità e richieste del mercato.

Installation school



Training and **teaching** are the pillars of Eterno Ivica's mission, a value that is embodied with the periodic organization of seminars and technical-training courses in all the building sectors related to the company.

The installation school was created to assist and support craftsmen and installers who just enter in the world of the raised floor to learn the "tricks of the trade".

We offer practical courses and technical seminars to the installers, in collaboration with Associazione Artigiani.

Eterno Ivica strongly believes in the value of continuously and highly specialized training as a tool to make professionals and installers capable of responding effectively to the continuous needs and demands of the market.

Confezioni speciali personalizzate

Customized special packages

I supporti della gamma SE (SE0 - SE1 - SE2 - SE3) e NM (NM1 - NM2 - NM3) possono essere forniti, su richiesta, in appositi imballaggi di cartone contenenti dieci supporti. Le scatole sono completamente graficizzate e riportano esaustive e dettagliate informazioni sul prodotto, sulle modalità di impiego e sulla posa.

I supporti Star.T e le Prolunghe Star.T sono forniti in imballi di cartone da 20 unità cadauno, su cui è apposta un'etichetta riportante le informazioni sul prodotto e la posa.

The supports of the SE range (SE0 - SE1 - SE2 - SE3) and NM (NM1 - NM2 - NM3) can be provided, on request, in special cardboard packaging containing ten supports. The boxes are fully graphed and report comprehensive and detailed product information, on how to use and how to install them.

The Star.T and Star.T Extension supports are supplied in bags of 20 units each, that also bear a label showing the product information and installation.

Imballi Packaging

CODICE CODE	TIPO TYPE	QUANTITÀ QUANTITY
E411028038	KIT Supporti SE 0	10
E411037050	KIT Supporti SE 1	10
E411050075	KIT Supporti SE 2	10
E411075120	KIT Supporti SE 3	10
E014025056	KIT Supporti NM 1	10
E014040086	KIT Supporti NM 2	10
E014060116	KIT Supporti NM 3	10



Esempio di scatola personalizzata con le informazioni sul prodotto.

Example of box with personalized product information.



Esempio scatola supporti.

Example of box for supports.

Contiene n. 10 supporti.

La fornitura dei supporti nelle scatole di cartone da 10 pz. è disponibile a richiesta.

It contains n. 10 supports.

The supply of the supports in cardboard boxes of 10 pcs. is available on request.



Imballo standard Star.T e prolunga star.T.

Star.T packing standard and star.T extension.

Contiene n. 20 supporti.

I supporti Star.T e le Prolunghe Star.T sono forniti in pratici imballi di cartone da 20 pz.

It contains n. 20 supports.

The Star.T and Star.T Extension supports are supplied in practical bags of 20 pcs.

Referenze

Roof Garden - MET




Metropolitan Museum of Art - New York, Usa
Migliaia di supporti regolabili "Eterno SE"

Roof Garden - MET

Metropolitan Museum of Art - New York, Usa
Thousand of "Eterno SE" adjustable supports



References

 **Avenida - Cuernavaca, Mexico**
Centro commerciale

Avenida - Cuernavaca, Mexico
Shopping center



Clifton Crescent Mount Lawley
Perth, Australia

Clifton Crescent Mount Lawley
Perth, Australia



MICA (Middle of Campbell)
Campbell, Australia
Oltre 4000 supporti tra NM2, NM3 e NM4

MICA (Middle of Campbell)
Campbell, Australia
Over 4000 supports NM2, NM3 and NM4





Dominion Apartments
Canberra, Australia
Supporti NM3 e NM4

Dominion Apartments
Canberra, Australia
NM3 and NM4 supports





Villa privata - Folgaria (TN), Italia

Private villa - Folgaria (TN), Italy





Penthouse - Corea del Sud"

Penthouse - South Korea



"Tempietto nel bosco" – Installazione di Asif Khan – Palazzo Litta, Milano



Oltre 1000 supporti regolabili New Maxi

"Tempietto nel bosco" – Temporary exhibition by Asif Khan – Palazzo Litta, Milan

Over 1000 New Maxi adjustable supports



A Matter of Perception, Tradition & Tecnology – Installazione di Diébédo Francis Kéré – Palazzo Litta, Milano



Oltre 1000 supporti regolabili SE3

A Matter of Perception, Tradition & Tecnology – Temporary exhibition by Diébédo Francis Kéré – Palazzo Litta, Milan

Over 2000 SE3 adjustable supports






Marina Bay Sands - Singapore
oltre 40.000 supporti regolabili "Eterno SE"

Marina Bay Sands - Singapore
40.000 adjustable supports "Eterno SE"



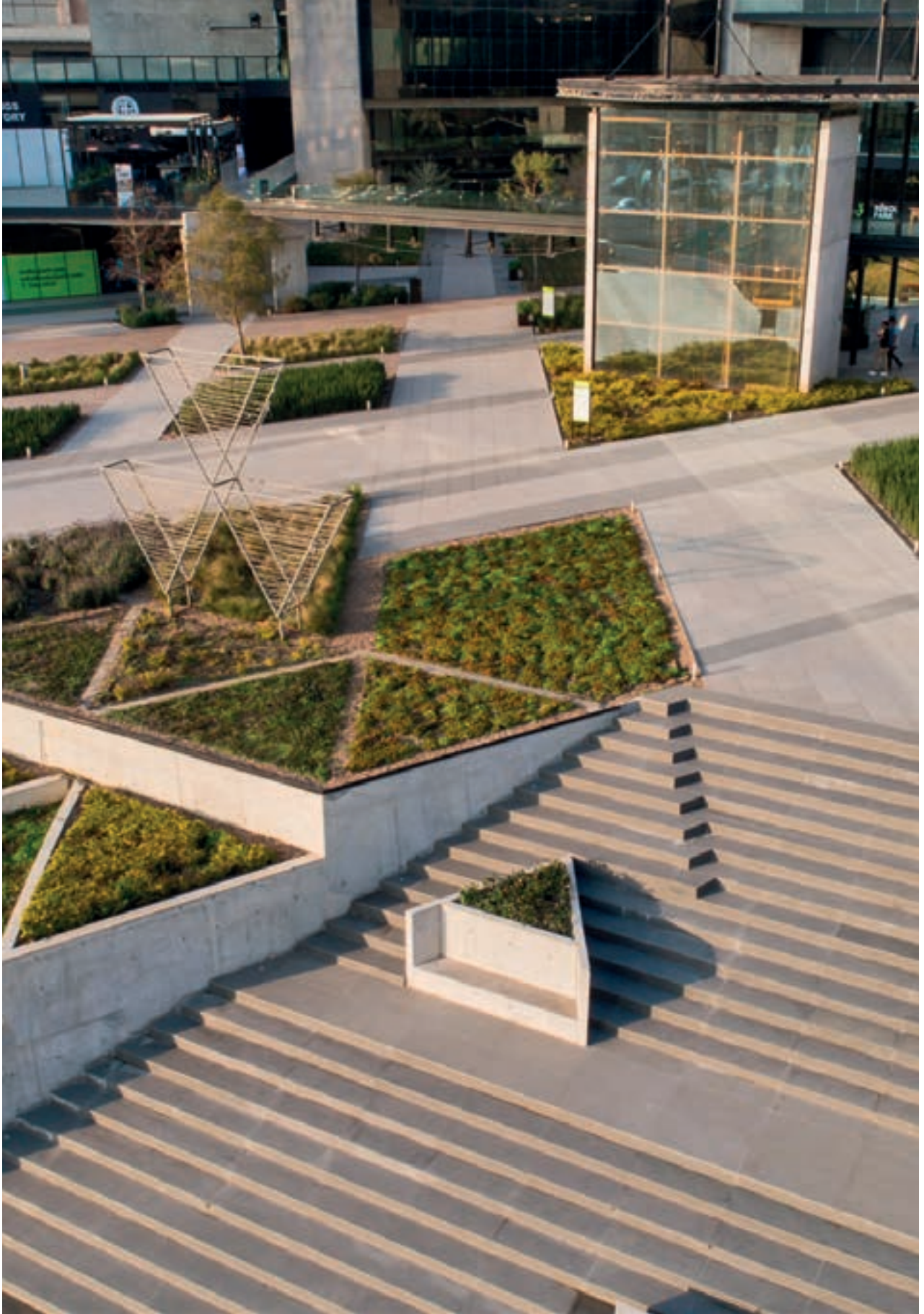
 **Bosco Verticale – Milano, Italia**
100.000 supporti regolabili “Eterno SE”


Vertical Forest – Milan, Italy
100.000 adjustable supports “Eterno SE”



Trebol - Monterrey, Messico
Trébol Park


Trebol - Monterrey, Mexico
Trébol Park



 **Ingresso di Gorky Park – Mosca, Russia**
Supporti regolabili “Eterno SE”

Entrance to Gorky Park – Moscow, Russia
Adjustable supports “Eterno SE”



 **Up-site – Bruxelles, Belgio**
3.000 supporti NM

Up-site – Brussels, Belgium
3.000 supports NM





Politecnico di Milano - Italia
4.500 supporti NM e 1.200 travetti in alluminio


Politecnico di Milano - Italy
4.500 supports NM and 1.200 aluminium joist



 **Asiago, Italia**
Istituto Comprensivo Statale

Asiago, Italy
Public school



 **Cavallino-Treporti - Venezia, Italia**
Mediterraneo Camping Village

Cavallino-Treporti - Venice, Italy
Mediterraneo Camping Village



Note

A series of horizontal dotted lines for writing notes, spanning the width of the page.

MADE IN ITALY



ETERNO IVICA SRL

via Austria, 25/E
35127 Padova - Italy

ITA +39 049 8530101
EXP +39 049 8530102
FAX +39 049 8530111

eternoivica@eternoivica.com
www.eternoivica.com



Nessuna parte di questo catalogo può essere riprodotta in qualunque forma senza autorizzazione.
No parts of this publication may be reproduced in any form without prior permission.



MADE IN ITALY



ETERNO IVICA SRL

via Austria 25 / E
Z.I. Sud - 35127 Padova - Italy

ITA +39 049 8530101
EXP +39 049 8530102
FAX +39 049 8530111

eternoivica@eternoivica.com
www.eternoivica.com